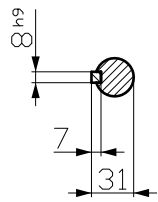


刀痕等  
用文字  
标注  
在图  
中

凡在图中  
标注的尺寸  
均以毫米  
为单位  
长度尺寸  
精确到  
0.1mm  
角度尺寸  
精确到  
1'

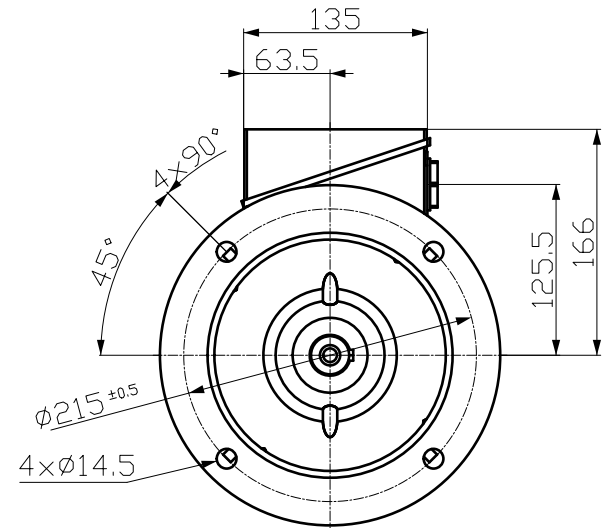
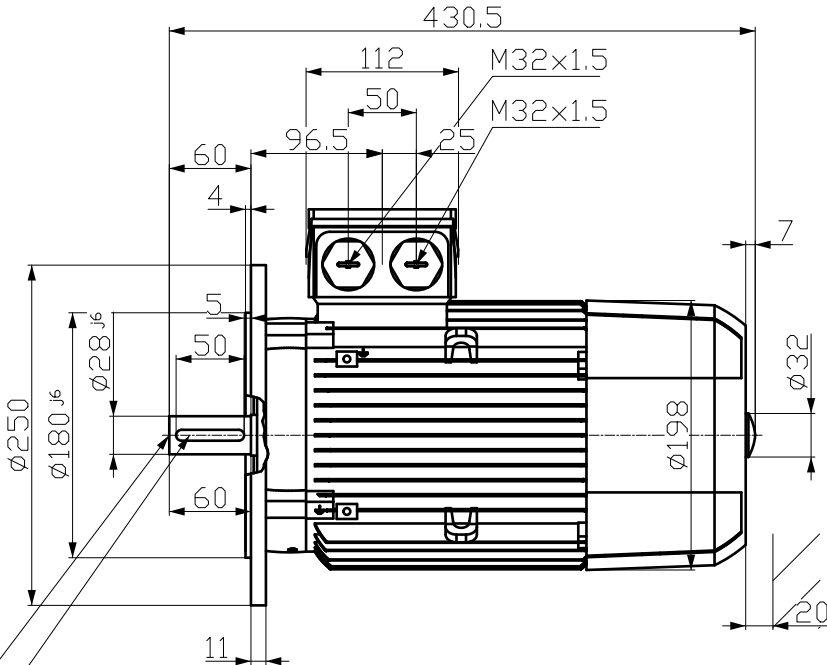
凡在图中  
标注的尺寸  
均以毫米  
为单位  
长度尺寸  
精确到  
0.1mm  
角度尺寸  
精确到  
1'

凡在图中  
标注的尺寸  
均以毫米  
为单位  
长度尺寸  
精确到  
0.1mm  
角度尺寸  
精确到  
1'



DIN 332-DR M10

DIN 6885-1



Tolerance	Surface	Material	Weight	Scale
F50 F60 F70 F80 F90	Author Creator Approval Department Change Order	08.08.2018 ÖVS T88: ^R@`)* MLFB	E	1:1
	Doc. State		Item No	Paper Size
	Revision		Doc No	1st Language
	Index			2nd Language
	RS			
© Siemens AG 2018	Project No E	Ref No E		Sheet F of F

**SIEMENS**