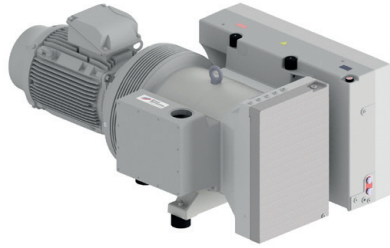


V-VC 400 | 500 | 700 | 900



Drehschieber-Vakuumpumpen, ölüberflutet

- Saugvermögen 400 bis 995 m³/h
- Flanschmotor
- doppelseitige Rotorlagerung
- Öl/Luftkühler, Mikro-Feinfilter/Feinsiebfilter, saugseitiges Rückschlagventil, Gasballastventil, Schutzhaube und Ölabscheider sind serienmäßig

Rotary vane vacuum pumps, oil-flooded

- Capacities ranging from 400 to 995 m³/hr
- Fitted as standard with flange motor
- Bearings on both sides of the rotor
- Oil/air heat exchanger, micro inlet filter/ fine mesh filter, vacuum non-return valve on suction side, gas ballast valve, protection cover and oil separator are standard

Technische Daten • Technical data

V-VC			400	500	700	900
Nennsaugvermögen <i>Nominal suction capacity</i>	m ³ /h	50 Hz 60 Hz	400 480	550 660	700 840	830 995
Endpartialdruck <i>Ultimate partial pressure</i>						0,1
Enddruck (mit Gasballast) <i>Ultimate vacuum (with gas ballast)</i>						0,5 (10 †)
Mittlerer Schalldruckpegel <i>Average noise level</i>	dB(A)	50 Hz ENISO3744 60 Hz	73 75	75 77	78 80	79 81
max. Gewicht ohne Motor <i>max. Weight without motor</i>	kg		357	480	465	555
Öleinfüllmenge <i>Oil capacity</i>	l		12	17,5	17,5	20

m³/h* bezogen auf den Zustand im Sauganschluss • refers to suction conditions at inlet connection

† Ausführung: Grobvakuum • Configuration: Coarse vacuum

Kennlinien, Tabellenangaben (Toleranz ±10 %) sind ermittelt nach PNEUROP und beziehen sich auf betriebswarme Vakuumpumpen (1 bar (abs.) und 20 °C). • Curves, tables content (tolerance ±10 %) according to PNEUROP standards and refer to vacuum pump at normal operating temperature (1 bar (abs.) and 20 °C).

Ausführung mit Wasserkühlung verfügbar. • Version with water cooling available.

☒ Wasserdampfverträglichkeit siehe Info I 200 (auf Anfrage erhältlich). • Water vapour tolerance, see leaflet I 200 (on request).

Motoren • Motors

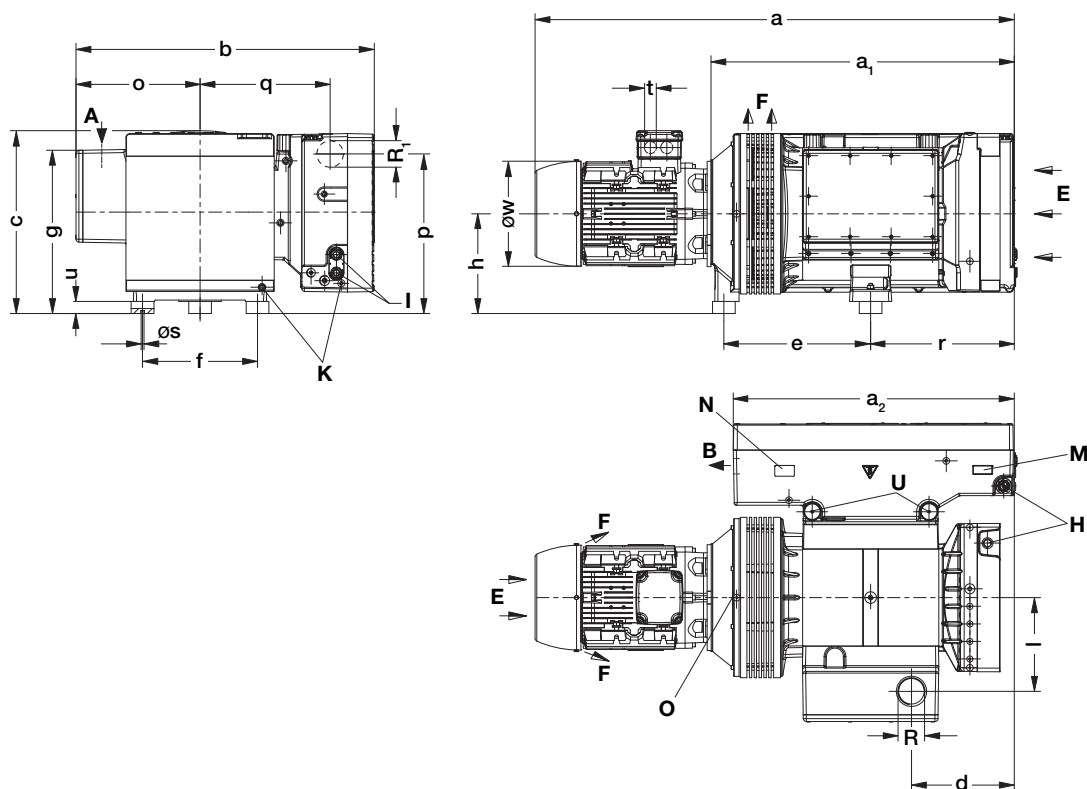
3~ Motoren • 3~ Motors													
Variante Version	50 Hz				60 Hz				Bemerkungen Motor Notes Motor	Gewicht Weight kg	a* mm	Øw* mm	
	kW	V ±10%	min ⁻¹	A	kW	V ±10%	min ⁻¹	A					
400	HM IE3	9,0	400/690	975	18,1/10,5	-	-	-	-	-	114	1390	347
	UN IE3	11,0	330 380/660	975	24,4 21,2/12,2	13,0	220/380 440	1170	42,8/24,8 21,4	UR, CSA, EAC	170	1450	366
500	HN IE3	11,0	400/690	970	22,0/12,7	-	-	-	-	-	120	1525	347
	HO IE3	15,0	400/690	970	27,6/16,0	-	-	-	-	UR, CSA	200	1585	360
	KN IE3	-	-	-	-	13,0	230 460	1185	41,4 20,7	-	203	1580	356
	JO IE3	-	-	-	-	18,0	380/660	1185	36,8/21,2	-	207	1680	386
	UN IE3	11,0	330 380/660	975	24,4 21,2/12,2	13,0	220/380 440	1170	42,8/24,8 21,4	-	170	1585	366
700	HO IE3	15,0	400/690	970	27,6/16,0	-	-	-	-	UR, CSA	200	1590	360
	HP IE3	18,5	400/690	980	35,5/20,6	-	-	-	-	-	200	1655	386
	KO IE3	-	-	-	-	18,0	230 460	1185	56,6 28,3	CC, UR, CSA, EAC	250	1665	356
	JO IE3	-	-	-	-	18,0	380/660	1185	36,8/21,2	-	207	1685	386
	JP IE3	-	-	-	-	22,0	380/660	1180	44,0/25,5	-	217	1655	386
900	HP IE3	18,5	400/690	980	35,5/20,6	-	-	-	-	-	200	1625	386
	HQ IE3	22,0	400/690	980	42,0/24,3	-	-	-	-	UR, CSA	220	1625	386
	JP IE3	-	-	-	-	22,0	380/660	1180	44,0/25,5	-	217	1625	386
	JQ IE3	-	-	-	-	28,0	380/660	1185	50,4/29,0	-	223	1625	386

Die Motoren sind nach EN 60034-1 / -2 / -30 (IEC 60034) und Wärmeklasse F ausgeführt. • The motors comply with EN 60034-1 / -2 / -30 (IEC 60034) and thermal class F.

a* Gesamtlänge (siehe Abmessungen) • Total length (see dimensions)

Øw* Durchmesser (siehe Abmessungen) • Diameter (see dimensions)

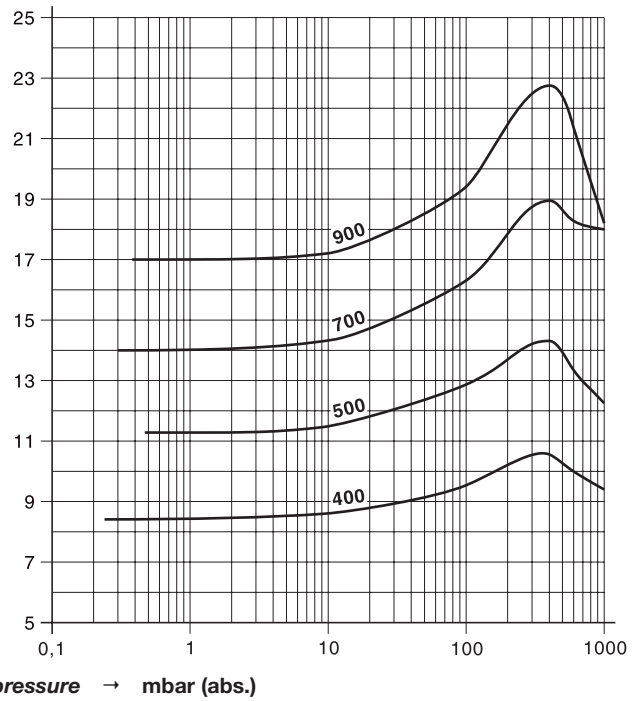
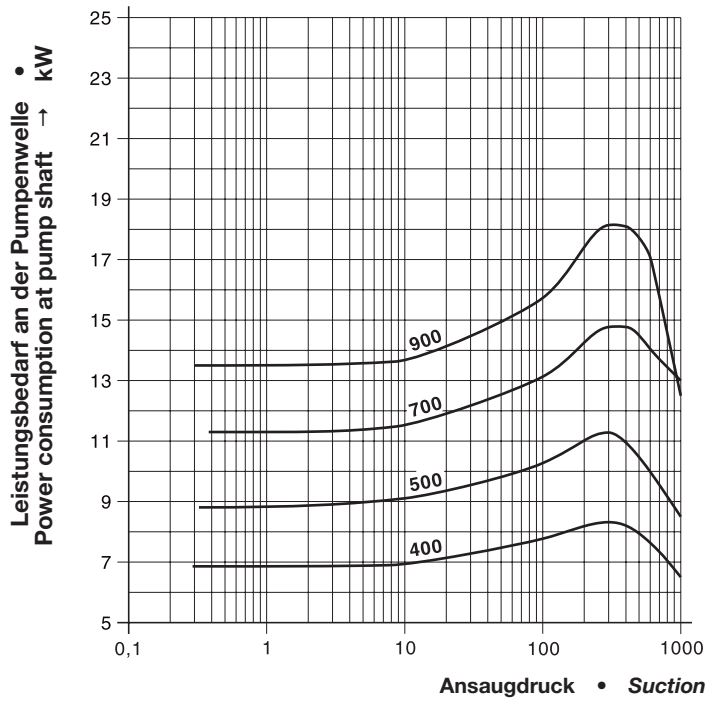
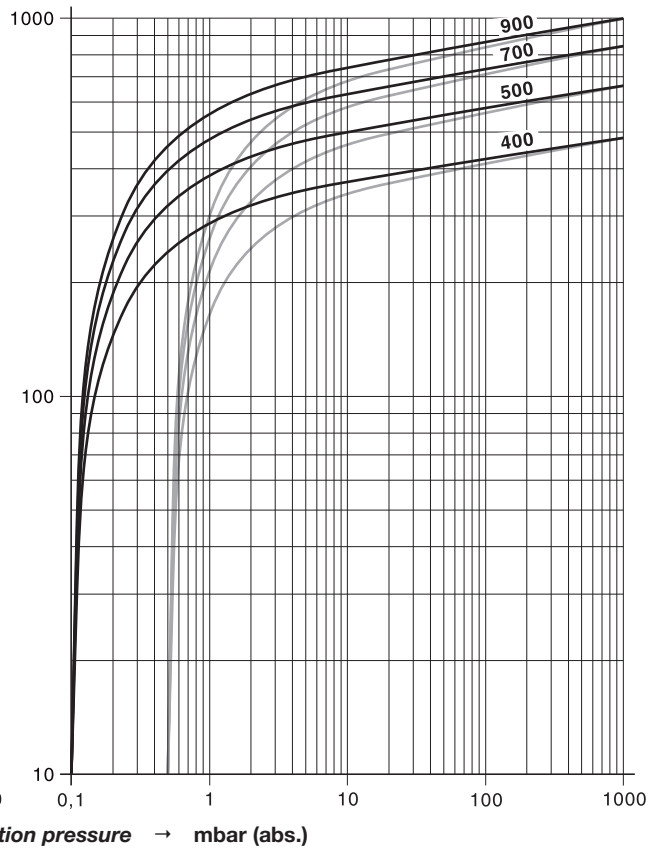
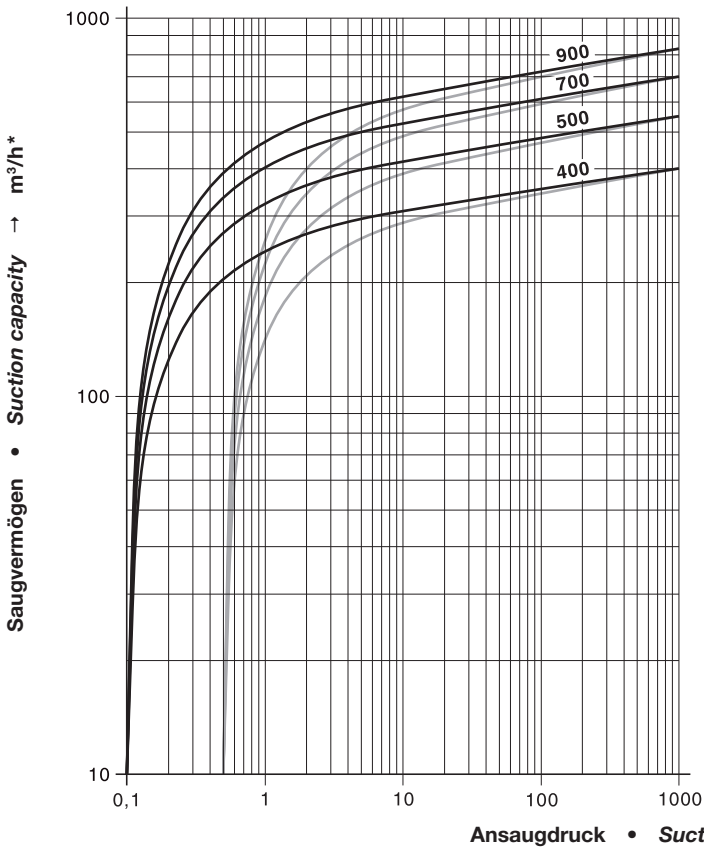
auf Anfrage • on request



A	Vakuum-Anschluss • Vacuum connection
B	Abluft-Austritt • Exhaust
E	Kühlluft-Eintritt • Cooling air entry
F	Kühlluft-Austritt • Cooling air exit
H	Öleinfüllstelle • Oil filling point
I	Ölkontrolle • Oil check

K	Ölablassstelle • Oil drain point
M	Ölempfehlungsschild • Oil type plate
N	Datenschild • Data plate
O	Drehrichtungsschild • Direction of rotation
U	Gasballastventil • Gas ballast valve

VC	400	500	700	900
a ₁	864	1005	1010	980
a ₂	787	930	930	920
b	931	986	986	1085
c	606	630	765	805
d	340	340	340	460
e	415	485	501	420
f	380	380	500	500
g	540	540	635	685
h	330	330	425	425
i	310	310	310	375
o	410	410	410	480
p	515	515	610	699
q	372	417	417	422
r	405	475	475	526
ø _s	M12	M12	M16	M16
t	M40 x 1,5	M40 x 1,5	M50 x 1,5	M50 x 1,5
u	40	40	55	55
R	G 3	G 3	G 3	G 4
R ₁	Rp 3	Rp 3	Rp 3	Rp 3



Folgendes Zubehör auf Anfrage • Following accessories on request

Generell • General

Haube • Cover

Entölerseite • Oil separator side

Drucküberwachung • Pressure control

Niveauwächter • Level switch

Temperaturwächter • Temperature switch

Widerstandsthermometer • Resistance Thermometer

Saugseite • Suction side

Vakuumdichter Ansaugfilter (nur VC 400 - 700) • Vacuum tight suction filter (only VC 400 - 700) **ZVF**

Externes Rückschlagventil • External non return valve **ZRK**

Vakuum-Regulierventil • Vacuum regulating valve **ZRV**

Feuchtigkeitsabscheider • Dampness separator **ZFF**