

N° :

Date : 27 mars 2024

Moteur asynchrone + frein

4P LS 132M 7.5kW IFT/NIE B3 230D/380Y/400Y/415Y-460Y 50-60Hz FFB 110.0N.m -

Utilisation : Environnement Usage Courant ; Ambiance Non corrosive ; Finition - ; Zone Sans particularité ; Usage général ; Température ambiante -16 +40 °C ; Altitude maximale 1000 m.

Composition moteur : Carter en alliage d'aluminium ; Palier avant en fonte ; Palier arrière en fonte.



Définition moteur

Type de protection	-	Usage	Usage général
Code génération	IFT	Tension réseau (V)	400
Classe de rendement	NIE	Couplage	DY
Nombre de phases réseau	3	Tension couplage (V)	230D/380Y/400Y/415Y-460Y
Nombre de vitesse(s)	-	Fréquence de base du moteur (Hz)	50-60
Polarité	4P	Position de fonctionnement	IM1001(IMB3)
Série moteur	LS	Indice de protection	IP55
Hauteur d'axe moteur (mm)	132	Indice de refroidissement	IC411
Code longueur	M	Classe d'isolation	F
Puissance assignée GV (kW)	7,500	Finition	-
-	-	Moment d'inertie moteur J (kg.m2)	0,0247600
Vitesse de synchronisme (min-1)	1500	Masse du moteur (kg)	62,4
Vitesse mécanique maximum (min-1)	4500	Plage de température ambiante (°C)	-16 +40
		Label réglementation	-

Définition frein

Série frein	FFB	Moment de freinage (N.m)	110,00
Taille frein	FFB4	Redresseur	SO8
Volant d'inertie frein	-	Tension de bobinage du frein (V)	180V
Mode d'alimentation du frein	Alimentation Incorporée : courant alternatif		

Définitions communes

Nuance de peinture	RAL6000
Peinture système	C3L (1 x finition polyuréthane acrylique (50µm +/-20%))

Interface mécanique moteur

Dimension bride moteur	-	Matériau arbre	Arbre en acier
Type arbre principal	Bout d'arbre normalisé CEI	Nuance matériau de l'arbre	-
Diamètre arbre principal (mm)	38k6	Deuxième bout d'arbre	-
Longueur arbre principal (mm)	80	Diamètre arbre secondaire (mm)	-
Montage roulement avant	Monté en butée	Longueur arbre secondaire (mm)	-
Type de roulement avant	Roulement AV à billes	Type de roulement arrière	Roulement AR à billes
Roulement avant	6308	Roulement côté NDE	6207
Type de graissage	Graisse à vie		

Interface électrique moteur

Type de raccordement réseau	Boîte à bornes	Type de câble	-
Matériau raccordement réseau	Alliage d'aluminium	Matériau presse étoupe	Presse étoupe non fourni, trous taraudés avec bouchon(s) plastique(s)
Position fixation raccordement réseau	A	Type de presse-étoupe principal	2xM25 + 2xM20 ; Avec bouchons
Orientation du raccordement réseau	haut	Position du presse-étoupe principal	Droite (1)
Position relative du raccordement réseau	0		

N° :

Date : 27 mars 2024

Moteur asynchrone + frein - 4P LS 132M 7.5kW IFT/NIE B3 230D/380Y/400Y/415Y-460Y 50-60Hz FFB 110.0N.m -

Options moteur

Niveau de vibration	A	Matériau capot	Capot métallique
Type d'équilibrage	Demi-clavette (H)	Tôle parapluie	-
Type d'imprégnation (HR & T)	< 95% ; (T)	Type de refroidissement	-
Protection thermique bobinage	-	Caractéristiques ventilation forcée	-
Résistance de réchauffage	-	Type de codeur	-
Position des trous de purge	6H	Caractéristiques codeur	-
Matériau plaque signalétique	Plaque signalétique en aluminium	Matériau visserie	Visserie en acier
Protection thermique palier	-	Adaptation pour capteur de vibrations	-
Système d'isolation renforcée	-		

Options frein

Levier de desserrage	-	Traitement frein	-
Position relative levier de frein	0	Temoins	-

Caractéristiques moteur (alimentation sur réseau)

U (V)	Fn (Hz)	Nn (min-1)	Pn (kW)	Mn (N.m)	In (A)	IO (A)	Mmax (N.m)	Imax (A)	Md (N.m)	Id (A)	Cos Phi à 4/4	Cos Phi à 3/4	Cos Phi à 2/4	η 4/4 (%)	η 3/4 (%)	η 2/4 (%)	LpA (dB(A))
230	50	1445	7,50	49,6	27,0		148,0		114,0	159	0,8	0,74	0,6	86,4	87,7	87,6	63
380	50	1440	7,50	49,6	16,0		148,0		114,0		0,83			85,5			63
400	50	1445	7,50	49,6	15,6		148,0		114,0	92	0,8	0,74	0,6	86,4	87,7	87,6	63
415	50	1450	7,50	49,6	16,5		148,0		114,0		0,73			86,7			63

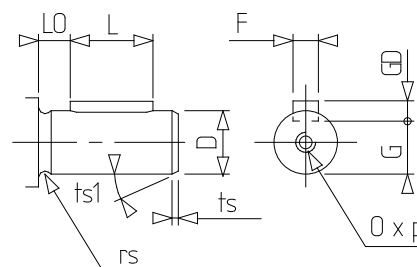
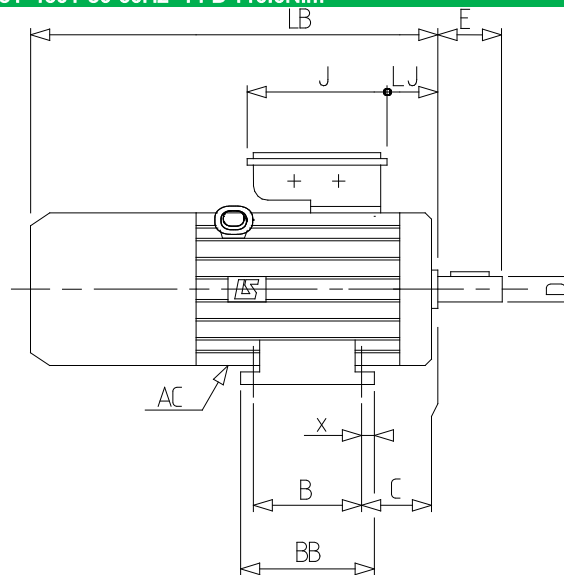
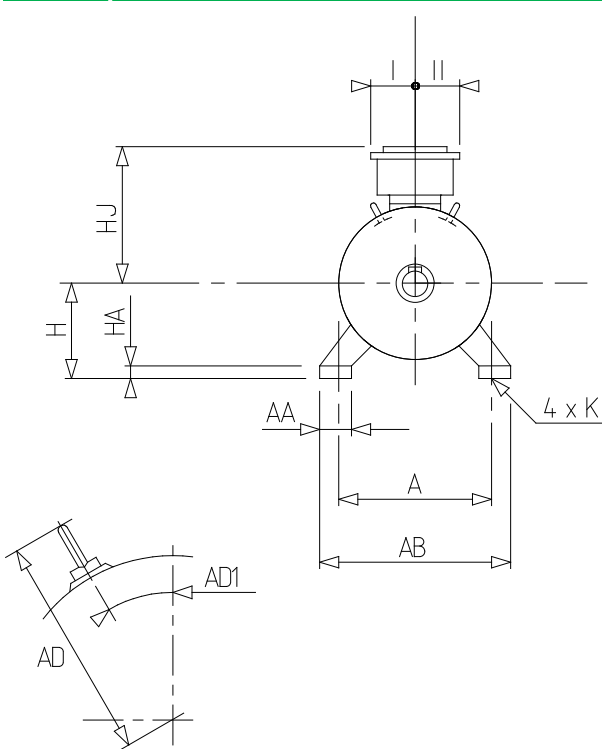
Caractéristiques moteur (alimentation sur variateur)

Tension (V)	fn (Hz)	Pn (kW)	Nn (min-1)	In (A)	Cos Phi	Mn (10% Nn) (N.m)	Mn (20% Nn) (N.m)	Mn (33% Nn) (N.m)	Mn (50% Nn) (N.m)	Mn (N.m)	Mn (173% Nn) (N.m)	Mn (200% Nn) (N.m)
400 Y	50	7.5	1445	15.68	0.82	0,0	44,5	49,4	49,4	49,4	28,2	0,0
400 D	87	13.05	2560	27.3	0.82	0,0	44,5	49,4	49,4	49,4	0,0	0,0

N° :

Date : 27 mars 2024

Moteur asynchrone + frein - 4P LS 132M 7.5kW IFT/NIE B3 230D/380Y/400Y/415Y-460Y 50-60Hz FFB 110.0N.m -



A	216
AA	50
AB	250
AC	272,00
AD1	45
B	178
BB	208
C	89,0
D	38k6
E	80
F	10
G	33
GD	8
H	132
HA	15
HJ	185,0
I	55
II	55
J	160
K	12
L	63
LB	596,0
LJ	25,0
LO	10
O	M12
p	28
rs	0.5
ts	2
ts1	20
x	15