

Nr. :

Datum : 27 avr. 2023

Asynchrone motor

6P LSES 80LG 0.55kW IFT/IE2 B35 230D/380Y/400Y/415Y-460Y 50-60Hz -

Gebruik : Milieu Algemeen ; Omgeving Niet corrosief ; Finiton - ; Zone Geen bijzonderheden ; Algemene toepassing ; Omgevingstemperatuur -16 +40 °C ; Maximale hoogte 1000 m.

Motoreigenschappen : Aluminium behuizing ; Gietijzeren voorlagerschild ; Aluminium achterlagerschild.



Motor omschrijving

Motor omschrijving		Algemene toepassing	
Beschermingsgraad	-	Toepassing	Algemene toepassing
Code generatie	IFT	Netspanning (V)	400
Rendementsklasse	IE2	Koppeling	DY
Aantal netfasen	3	Koppelingsspanning (V)	230D/380Y/400Y/415Y-460Y
Aantal toerentallen		Basisfrequentie motor (Hz)	50-60
Polariteit	6P	Montagepositie	IM2001(IMB35)
Motor serie	LSES	Beschermingsgraad	IP55
Hoogte motoras (mm)	80	Koelindex	IC411
Code lengte	LG	Isolatieklasse	F
Toegekend vermogen HS (kW)	0,550	Afwerking	-
	-	Traagheidsmoment motor J (kg.m ²)	0,0026500
Synchronisatiesnelheid (min-1)	1000	Gewicht motor (kg)	11,6
Max. mechanisch toerental (min-1)		Omgevingstemperatuurbereik (°C)	-16 +40
		Verordening label	-

Gemeenschappelijke omschrijving

Verfkleur	RAL6000
Verf systeem	C3L (1 x acrylic polyurethane finish (50µm +/- 20%))

Mechanische motorverbinding

Mechanische motorverbinding		Stalen as	
Afmeting motorflens	FF165	Asmateriaal	Stalen as
Type hoofdas	Uitgaande as conform IEC standaard	ISO classificatie asmateriaal	-
Diameter hoofdas (mm)	19j6	Tweede aseinde	-
Lengte hoofdas (mm)	40	Diameter secundaire as (mm)	-
Montage voorlager	Geblokkeerd	Aslengte niet-aandrijfzijde (mm)	-
Type voorlager	Voorkogellager	Type achterlager	Achterkogellager
Voorlager	6205	Lager NDE-zijde	6204
Type smering	Levenslange smering		

Elektrische motorverbinding

Elektrische motorverbinding		Wartel niet meegeleverd, getapte gaten met kunststof plug(gen)	
Type netaansluiting	Klemmenkast	Type kabel	-
Materiaal voor netaansluiting	Composiet materiaal	Materiaal wartel	Wartel niet meegeleverd, getapte gaten met kunststof plug(gen)
Positie bevestiging netaansluiting	A	Type hoofdwartel	1xM20 ; Met pluggen
Positie netaansluiting	boven	Positie hoofdwartel	Rechts (1)
Relatieve positie van de netaansluiting	0		

Nr. :

Datum : 27 avr. 2023

Asynchrone motor - 6P LSES 80LG 0.55kW IFT/IE2 B35 230D/380Y/400Y/415Y-460Y 50-60Hz -

Motor opties

Trillingsniveau	A	Materiaal kap	Kunststof waaierkap
Soort balancering	Halve spie (H)	Regendak	-
Impregnatietype (HR & T)	< 95% ; (T)	Type Koelindex	-
Thermische bescherming van de wikkelingen	-	Kenmerken geforceerde koeling	-
Stilstandsverwarming	-	Type encoder	-
Positie condenswaterafvoergaten	6H	Encoderkenmerken	-
Materiaal typeplaat	Aluminium typeplaat	Materiaal bevestigingsartikelen	Stalen schroeven
Thermische bescherming van het lagerschild	-	Aanpassing voor trillingssensor	-
Versterkt isolatiesysteem	-		

Motorkarakteristieken (voeding op spanningsnet)

Netspanning (V)	Nominale frequentie (Hz)	Nominale toerental (min-1)	Pn (kW)	Mn (N.m)	In (A)	Io (A)	Mmax (N.m)	Stroomsterkte bij Mmax (A)	Md (N.m)	Id (A)	Cos Phi à 4/4	Cos Phi à 3/4	Cos Phi à 2/4	η 4/4 (%)	η 3/4 (%)	η 2/4 (%)	LpA (dB(A))
230	50	956	0,55	5,5	2,5	0	12,9		10,9	12,12	0,69	0,59	0,46	78,6	78,8	75,9	42
380	50	950	0,55	5,5	1,5	0	11,7		9,2	6,75	0,72	0,62	0,49	78,1	79,1	77,1	42
400	50	956	0,55	5,5	1,4	0	12,9		10,9	7,03	0,69	0,59	0,46	78,6	78,8	75,9	42
415	50	960	0,55	5,5	1,4	0	13,9		10,9	7,32	0,66	0,56	0,42	78,6	78,2	74,4	42
460	60	1152	0,63	5,2	1,3	0	11,7		7,3	7,76	0,71	0,61	0,48	78,6	79,7	76,8	42

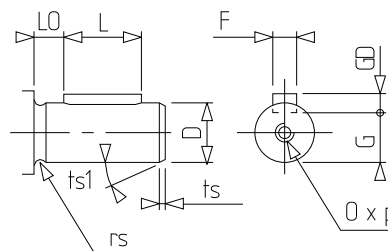
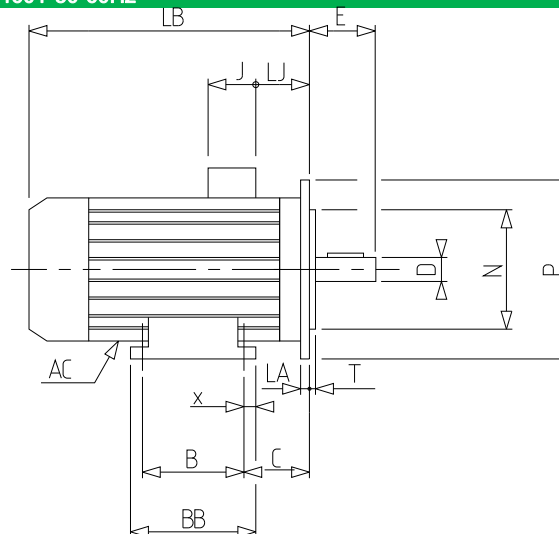
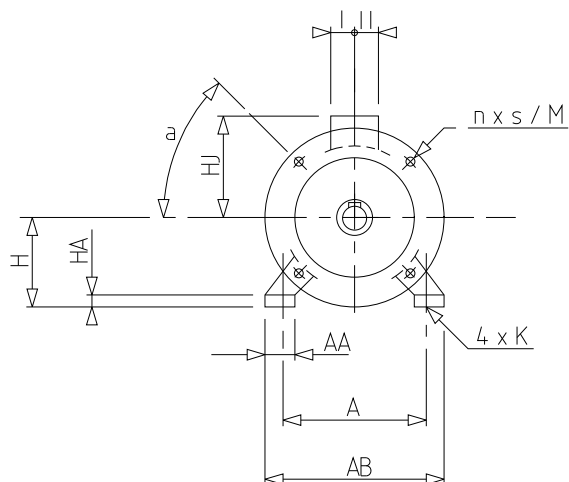
Motorkarakteristieken (voeding op regelaar)

Netspanning (V)	fn (Hz)	Pn (kW)	Nn (min-1)	In (A)	Cos Phi	Mn (10% Nn) (N.m)	Mn (20% Nn) (N.m)	Mn (33% Nn) (N.m)	Mn (50% Nn) (N.m)	Mn (N.m)	Mn (173% Nn) (N.m)	Mn (200% Nn) (N.m)
400 Y	50	0.55	950	1.5	0.72	5,5	5,5	5,5	5,5	5,5	3,2	
400 D	87	0.95	1645	2.6	0.72	5,5	5,5	5,5	5,5	5,5	3,2	

Nr. :

Datum : 27 avr. 2023

Asynchrone motor - 6P LSES 80LG 0.55kW IFT/IE2 B35 230D/380Y/400Y/415Y-460Y 50-60Hz -



A	125	T	3.5
a	45	ts	2
AA	31	ts1	20
AB	157	x	14
AC	189,00		
B	100		
BB	125		
C	70.0		
D	19j6		
E	40		
F	6		
G	15.5		
GD	6		
H	80		
HA	10		
HJ	135,0		
I	43		
II	43		
J	86		
K	9		
L	30		
LA	10		
LB	267,0		
LJ	45,5		
LO	6		
M	165		
N	130		
n	4		
O	M6		
P	200		
p	16		
rs	0.5		
S	12		



Technisch datablad