

Nr. :

Datum : 30 mars 2023

Asynchrone motor

4P FLSD 132MU 7.5kW IFT/IE3 Ex II2G Ex db IIC T4 Gb B3 230D/400Y/415Y-460Y 50-60Hz -

Gebruik : Milieu Volgens richtlijn ATEX Gas ; Omgeving Corrosief ; Finition - ; Zone Explosie veilig - gasvormig ; Beschermingsgraad Ex II2G Ex db IIC T4 Gb ; Algemene toepassing ; Omgevingstemperatuur -16 +40 °C ; Maximale hoogte 1000 m ; Max. oppervlaktetemperatuur 135°C

Motor eigenschappen : Gietijzeren behuizing ; Gietijzeren voorlagerschild ; Gietijzeren achterlagerschild.



Motor omschrijving

Motor omschrijving		Motor omschrijving	
Beschermingsgraad	Ex II2G Ex db IIC T4 Gb	Toepassing	Algemene toepassing
Code generatie	IFT	Netspanning (V)	400
Rendementsklasse	IE3	Koppeling	DY
Aantal netfasen	3	Koppelingsspanning (V)	230D/400Y/415Y-460Y
Aantal toerentallen	-	Basisfrequentie motor (Hz)	50-60
Polariteit	4P	Montagepositie	IM1001(IMB3)
Motor serie	FLSD	Beschermingsgraad	IP55
Hoogte motoras (mm)	132	Koelindex	IC411
Code lengte	MU	Isolatieklasse	F
Toegekend vermogen HS (kW)	7,500	Afwerking	-
	-	Traagheidsmoment motor J (kg.m2)	0,0296026
Synchronisatiesnelheid (min-1)	1500	Gewicht motor (kg)	99,7
Max. mechanisch toerental (min-1)	6700	Omgevingstemperatuurbereik (°C)	-16 +40
		Verordening label	-

Gemeenschappelijke omschrijving

Verfkleur	RAL2004
Verf systeem	C3L (1 x acrylic polyurethane finish (50µm +/- 20%))

Mechanische motorverbinding

Mechanische motorverbinding		Mechanische motorverbinding	
Afmeting motorflens	-	Asmateriaal	Stalen as
Type hoofdas	Uitgaande as conform IEC standaard	ISO classificatie asmateriaal	-
Diameter hoofdas (mm)	38k6	Tweede aseinde	-
Lengte hoofdas (mm)	80	Diameter secundaire as (mm)	-
Montage voorlager	Geblokkeerd	Aslengte niet-aandrijfzijde (mm)	-
Type voorlager	Voorkogellager	Type achterlager	Achterkogellager
Voorlager	6308	Lager NDE-zijde	6308
Type smering	Levenslange smering		

Elektrische motorverbinding

Elektrische motorverbinding		Elektrische motorverbinding	
Type netaansluiting	Gietijzeren klemmenkast (drukvlaste uitvoering)	Type kabel	-
Materiaal voor netaansluiting	Gietijzer	Materiaal wartel	Wartel niet meegeleverd, getapte gaten met messing en kunststof plug(gen)
Positie bevestiging netaansluiting	A	Type hoofdwartel	1xM25 + 1xM20 ; Met pluggen
Positie netaansluiting	boven	Positie hoofdwartel	Rechts (1)
Relatieve positie van de netaansluiting	0		

Nr. :

Datum : 30 mars 2023

Asynchrone motor - 4P FLSD 132MU 7.5kW IFT/IE3 Ex II2G Ex db IIC T4 Gb B3 230D/400Y/415Y-460Y 50-60Hz -

Motor opties

Trillingsniveau	A	Materiaal kap	Metalen waaierskap
Soort balancering	Halve spie (H)	Regendak	-
Impregnatietype (HR & T)	< 95% ; (T)	Type Koelindex	-
Thermische bescherming van de wikkelingen	1xPTC (wikkeling)	Kenmerken geforceerde koeling	-
Stilstandsverwarming	-	Type encoder	-
Positie condenswaterafvoergaten	zonder	Encoderkenmerken	-
Materiaal typeplaat	Aluminium typeplaat	Materiaal bevestigingsartikelen	Stalen schroeven met anti-corrosie behandeling
Thermische bescherming van het lagerschild	-	Aanpassing voor trillingssensor	-
Versterkt isolatiesysteem	-		

Motorkarakteristieken (voeding op spanningsnet)

Netspanning (V)	Nominale frequentie (Hz)	Nominale toerental (min-1)	Pn (kW)	Mn (N.m)	In (A)	I0 (A)	Mmax (N.m)	Stroomsterkte bij Mmax (A)	Md (N.m)	Id (A)	Cos Phi à 4/4	Cos Phi à 3/4	Cos Phi à 2/4	η 4/4 (%)	η 3/4 (%)	η 2/4 (%)	LpA (dB(A))
230	50	1458	7,50	49,1	23,9		165,0		146,0	194	0,87	0,82	0,73	90,4	91,5	91,9	62
400	50	1458	7,50	49,1	13,8		165,0		146,0	112	0,87	0,82	0,73	90,4	91,5	91,9	62
415	50	1462	7,50	49,1	13,5		165,0		146,0		0,85			90,9			62
460	60	1766	7,50	49,1	12,1		165,0		146,0		0,85			91,8			67

Motorkarakteristieken (voeding op regelaar)

Netspanning (V)	fn (Hz)	Pn (kW)	Nn (min-1)	In (A)	Cos Phi	Mn (10% Nn) (N.m)	Mn (20% Nn) (N.m)	Mn (33% Nn) (N.m)	Mn (50% Nn) (N.m)	Mn (N.m)	Mn (173% Nn) (N.m)	Mn (200% Nn) (N.m)
400 Y	50	7.5	1460	13.8	0.86	0,0	49,1	49,1	49,1	49,1	28,2	0,0

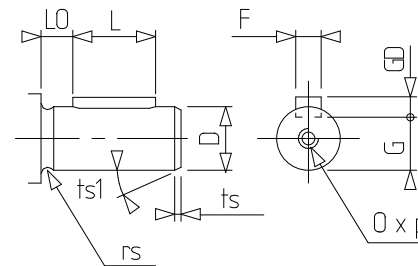
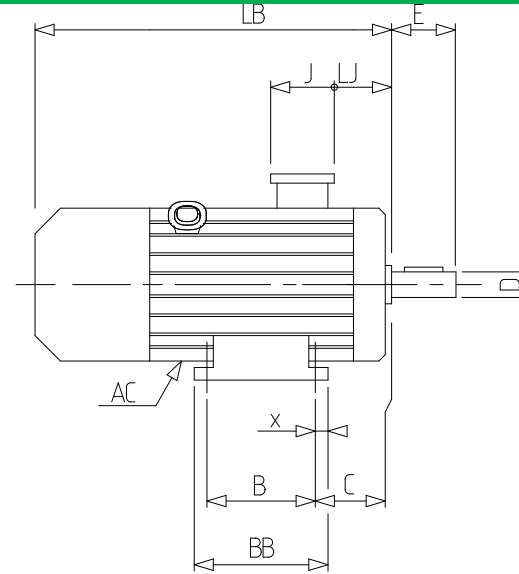
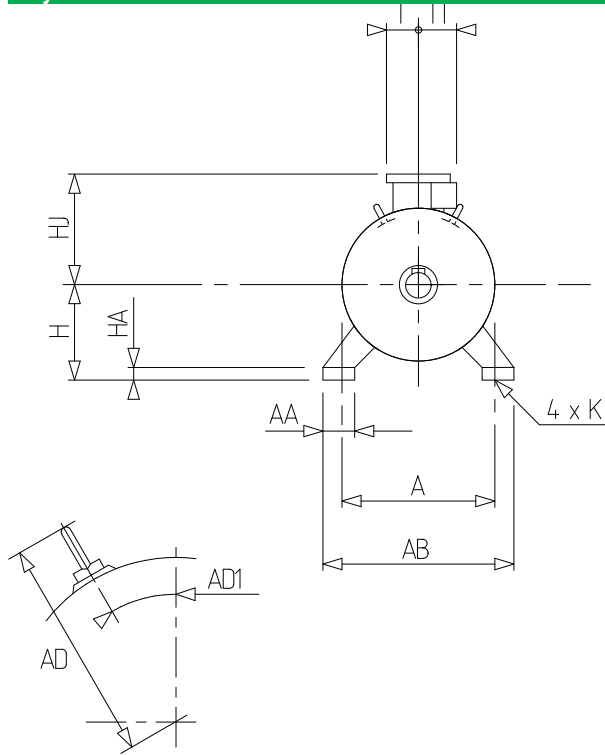
Motorlies bij variabele snelheid en koppel (EU 2019/1781), in percentage nominale uitgangsvermogen

90% Nn & 100% Mn (%)	50% Nn & 100% Mn (%)	25% Nn & 100% Mn (%)	90% Nn & 50% Mn (%)	50% Nn & 50% Mn (%)	50% Nn & 25% Mn (%)	25% Nn & 25% Mn (%)
10,74	8,69	7,08	4,51	3,61	2,19	1,73

Nr. :

Datum : 30 mars 2023

Asynchrone motor - 4P FLSD 132MU 7.5kW IFT/IE3 Ex II2G Ex db IIC T4 Gb B3 230D/400Y/415Y-460Y 50-60Hz -



A	216
AA	63
AB	255
AC	272,00
AD1	35
B	178
BB	243
C	89,0
D	38k6
E	80
F	10
G	33
GD	8
H	132
HA	16
HJ	239,0
I	80
II	77
J	142
K	12
L	63
LB	506,0
LJ	55,5
LO	10
O	M12
p	28
rs	0.5
ts	2
ts1	20
x	15