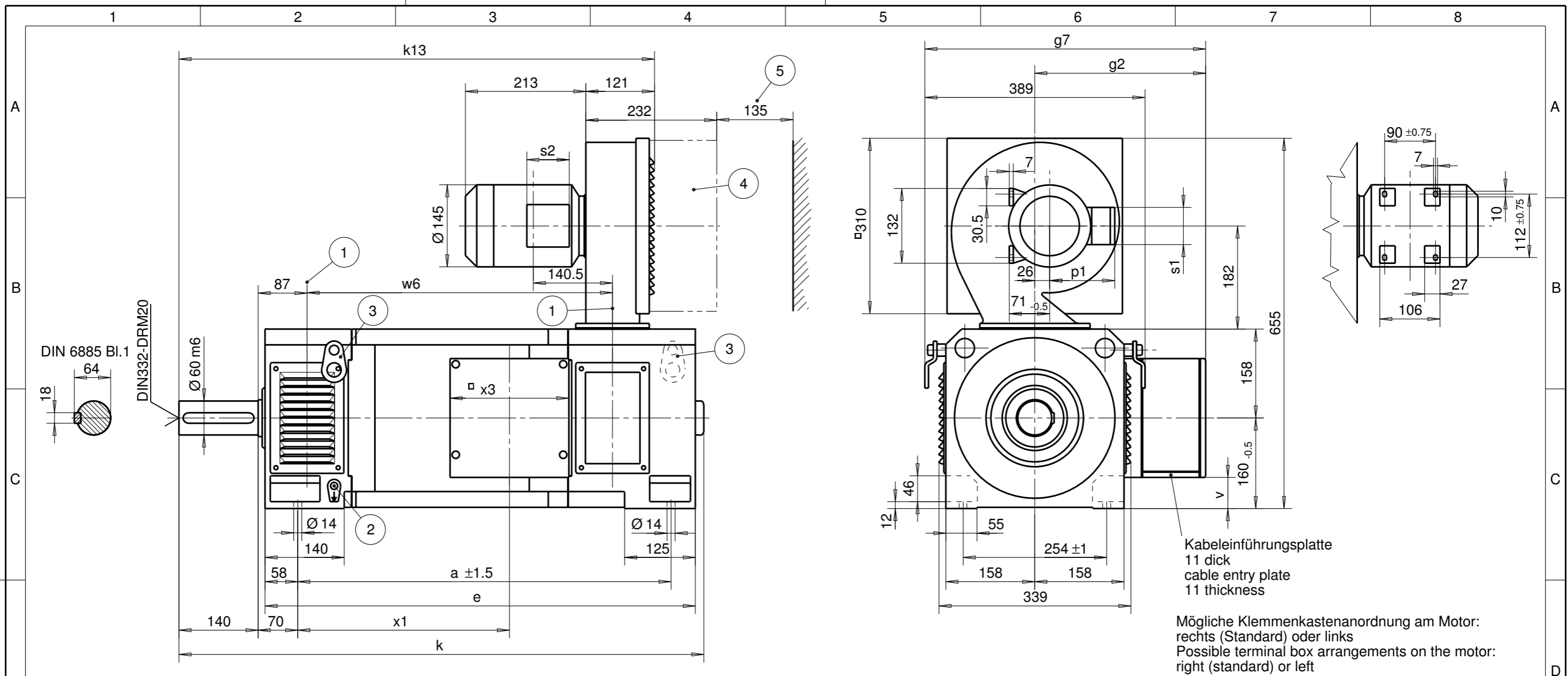


Weitergabe sowie Vervielfältigung dieser Unterlage, Verwertung und Mitteilung ihres Inhalts ist nicht gestattet, soweit nicht ausdrücklich zugestanden. Zuwiderhandlungen verpflichten zu Schadenersatz. Alle Rechte für den Fall der Patenterteilung oder GM-Eintragung vorbehalten.



Typ type	DC-Motor Klemmenkasten Typ terminal box type	Maße / dimensions										Gebläse- Klemmen- kasten-Typ Fan motor terminal box	Maße dimensions			Motor- gewicht Motor- weight [kg]	Trägheits- moment Moment of inertia [kgm <sup>2</sup> ]	Läufer- gewicht Rotor- weight [kg]
		a	e	g2	g7	k	k13	v	w6	x1	x3		s1	s2	p1			
1GG6166	gk70.			318	513			30		439	260	gk 030	75	75	111	≈385	≈0.470	≈110
	gk60. (Standard)	750	851	302	497	1018	930	55	630	464	210	gk 128 ⑥	90	90	127			
1GG6164	gk70.			318	513			30		349	260	gk 030	75	75	111	≈325	≈0.380	≈92
	gk60. (Standard)	660	761	302	497	928	840	55	540	374	210	gk 128 ⑥	90	90	127			
1GG6162	gk70.			318	513			30		279	260	gk 030	75	75	111	≈278	≈0.320	≈78
	gk60. (Standard)	590	691	302	497	858	770	55	470	304	210	gk 128 ⑥	90	90	127			

① Mitte Luft- bzw. Bedienungsöffnung  
middle of cooling air- or servicing opening

② Erdungsanschluß / earth terminal (M12)

③ Hebelasche / lifting eye

④ Filteranbau / filter arrangement

⑤ Mindestabstand für Filterausbau  
min. distance for filter disassembly

⑥ Typ für Lüfterwächtereinsatz  
type for cooling air-flow monitoring

SigraPH  
DESIGN

Datum: 27.04.1999  
Bearb.: Schustek  
Gepr.: Staeblein  
A&D MC EWN DC

Siemens AG

ohne Maßstab  
no scale

Alle Maße in mm  
All dimensions in mm

Maßblatt / dimension sheet

Bauform / type of construction IMB3  
Schutzart / type of enclosure IP23  
Gebläsemotor / fan motor IMB34

1GG6 162-166

510.30867.01

Blatt-Nr. 1  
Blatt-zahl 1