

Nr. :

Datum : 28 oct. 2021

## Asynchrone motor

2P FLSD 100L 3kW IFT/IE3 Ex II2G Ex db IIC T4 Gb B5 230D/400Y/415Y-460Y 50-60Hz -

**Gebruik :** Milieu Volgens richtlijn ATEX Gas ; Omgeving Corrosief ; Finitie - ; Zone Explosie veilig - gasvormig ; Beschermingsgraad Ex II2G Ex db IIC T4 Gb ; Algemene toepassing ; Omgevingstemperatuur -16 +40 °C ; Maximale hoogte 1000 m ; Max. oppervlaktetemperatuur 135°C

**Motoreigenschappen :** Gietijzeren behuizing ; Gietijzeren voorlagerschild ; Gietijzeren achterlagerschild.



## Motor omschrijving

Beschermingsgraad		Toepassing		Algemene toepassing	
Code generatie	IFT	Netspanning (V)	400		
Rendementsklasse	IE3	Koppeling	DY		
Aantal netfasen	3	Koppelingsspanning (V)	230D/400Y/415Y-460Y		
Aantal toerentallen		Basisfrequentie motor (Hz)	50-60		
Polariteit	2P	Montagepositie	IM3001(IMB5)		
Motor serie	FLSD	Beschermingsgraad	IP55		
Hoogte motoras (mm)	100	Koelindex	IC411		
Code lengte	L	Isolatieklasse	F		
Toegekend vermogen HS (kW)	3,000	Afwerking	-		
	-	Traagheidsmoment motor J (kg.m <sup>2</sup> )	0,0036989		
Nominaal toerental (min-1)	2895	Gewicht motor (kg)	41,9		
Max. mechanisch toerental (min-1)	7200	Omgevingstemperatuurbereik (°C)	-16 +40		
		Verordening label	-		

## Gemeenschappelijke omschrijving

Verfkleur	RAL2004
Verf systeem	C3L (1 x acrylic polyurethane finish (50µm +/- 20%))

## Mechanische motorverbinding

Afmeting motorflens		Asmateriaal		Stalen as	
Type hoofdas	FF215	ISO classificatie asmateriaal	-		
Diameter hoofdas (mm)	28j6	Tweede aseinde	-		
Lengte hoofdas (mm)	60	Diameter secundaire as (mm)	-		
Montage voorlager	Geblokkeerd	Aslengte niet-aandrijfzijde (mm)	-		
Type voorlager	Voorkogellager	Type achterlager	Achterkogellager		
Voorlager	6206	Lager NDE-zijde	6205		
Type smering	Levenslange smering				

## Elektrische motorverbinding

Type netaansluiting		Type kabel	
Materiaal voor netaansluiting	Gietijzeren klemmenkast (drukvaste uitvoering)	Materiaal wartel	Wartel niet meegeleverd, getapte gaten met messing en kunststof plug(gen)
Positie bevestiging netaansluiting	A	Type hoofdwartel	2xM20 ; Met pluggen
Positie netaansluiting	boven	Positie hoofdwartel	Rechts (1)
Relatieve positie van de netaansluiting	0		

Nr. :

Datum : 28 oct. 2021

**Asynchrone motor - 2P FLSD 100L 3kW IFT/IE3 Ex II2G Ex db IIC T4 Gb B5 230D/400Y/415Y-460Y 50-60Hz -**

### Motor opties

Trillingsniveau	A	Materiaal kap	Metalen waaierskap
Soort balancering	Halve spie (H)	Regendak	-
Impregneringsmethode (HR & T)	< 95% ; (T)	Type Koelindex	-
Thermische bescherming van de wikkelingen	1xPTC (wikkeling)	Kenmerken geforceerde koeling	-
Stilstandsverwarming	-	Type encoder	-
Positie condenswaterafvoergaten	zonder	Encoderkenmerken	-
Materiaal typeplaat	Aluminium typeplaat	Materiaal bevestigingsartikelen	Stalen schroeven met anti-corrosie behandeling
Thermische bescherming van het lagerschild	-	Aanpassing voor trillingsensor	-
Versterkt isolatiesysteem	-		

### Motorkarakteristieken (voeding op spanningsnet)

Netspanning (V)	Nominale frequentie (Hz)	Nominale toerental (min-1)	Pn (kW)	Mn (N.m)	In (A)	Io (A)	Mmax (N.m)	Stroomsterkte bij Mmax (A)	Md (N.m)	Id (A)	Cos Phi à 4/4	Cos Phi à 3/4	Cos Phi à 2/4	η 4/4 (%)	η 3/4 (%)	η 2/4 (%)	LpA (dB(A))
230	50	2895	3,00	9,9	9,9		35,6		31,7	80,6	0,86	0,81	0,7	87,1	88,1	87,8	66
400	50	2895	3,00	9,9	5,8		35,6		31,7	46,6	0,86	0,81	0,7	87,1	88,1	87,8	66
415	50	2910	3,00	9,8	5,6		37,9		33,5	48,4	0,85	0,79	0,67	87,5	88,3	87,7	66
460	60	3515	3,00	8,2	5,0		34,6		28,9	51	0,85	0,79	0,69	88,3	88,4	87,1	71

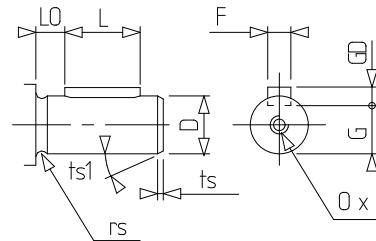
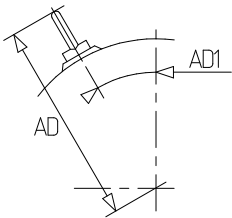
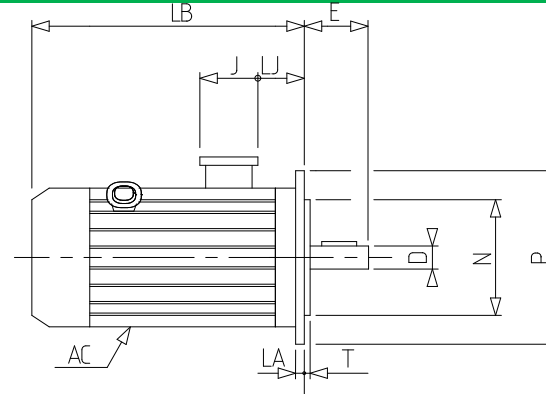
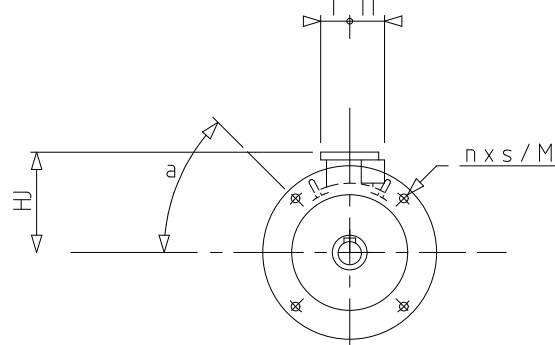
### Motorkarakteristieken (voeding op regelaar)

Netspanning (V)	fn (Hz)	Pn (kW)	Nn (min-1)	In (A)	Cos Phi	Mn (10% Nn) (N.m)	Mn (20% Nn) (N.m)	Mn (33% Nn) (N.m)	Mn (50% Nn) (N.m)	Mn (N.m)	Mn (173% Nn) (N.m)	Mn (200% Nn) (N.m)
400 Y	50	3	2875	6.15	0.88	8,6	9,2	9,9	9,9	9,9	5,6	0,0

Nr. :

Datum : 28 oct. 2021

Asynchrone motor - 2P FLSD 100L 3kW IFT/IE3 Ex II2G Ex db IIC T4 Gb B5 230D/400Y/415Y-460Y 50-60Hz -



<b>a</b>	45
<b>AC</b>	209,00
<b>AD1</b>	41
<b>D</b>	28j6
<b>E</b>	60
<b>F</b>	8
<b>G</b>	24
<b>GD</b>	7
<b>HJ</b>	216,0
<b>I</b>	80
<b>II</b>	77
<b>J</b>	142
<b>L</b>	50
<b>LA</b>	10
<b>LB</b>	345,0
<b>LJ</b>	32,0
<b>LO</b>	6
<b>M</b>	215
<b>N</b>	180
<b>n</b>	4
<b>O</b>	M10
<b>P</b>	250
<b>p</b>	22
<b>rs</b>	0.5
<b>S</b>	14.5
<b>T</b>	4
<b>ts</b>	2
<b>ts1</b>	20