

Nr. :

Datum : 19 oct. 2021

Asynchrone motor Commander ID met opties

4P LSES 100LG 3kW IFT/IE3 B5 ID300-24070 -

Potentiometer + LED + Controls vooruit / achteruit / stop (ID-RUN_POT_LED_FLANGE) ; - ; Geforceerde koeling (ID-SIZE1-FAN)

Gebruik : Milieu Algemeen ; Omgeving Niet corrosief ; Finitie - ; Zone Geen bijzonderheden ; Algemene toepassing ; Omgevingstemperatuur -16 +40 °C ; Maximale hoogte 1000 m.

Motoreigenschappen : Aluminium behuizing ; Gietijzeren voorlagerschild ; Gietijzeren achterlagerschild.



Motor omschrijving

Beschermingsgraad	-	Toepassing	Algemene toepassing
Code generatie	IFT	Netspanning (V)	400
Rendementsklasse	IE3	Koppeling	Y
Aantal netfasen	3		
Aantal toerentallen	Variabele snelheid		
Polariteit	4P	Montagepositie	IM3001(IMB5)
Motor serie	LSES	Beschermingsgraad	IP55
Hoogte motoras (mm)	100	Koelindex	IC411
Code lengte	LG	Isolatieklasse	F
Toegekend vermogen HS (kW)	3,000	Afwerking	-
	-	Traagheidsmoment motor J (kg.m ²)	0,0115200
Nominaal toerental (min-1)	1464	Gewicht motor (kg)	36,0
Max. mechanisch toerental (min-1)	9900	Omgevingstemperatuurbereik (°C)	-16 +40
		Verordening label	-

Regelaar omschrijving

Regelaar serie	ID300	Voedingsspanning	4
Regelaar grootte	2	Regelaar kaliber	070

Gemeenschappelijke omschrijving

Verfkleur	RAL6000	Verfkleur ID300	RAL7016
Verf systeem	C3L (1 x acrylic polyurethane finish (50µm +/- 20%))		

Mechanische motorverbinding

Afmeting motorflens	FF215	Asmateriaal	Stalen as
Type hoofdas	Uitgaande as conform IEC standaard	ISO classificatie asmateriaal	-
Diameter hoofdas (mm)	28j6	Tweede aseinde	-
Lengte hoofdas (mm)	60	Diameter secundaire as (mm)	-
Montage voorlager	Geblokkeerd	Aslengte niet-aandrijfzijde (mm)	-
Type voorlager	Voor kogellager	Type achterlager	Achterkogellager
Voorlager	6206	Lager NDE-zijde	6205
Type smering	Levenslange smering		

Nr. :

Datum : 19 oct. 2021

Asynchrone motor Commander ID met opties - 4P LSES 100LG 3kW IFT/IE3 B5 ID300-24070 -

Motor opties

Trillingsniveau	A	Materiaal kap	Kunststof waaierkap
Soort balancering	Halve spie (H)	Regendak	-
Impregnatietype (HR & T)	< 95% ; (T)	Type Koelindex	-
Thermische bescherming van de wikkelingen	-	Kenmerken geforceerde koeling	-
Stilstandsverwarming	-	Type encoder	-
Positie condenswaterafvoergaten	6H	Encoderkenmerken	-
Materiaal typeplaat	Aluminium typeplaat	Materiaal bevestigingsartikelen	Stalen schroeven
Thermische bescherming van het lagerschild	-	Aanpassing voor trillingsensor	-
Versterkt isolatiesysteem	-		

Regelaar opties (Ingevoerd geassembleerd)

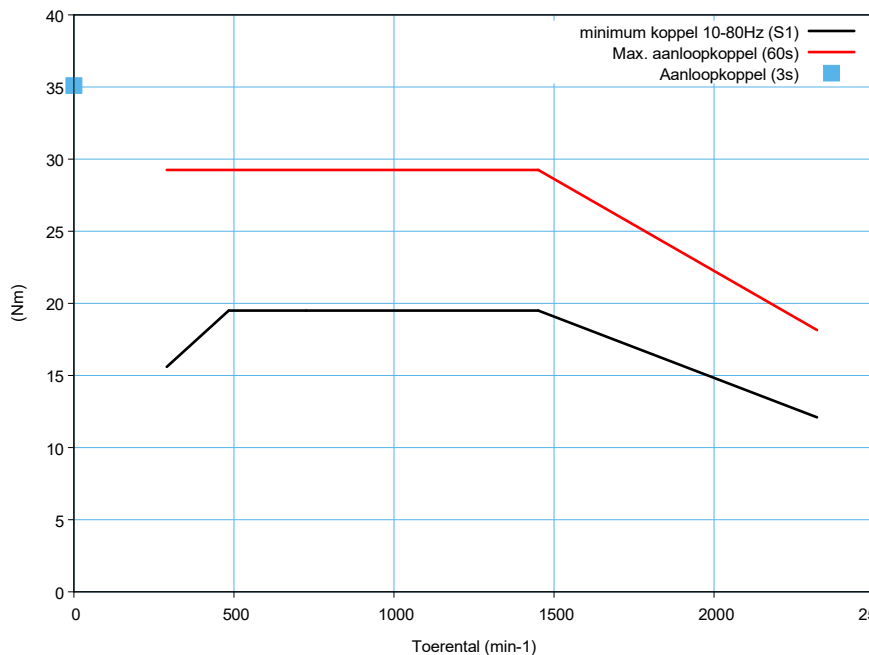
Lokale bediening	Potentiometer + LED + Controls vooruit / achteruit / stop (ID-RUN POT LED FLANGE)	Positie bevestiging netaansluiting	A (boven)
Geforceerde koeling Regelaar	Geforceerde koeling (ID-SIZE1-FAN)	Positie hoofdwartel	Rechts (1)
Remweerstand	-	Type netaansluiting	M25+M20+2xM16 ; Met pluggen (ID-4 CABLE FLANGE)
Gelijkrichter	-		

Regelaar opties (Ingevoerd niet geassembleerd)

Veldbus	-	EMC-filter	-
Plaatselijke display	-	Type hoofdwartel	-

Motorkarakteristieken (voeding op regelaar)

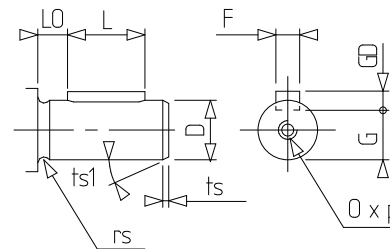
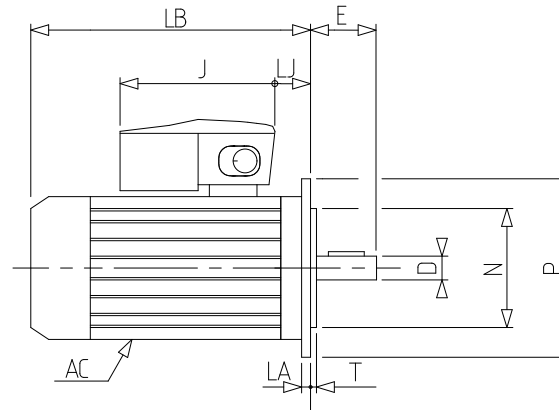
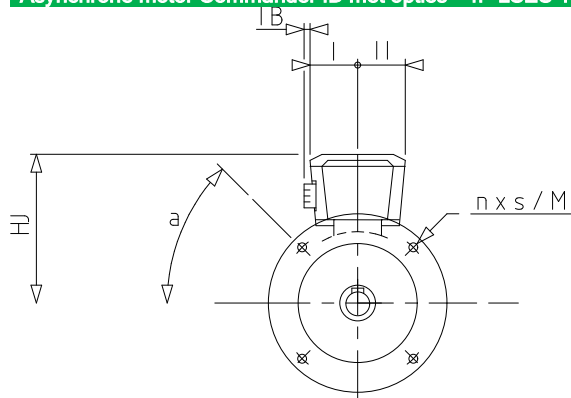
Nominaal toerental (min-1)	1464
Nominaal koppel	19,50
Max. aanloopkoppel (60s)	29,25
Aanloopkoppel (3s)	35,10
Maximale ingangsstroom (A)	8,00
Basisfrequentie motor (Hz)	50
schakelfrequentie (kHz)	3
kamertemperatuur	40
Geluidsdruk niveau (dB(A))	55



Nr. :

Datum : 19 oct. 2021

Asynchrone motor Commander ID met opties - 4P LSES 100LG 3kW IFT/IE3 B5 ID300-24070 -



a	45
AC	235,00
D	28j6
E	60
F	8
G	24
GD	7
HJ	210,0
I	75
II	75
IB	18
J	293,0
L	50
LA	13
LB	315,0
LJ	19,9
LO	6
M	215
N	180
n	4
O	M10
P	250
p	22
rs	0.5
S	14.5
T	4
ts	2
ts1	20