

Nr. :

Datum : 16 sept. 2021

Asynchrone motor met opties

4P LSPX 100LG 3kW IFT/IE3 Ex II2D Ex tb IIIC T125°C Db B5 230D/400Y/415Y-460Y 50-60Hz -

Metalen waaierkap ;

Gebruik : Milieu Volgens richtlijn ATEX Stof ; Omgeving Niet corrosief ; Finitie - ; Zone Zone 21 - Stoffig ; Beschermingsgraad Ex II2D Ex tb IIIC T125°C Db ; Algemene toepassing ; Omgevingstemperatuur -16 +40 °C ; Maximale hoogte 1000 m ; Max. oppervlaktetemperatuur 125°C

Motoreigenschappen : Aluminium behuizing ; Gietijzere voorlagerschild ; Gietijzere achterlagerschild.



Motor omschrijving

Motor omschrijving		Toepassing	Algemene toepassing
Beschermingsgraad	Ex II2D Ex tb IIIC T125°C Db	Netspanning (V)	400
Code generatie	IFT	Koppeling	DY
Rendementsklasse	IE3	Koppelingsspanning (V)	230D/400Y/415Y-460Y
Aantal netfasen	3	Basisfrequentie motor (Hz)	50-60
Aantal toerentallen		Montagepositie	IM3001(IMB5)
Polariteit	4P	Beschermingsgraad	IP65
Motor serie	LSPX	Koelindex	IC411
Hoogte motoras (mm)	100	Isolatieklasse	F
Code lengte	LG	Afwerking	-
Toegekend vermogen HS (kW)	3,000	Traagheidsmoment motor J (kg.m ²)	0,0115200
	-	Gewicht motor (kg)	31,0
Nominaal toerental (min-1)	1464	Omgevingstemperatuurbereik (°C)	-16 +40
Max. mechanisch toerental (min-1)	9900	Verordening label	-

Gemeenschappelijke omschrijving

Verfkleur	RAL1007
Verf systeem	C3L (1 x acrylic polyurethane finish (50µm +/- 20%))

Mechanische motorverbinding

Mechanische motorverbinding		Asmateriaal	Stalen as
Afmeting motorflens	FF215	ISO classificatie asmateriaal	-
Type hoofdas	Uitgaande as conform IEC standaard	Tweede aseinde	-
Diameter hoofdas (mm)	28j6	Diameter secundaire as (mm)	-
Lengte hoofdas (mm)	60	Aslengte niet-aandrijfzijde (mm)	-
Montage voorlager	Geblokkeerd	Type achterlager	Achterkogellager
Type voorlager	Voorkogellager	Lager NDE-zijde	6205
Voorlager	6206		
Type smering	Levenslange smering		

Elektrische motorverbinding

Elektrische motorverbinding		Type kabel	-
Type netaansluiting	Klemmenkast	Materiaal wartel	Wartel niet meegeleverd, getapte gaten met kunststof plug(gen)
Materiaal voor netaansluiting	Aluminium legering	Type hoofdwartel	1xM20 + 1xM16 ; Met pluggen
Positie bevestiging netaansluiting	A	Positie hoofdwartel	Rechts (1)
Positie netaansluiting	boven		
Relatieve positie van de netaansluiting	0		

Nr. :

Datum : 16 sept. 2021

Asynchrone motor met opties - 4P LSPX 100LG 3kW IFT/IE3 Ex II2D Ex tb IIIC T125°C Db B5 230D/400Y/415Y-460Y 50-60Hz -

Motor opties

Motor opties		Materiaal kap	Metalen waaierkap
Trillingsniveau	A	Regendak	-
Soort balancering	Halve spie (H)	Type Koelindex	-
Impregnatietype (HR & T)	< 95% ; (T)	Kenmerken geforceerde koeling	-
Thermische bescherming van de wikkelingen	1xPTC (wikkeling)	Type encoder	-
Stilstandsverwarming	-	Encoderkenmerken	-
Positie condenswaterafvoergaten	6H	Materiaal bevestigingsartikelen	Stalen schroeven
Materiaal typeplaat	Aluminium typeplaat	Aanpassing voor trillingssensor	-
Thermische bescherming van het lagerschild	-		
Versterkt isolatiesysteem	-		

Motorkarakteristieken (voeding op spanningsnet)

Netspanning (V)	Nominale frequentie (Hz)	Nominale toerental (min-1)	Pn (kW)	Mn (N.m)	In (A)	I0 (A)	Mmax (N.m)	Strooms terkte bij Mmax (A)	Md (N.m)	Id (A)	Cos Phi à 4/4	Cos Phi à 3/4	Cos Phi à 2/4	η 4/4 (%)	η 3/4 (%)	η 2/4 (%)	LpA (dB(A))
230	50	1464	3,00	19,6	10,4		64,7		49,0	77	0,81	0,74	0,61	89,2	89,9	89,3	55
400	50	1464	3,00	19,6	6,0		64,7		49,0	44,4	0,81	0,74	0,61	89,2	89,9	89,3	55
415	50	1466	3,00	19,5	6,0		70,2		51,7	45,9	0,78	0,7	0,57	89,2	89,6	88,7	55
460	60	1770	3,00	16,2	5,2		59,9		43,7	43,3	0,79	0,72	0,59	90,5	90,6	89,5	60

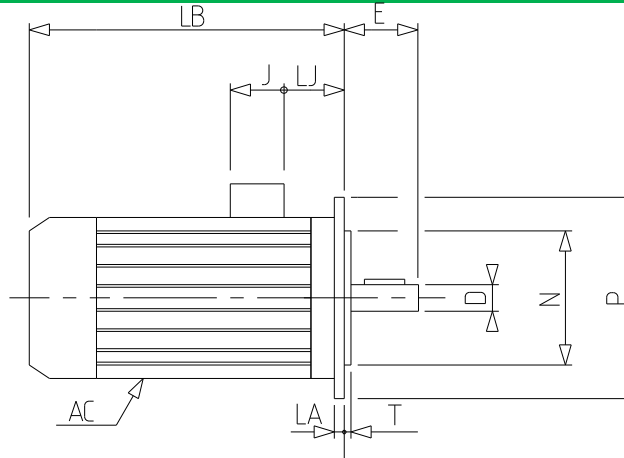
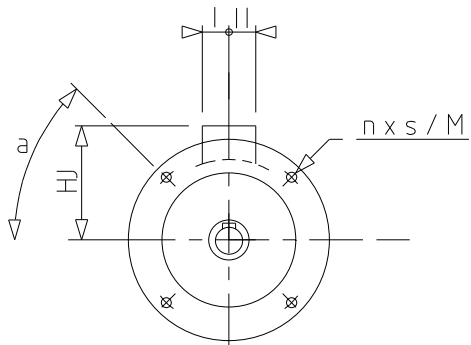
Motorkarakteristieken (voeding op regelaar)

Netspanning (V)	fn (Hz)	Pn (kW)	Nn (min-1)	In (A)	Cos Phi	Mn (10% Nn) (N.m)	Mn (20% Nn) (N.m)	Mn (33% Nn) (N.m)	Mn (50% Nn) (N.m)	Mn (N.m)	Mn (173% Nn) (N.m)	Mn (200% Nn) (N.m)
400 Y	50	3	1456	6.4	0.83	15,3	16,4	19,6	19,6	19,6	11,2	0,0
400 D	87	5.22	2529	11.09	0.81	0,0	17,6	19,6	19,6	19,6	0,0	0,0

Nr. :

Datum : 16 sept. 2021

Asynchrone motor met opties - 4P LSPX 100LG 3kW IFT/IE3 Ex II2D Ex tb IIIC T125°C Db B5 230D/400Y/415Y-460Y 50-60Hz -



a	45
AC	235,00
D	28j6
E	60
F	8
G	24
GD	7
HJ	170,0
I	63
II	63
J	126
L	50
LA	13
LB	309,0
LJ	15,5
LO	6
M	215
N	180
n	4
O	M10
P	250
p	22
rs	0.5
S	14.5
T	4
ts	2
ts1	20

