

N° :

Date : 12 août 2021

Moteur asynchrone

4P LSES 63M 0.18kW IFT/IE2 B5 230D/380Y/400Y/415Y-460Y 50-60Hz -

Utilisation : Environnement Courant ; Ambiance Non corrosive ; Finition - ; Zone Sans particularité ; Usage général ; Température ambiante -16 +40 °C ; Altitude maximale 1000 m.

Composition moteur : Carter en alliage d'aluminium ; Palier avant en alliage d'aluminium ; Palier arrière en alliage d'aluminium.



Définition moteur

Type de protection		Application		Usage général	
Code génération	IFT	Tension réseau (V)	400		
Classe de rendement	IE2	Couplage	DY		
Nombre de phases réseau	3	Tension couplage (V)	230D/380Y/400Y/415Y-460Y		
Nombre de vitesse(s)		Fréquence de base du moteur (Hz)	50-60		
Polarité	4P	Position de fonctionnement	IM3001(IMB5)		
Série moteur	LSES	Indice de protection	IP55		
Hauteur d'axe moteur (mm)	63	Indice de refroidissement	IC411		
Code longueur	M	Classe d'isolation	F		
Puissance assignée GV (kW)	0,180	Finition	-		
	-	Moment d'inertie moteur J (kg.m ²)	0,0004800		
Vitesse nominale (min-1)	1390	Masse du moteur (kg)	5,0		
Vitesse mécanique maximum (min-1)		Plage de température ambiante (°C)	-16 +40		
		Label réglementation	-		

Définitions communes

Nuance de peinture	RAL6000
Peinture système	C3L (1 x finition polyuréthane acrylique (50µm +/-20%))

Interface mécanique moteur

Dimension bride moteur	FF115	Matériau arbre	Arbre en acier	
Type arbre principal	Bout d'arbre normalisé CEI	Nuance matériau de l'arbre	-	
Diamètre arbre principal (mm)	11j6	Deuxième bout d'arbre	-	
Longueur arbre principal (mm)	23	Diamètre arbre secondaire (mm)	-	
Montage roulement avant	Bloqué	Longueur arbre secondaire (mm)	-	
Type de roulement avant	Roulement AV à billes	Type de roulement arrière	Roulement AR à billes	
Roulement avant	6202	Roulement côté NDE	6201	
Type de graissage	Graisse à vie			

Interface électrique moteur

Type de raccordement réseau	Boîte à bornes	Type de câble	-	
Matériau raccordement réseau	Matériaux composite	Matériau presse étoupe	Presse étoupe non fourni, trous taraudés avec bouchon(s) plastique(s)	
Position fixation raccordement réseau	A	Type de presse-étoupe principal	1xM16 ; Avec bouchons	
Orientation du raccordement réseau	haut	Position du presse-étoupe principal	Droite (1)	
Position relative du raccordement réseau	0			

N° :

Date : 12 août 2021

Moteur asynchrone - 4P LSES 63M 0.18kW IFT/IE2 B5 230D/380Y/400Y/415Y-460Y 50-60Hz -

Options moteur

Niveau de vibration	A	Matériau capot	Capot plastique
Type d'équilibrage	Demi-clavette (H)	Tôle parapluie	-
Type d'imprégnation (HR & T)	< 95% ; (T)	Type de refroidissement	-
Protection thermique bobinage	-	Caractéristiques ventilation forcée	-
Résistance de réchauffage	-	Type de codeur	-
Position des trous de purge	6H	Caractéristiques codeur	-
Matériau plaque signalétique	Plaque signalétique en aluminium	Matériau visserie	Visserie en acier
Protection thermique palier	-	Adaptation pour capteur de vibrations	-
Système d'isolation renforcée	-		

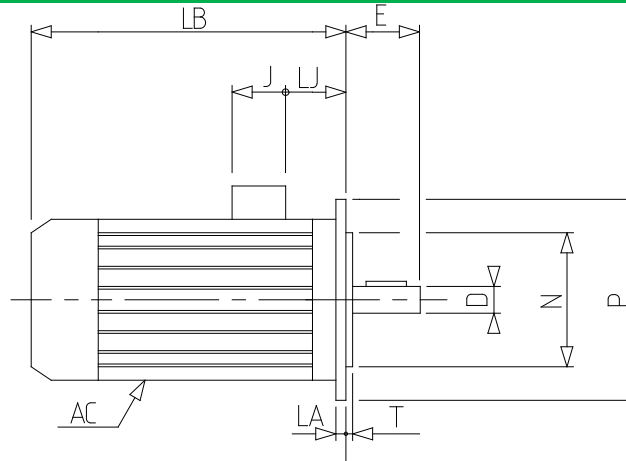
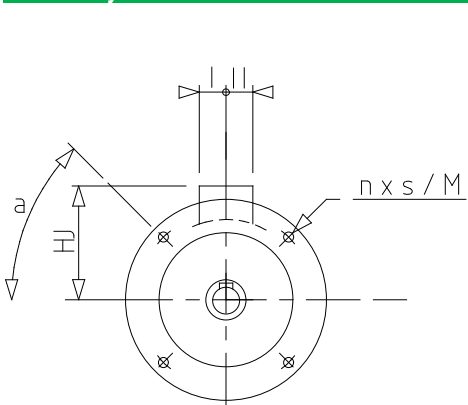
Caractéristiques moteur (alimentation sur réseau)

U (V)	Fn (Hz)	Nn (min-1)	Pn (kW)	Mn (N.m)	In (A)	I0 (A)	Mmax (N.m)	Imax (A)	Md (N.m)	Id (A)	Cos Phi à 4/4	Cos Phi à 3/4	Cos Phi à 2/4	η 4/4 (%)	η 3/4 (%)	η 2/4 (%)	LpA (dB(A))
230	50	1390	0,18	1,3	1,0	0,8	2,7		2,7	2,1	0,7	0,6	0,5	65	64	60	
380	50	1390	0,18	1,3	0,6	0,46	2,7		2,7	2,1	0,7	0,6	0,5	65	64	60	
400	50	1390	0,18	1,3	0,6	0,46	2,7		2,7	2,1	0,7	0,6	0,5	65	64	60	
415	50	1390	0,18	1,3	0,6	0,46	2,7		2,7	2,1	0,7	0,6	0,5	65	64	60	
460	60	1390	0,18	1,3	0,6	0,46	2,7		2,7	2,1	0,7	0,6	0,5	65	64	60	

N° :

Date : 12 août 2021

Moteur asynchrone - 4P LSES 63M 0.18kW IFT/IE2 B5 230D/380Y/400Y/415Y-460Y 50-60Hz -



a	45
AC	124,00
D	11j6
E	23
F	4
G	8.5
GD	4
HJ	90,0
I	40
II	40
J	80
L	18
LA	10
LB	172,0
LJ	27,0
LO	4
M	115
N	95
n	4
O	M4
P	140
p	10
S	10
T	3

