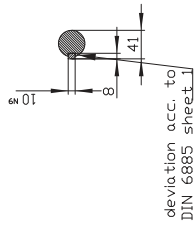
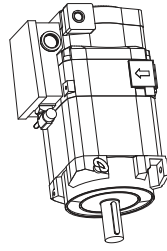
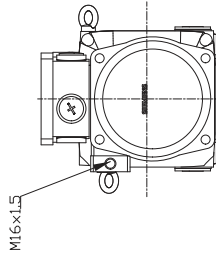
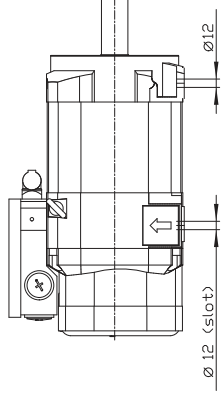
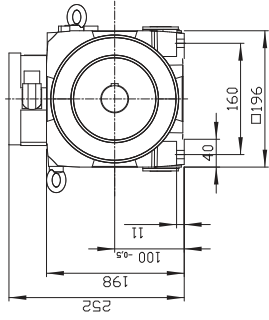
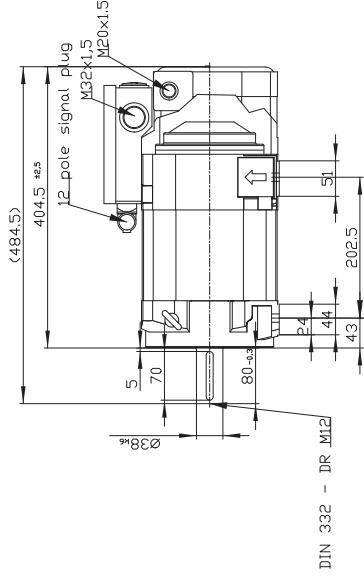


Copyright © Siemens AG 2005
 The reproduction or use of this document or its contents is not permitted without express written authority.
 Dritten ist die Weitergabe oder Nutzung dieser Unterlagen ausdrücklich untersagt. Alle Rechte, einschließlich der Rechte an Erfindungen, Marken, Patenten, Geschäftsgeheimnissen, Urheberrechten und sonstigen Rechten sind vorbehalten. Insbesondere sind die Rechte an Patentschriften, Marken und sonstigen Rechten vorbehalten.
 Confidencial como secreto industrial. Nos reservamos todos los derechos.
 Confiado como secret de savoir industriel. Nos reservamos todos los derechos.
 Confidantiale als wettenswaardig informatie. Alle rechten voorbehouden. Inzonderheid zijn de rechten van octrooi, handelsmerk en andere rechten voorbehouden.



DE - shaft extension version with featherkey



Type of construction IM B3 (H V5, IM V6) / Type of protection IP55

? ANGEBOT?	
? OPTIONEN?	
Terminal box	4803
Weight	kg
Unit	mm (in)
Date	Ver. Jul 14 17:25:18
SIEMENS AG	
not tolerance dimensions ± 1	
? APPLICATION?	
1PH8103-1HF00-2GA2	
? KAG?	

1 2 3 4 5 6 7 8

A B C D E

1 2 3 4 5