

N° :

Date : 5 févr. 2021

## Moteur asynchrone + options

4P LSES 90LU 1,5kW IFT/IE3 B14 230D/380Y/400Y/415Y-460Y 50-60Hz -

CEILS / FT130 ;

**Utilisation :** Environnement Courant ; Ambiance Non corrosive ; Finition - ; Zone Sans particularité ; Usage général ; Température ambiante -16 +40 °C ; Altitude maximale 1000 m.

**Composition moteur :** Carter en alliage d'aluminium ; Palier avant en fonte ; Palier arrière en fonte.



## Définition moteur

Type de protection	-	Application	Usage général
Code génération	IFT	Tension réseau (V)	400
Classe de rendement	IE3	Couplage	DY
Nombre de phases réseau	3	Tension couplage (V)	230D/380Y/400Y/415Y-460Y
Nombre de vitesse(s)		Fréquence de base du moteur (Hz)	50-60
Polarité	4P	Position de fonctionnement	IM3601(IMB14)
Série moteur	LSES	Indice de protection	IP55
Hauteur d'axe moteur (mm)	90	Indice de refroidissement	IC411
Code longueur	LU	Classe d'isolation	F
Puissance assignée GV (kW)	1,500	Finition	-
	-	Moment d'inertie moteur J (kg.m <sup>2</sup> )	0,0052400
Vitesse nominale (min-1)	1452	Masse du moteur (kg)	20,4
Vitesse mécanique maximum (min-1)	11700	Plage de température ambiante (°C)	-16 +40
		Label réglementation	

## Définitions communes

Nuance de peinture	RAL6000
Peinture système	C3L (1 x finition polyuréthane acrylique (50µm +/-20%))

## Interface mécanique moteur

Dimension bride moteur	FT130	Matériau arbre	Arbre en acier
Type arbre principal	Bout d'arbre normalisé CEI	Nuance matériau de l'arbre	-
Diamètre arbre principal (mm)	24j6	Deuxième bout d'arbre	-
Longueur arbre principal (mm)	50	Diamètre arbre secondaire (mm)	-
Montage roulement avant	Bloqué	Longueur arbre secondaire (mm)	-
Type de roulement avant	Roulement AV à billes	Type de roulement arrière	Roulement AR à billes
Roulement avant	6205	Roulement côté NDE	6205
Type de graissage	Graisse à vie		

## Interface électrique moteur

Type de raccordement réseau	Boîte à bornes	Type de câble	-
Matériau raccordement réseau	Matériaux composite	Matériau presse-étoupe	Presse étoupe non fourni, trous taraudés avec bouchon(s) plastique(s)
Position fixation raccordement réseau	A	Type de presse-étoupe principal	1xM20 ; Avec bouchons
Orientation du raccordement réseau	haut	Position du presse-étoupe principal	Droite (1)
Position relative du raccordement réseau	0		

N° :

Date : 5 févr. 2021

**Moteur asynchrone + options - 4P LSES 90LU 1,5kW IFT/IE3 B14 230D/380Y/400Y/415Y-460Y 50-60Hz -**

### Options moteur

Niveau de vibration	A	Matériau capot	Capot plastique
Type d'équilibrage	Demi-clavette (H)	Tôle parapluie	-
Type d'imprégnation (HR & T)	< 95% ; (T)	Type de refroidissement	-
Protection thermique bobinage	-	Caractéristiques ventilation forcée	-
Résistance de réchauffage	-	Type de codeur	-
Position des trous de purge	6H	Caractéristiques codeur	-
Matériau plaque signalétique	Plaque signalétique en aluminium	Matériau visserie	Visserie en acier
Protection thermique palier	-	Adaptation pour capteur de vibrations	-
Système d'isolation renforcée	-		

### Caractéristiques moteur (alimentation sur réseau)

U (V)	F <sub>n</sub> (Hz)	N <sub>n</sub> (min-1)	P <sub>n</sub> (kW)	M <sub>n</sub> (N.m)	I <sub>n</sub> (A)	M <sub>max</sub> (N.m)	M <sub>d</sub> (N.m)	Cos Phi à 4/4	Cos Phi à 3/4	Cos Phi à 2/4	η 4/4 (%)	η 3/4 (%)	η 2/4 (%)	LpA (dB(A))
230	50	1452	1,50	9,9	5,5	36,5	28,6	0,79	0,70	0,57	85,6	86,2	85,1	51
380	50	1445	1,50	9,9	3,3	36,5	28,6	0,82	0,00	0,00	85,3	0,0	0,0	51
400	50	1452	1,50	9,9	3,2	36,5	28,6	0,79	0,70	0,57	85,6	86,2	85,1	51
415	50	1456	1,50	9,9	3,2	36,5	28,6	0,76	0,00	0,00	85,7	0,0	0,0	51
460	60	1760	1,50	0,0	2,9	36,5	28,6	0,76	0,00	0,00	87,2	0,0	0,0	0

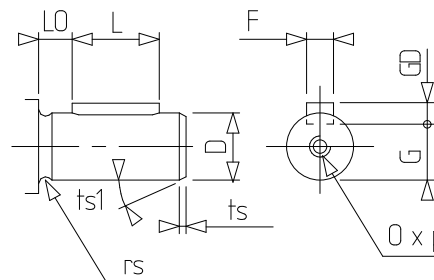
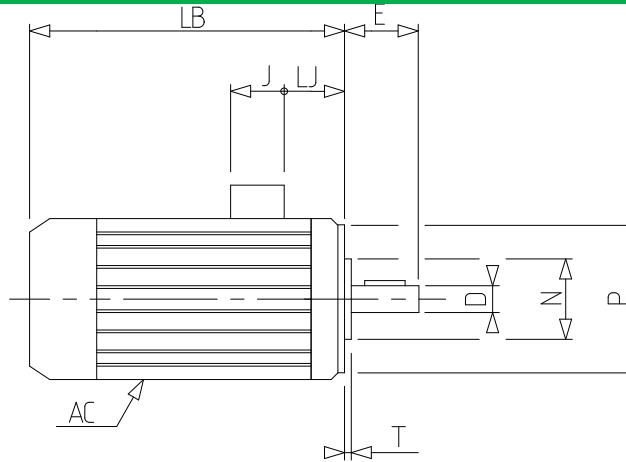
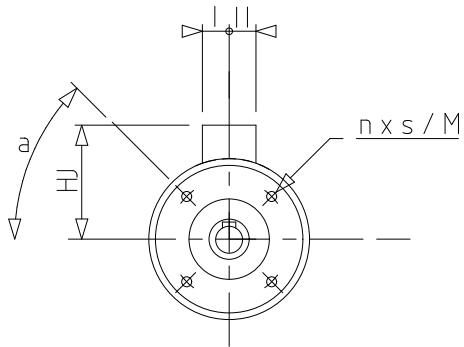
### Caractéristiques moteur (alimentation sur variateur)

Tension (V)	f <sub>n</sub> (Hz)	P <sub>n</sub> (kW)	N <sub>n</sub> (min-1)	I <sub>n</sub> (A)	Cos Phi	M <sub>n</sub> (10% Nn) (N.m)	M <sub>n</sub> (20% Nn) (N.m)	M <sub>n</sub> (33% Nn) (N.m)	M <sub>n</sub> (50% Nn) (N.m)	M <sub>n</sub> (N.m)	M <sub>n</sub> (173% Nn) (N.m)	M <sub>n</sub> (200% Nn) (N.m)
400 Y	50	1.5	1452	3.31	0.79	0,0	8,9	9,8	9,8	9,8	5,7	0,0
400 D	87	2.61	2515	5.76	0.79	0,0	8,9	9,8	9,8	9,8	0,0	0,0

N° :

Date : 5 févr. 2021

Moteur asynchrone + options - 4P LSES 90LU 1,5kW IFT/IE3 B14 230D/380Y/400Y/415Y-460Y 50-60Hz -



<b>a</b>	45
<b>AC</b>	189,00
<b>D</b>	24j6
<b>E</b>	50
<b>F</b>	8
<b>G</b>	20
<b>GD</b>	7
<b>HJ</b>	133,0
<b>I</b>	43
<b>II</b>	43
<b>J</b>	86
<b>L</b>	40
<b>LA</b>	0
<b>LB</b>	276,0
<b>LJ</b>	25,5
<b>LO</b>	6
<b>M</b>	130
<b>N</b>	110
<b>n</b>	4
<b>O</b>	M8
<b>P</b>	160
<b>p</b>	19
<b>rs</b>	0.5
<b>S</b>	M8
<b>T</b>	3.5
<b>ts</b>	2
<b>ts1</b>	20