

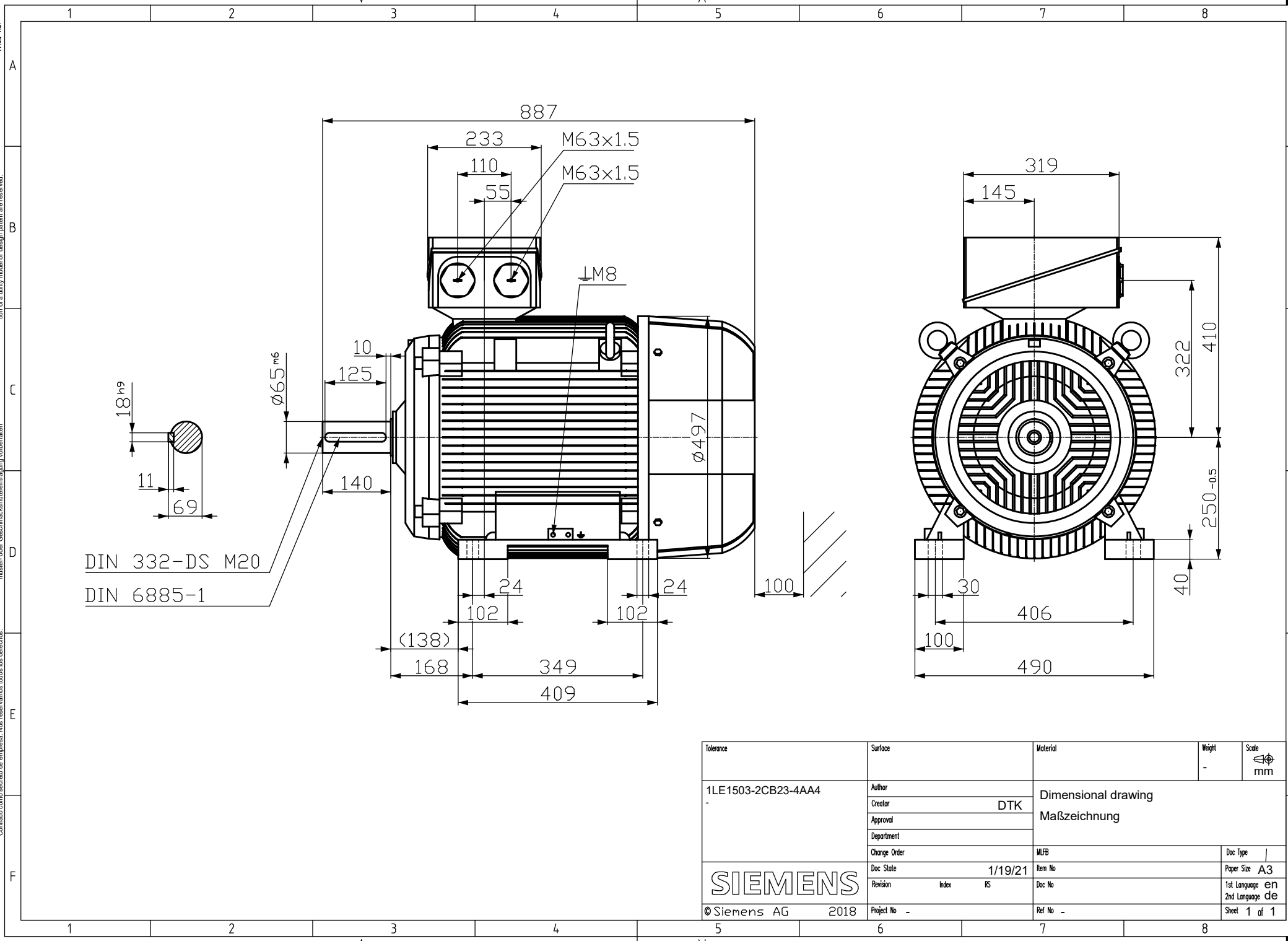
刀痕
用
所
文
金
属
行
业

Tous droits réservés. Toute réimpression ou utilisation non autorisée sans la permission écrite de la Siemens est formellement interdite. Toute utilisation de ce document sans la permission écrite de la Siemens est formellement interdite. Toute utilisation non autorisée sans la permission écrite de la Siemens est formellement interdite. Toute utilisation non autorisée sans la permission écrite de la Siemens est formellement interdite.

Alle Rechte vorbehalten. Nachdruck, Vervielfältigung und Verbreitung, auch auszugsweise, ist ohne schriftliche Genehmigung der Siemens AG. Alle Rechte für den Fall der Patentierung, Gebrauchsmuster- oder Schutzzeichenanmeldung vorbehalten.

Confidencial. Toda reproducción o uso no autorizado sin el consentimiento escrito de Siemens quedan expresamente prohibidos. Reservados todos los derechos. No se permite la explotación económica ni la transformación de esta obra. Queda permitida la impresión en su totalidad.

F



DIN 332-DS M20
DIN 6885-1

Tolerance	Surface	Material	Weight	Scale mm
1LE1503-2CB23-4AA4	Author Creator Approval Department Change Order	Dimensional drawing Maßzeichnung		Doc Type
	DTK			
	Doc. State	1/19/21	Item No	Paper Size A3
	Revision	Index RS	Doc No	1st Language en 2nd Language de
© Siemens AG 2018	Project No -	Ref No -	Sheet 1 of 1	