

Nr. :

Datum : 11 janv. 2021

Asynchrone motor met opties

4P PLSES 315SUR 160kW IFT/IE3 IP23 B35 380D/400D/415D/690Y-460D 50-60Hz -

Pos Emp RacResB ;

Gebruik : Milieu Algemeen ; Omgeving Niet corrosief ; Finitie - ; Zone Geen bijzonderheden ; Beschermingsgraad IP23 ; Algemene toepassing ; Omgevingstemperatuur -16 +40 °C ; Maximale hoogte 1000 m.

Motoreigenschappen : Stalen behuizing ; Stalen voorlagerschild ; Gietijzeren achterlagerschild.



Motor omschrijving

Beschermingsgraad	IP23	Toepassing	Algemene toepassing
Code generatie	IFT	Netspanning (V)	400
Rendementsklasse	IE3	Koppeling	DY
Aantal netfasen	3	Koppelingsspanning (V)	380D/400D/415D/690Y-460D
Aantal toerentallen		Basisfrequentie motor (Hz)	50-60
Polariteit	4P	Montagepositie	IM2001(IMB35)
Motor serie	PLSES	Beschermingsgraad	IP23
Hoogte motoras (mm)	315	Koelindex	IC01
Code lengte	SUR	Isolatieklasse	F
Toegekend vermogen HS (kW)	160,000	Afwerking	-
	-	Traagheidsmoment motor J (kg.m ²)	2,8625000
Nominaal toerental (min-1)	1488	Gewicht motor (kg)	820,0
Max. mechanisch toerental (min-1)	3420	Omgevingstemperatuurbereik (°C)	-16 +40
		Verordening label	

Gemeenschappelijke omschrijving

Verfkleur	RAL6000
Verf systeem	C3L (1 x acrylic polyurethane finish (50µm +/- 20%))

Mechanische motorverbinding

Afmeting motorflens	FF740	Asmateriaal	Stalen as
Type hoofdas	Uitgaande as conform IEC standaard	ISO classificatie asmateriaal	-
Diameter hoofdas (mm)	90m6	Tweede aseinde	-
Lengte hoofdas (mm)	170	Diameter secundaire as (mm)	-
Montage voorlager	Geblokkeerd	Aslengte niet-aandrijfzijde (mm)	-
Type voorlager	Voorkogellager	Type achterlager	Achterkogellager
Voorlager	6320	Lager NDE-zijde	6316
Type smering	Lagers met smeernippels		

Elektrische motorverbinding

Type netaansluiting	Klemmenkast	Type kabel	-
Materiaal voor netaansluiting	Aluminium legering	Materiaal wartel	-
Positie bevestiging netaansluiting	B	Type hoofdwartel	-
Positie netaansluiting	rechts	Positie hoofdwartel	Rechts (1)
Relatieve positie van de netaansluiting	270		

Nr. :

Datum : 11 janv. 2021

Asynchrone motor met opties - 4P PLES 315SUR 160kW IFT/IE3 IP23 B35 380D/400D/415D/690Y-460D 50-60Hz -

Motor opties

Motor opties		Materiaal kap	Metalen waaiervak
Trillingsniveau	A	Regendak	-
Soort balancering	Halve spie (H)	Type Koelindex	-
Impregneringsmethode (HR & T)	< 95% ; (T)	Kenmerken geforceerde koeling	-
Thermische bescherming van de wikkelingen	1xPTC (wikkeling)	Type encoder	-
Stilstandsverwarming	-	Encoderkenmerken	-
Positie condenswaterafvoergaten	6H	Materiaal bevestigingsartikelen	Stalen schroeven
Materiaal typeplaat	Aluminium typeplaat	Aanpassing voor trillingssensor	-
Thermische bescherming van het lagerschild	-		
Versterkt isolatiesysteem	-		

Motorkarakteristieken (voeding op spanningsnet)

Netspanning (V)	Nominale frequentie (Hz)	Nominale toerental (min-1)	Pn (kW)	Mn (N.m)	In (A)	Mmax (N.m)	Md (N.m)	Cos Phi à 4/4	Cos Phi à 3/4	Cos Phi à 2/4	η 4/4 (%)	η 3/4 (%)	η 2/4 (%)	LpA (dB(A))
380	50	1488	160,00	1030,0	298,0	3420,0	0,0	0,00	0,85	0,00	0,0	95,9	0,0	0
400	50	1488	160,00	1030,0	292,0	3420,0	0,0	2204,00	0,82	0,78	0,7	96,3	96,4	95
415	50	1492	160,00	1030,0	289,0	3420,0	0,0	0,00	0,80	0,00	0,0	96,2	0,0	0
460	60	1790	160,00	0,0	254,0	3420,0	0,0	0,00	0,82	0,00	0,0	96,3	0,0	0
690	50	1488	160,00	1030,0	168,6	3420,0	0,0	1272,50	0,82	0,78	0,7	96,3	96,4	95

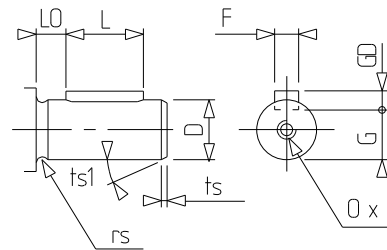
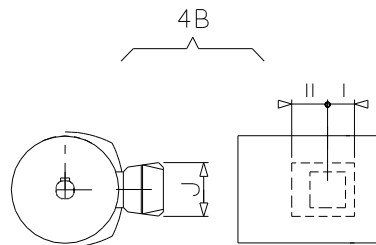
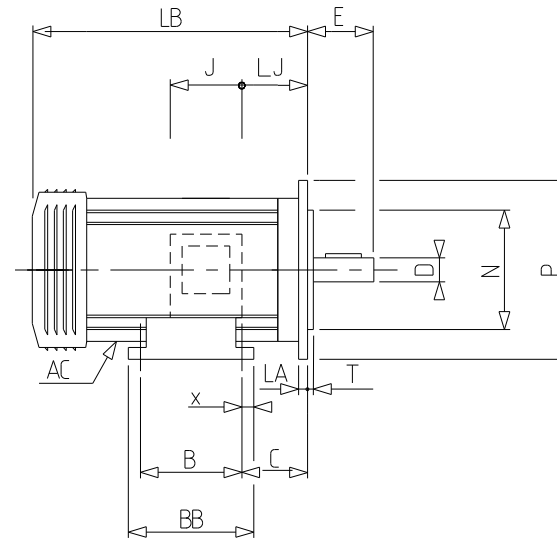
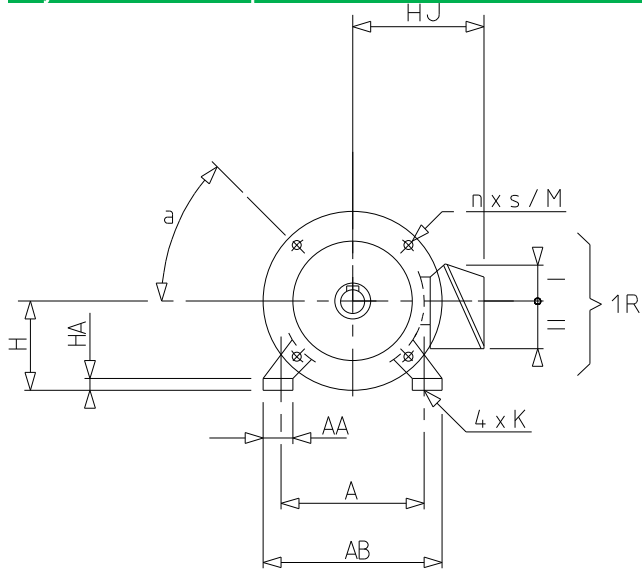
Motorkarakteristieken (voeding op regelaar)

Netspanning (V)	fn (Hz)	Pn (kW)	Nn (min-1)	In (A)	Cos Phi	Mn (10% Nn) (N.m)	Mn (20% Nn) (N.m)	Mn (33% Nn) (N.m)	Mn (50% Nn) (N.m)	Mn (N.m)	Mn (173% Nn) (N.m)	Mn (200% Nn) (N.m)
400D	50	160	1488	320.43	0.83	0,0	721,0	824,0	927,0	1030,0	592,0	0,0
400 D	50	160	1488	320.43	0.83	0,0	721,0	824,0	927,0	1030,0	592,0	0,0

Nr. :

Datum : 11 janv. 2021

Asynchrone motor met opties - 4P PLSSES 315SUR 160kW IFT/IE3 IP23 B35 380D/400D/415D/690Y-460D 50-60Hz -



A	508	T	6
a	22.5	ts	1
AA	100	ts1	45
AB	608	x	40
AC	600,00		
B	406		
BB	486		
C	216.0		
D	90m6		
E	170		
F	25		
G	81		
GD	14		
H	315		
HA	26		
HJ	550,0		
I	180		
II	235		
J	420		
K	28		
L	140		
LA	25		
LB	1025,0		
LJ	241,0		
LO	30		
M	740		
N	680		
n	8		
O	M24		
P	800		
p	50		
rs	0.8		
S	24		



Technisch datablad