

Nr. :

Datum : 29 déc. 2020

## Permanent Magnet Motors met opties

### 3000 LSHRM 315MP 250kW B3 400VD/460VD

Voorkogellager met de huidige omleider ring  
(SGR) aan de voorkant ; Geïsoleerde lager op de rug (IB) ;

**Gebruik :** Milieu Algemeen ; Omgeving Niet corrosief ; Finitie - ; Zone Geen bijzonderheden ; Toepassing variabele snelheid ;  
Omgevingstemperatuur -20 +45 °C ; Maximale hoogte 1000 m.

**Motoreigenschappen :** Aluminium behuizing ; Gietijzeren voorlagerschild ; Gietijzeren achterlagerschild.



## Motor omschrijving

Beschermingsgraad	-	Toepassing	Toepassing variabele snelheid
Rendementsklasse	IE5	Netspanning (V)	400
Aantal netfasen	3	Koppeling	D
Aantal toerentallen	Variabele snelheid	Koppelingsspanning (V)	400VD/460VD
Polariteit	4P	Basisfrequentie motor (Hz)	100
Motor serie	LSHRM	Montagepositie	IM1001(IMB3)
Hoogte motoras (mm)	315	Beschermingsgraad	IP55
Code lengte	MP	Koelindex	IC411
Toegekend vermogen HS (kW)	250,000	Isolatieklasse	F
		Afwerking	-
Nominaal toerental (min-1)	3000	Traagheidsmoment motor J (kg.m <sup>2</sup> )	2,2050000
Max. mechanisch toerental (min-1)	3800	Gewicht motor (kg)	712,0
		Omgevingstemperatuurbereik (°C)	-20 +45
		Verordening label	

## Gemeenschappelijke omschrijving

Verfkleur	RAL9005
Verf systeem	C4M (1 x Ph-Zn PU primer (60µm +/- 20%) - 1 x acrylic polyurethane finish (50µm +/- 20%))

## Mechanische motorverbinding

Afmeting motorflens	-	Asmateriaal	Stalen as
Type hoofdas	Uitgaande as conform IEC standaard	ISO classificatie asmateriaal	-
Diameter hoofdas (mm)	80m6	Tweede aseinde	-
Lengte hoofdas (mm)	170	Diameter secundaire as (mm)	-
Montage voorlager	Geblokkeerd	Aslengte niet-aandrijfzijde (mm)	-
Type voorlager	Voorkogellager met de huidige omleider ring (SGR) aan de voorkant	Type achterlager	Geïsoleerde lager op de rug (IB)
Voorlager	6320	Lager NDE-zijde	6317
Type smering	Lagers met smeernippels		

## Elektrische motorverbinding

Type netaansluiting	Klemmenkast	Type kabel	-
Materiaal voor netaansluiting	Aluminium legering	Materiaal wartel	-
Positie bevestiging netaansluiting	A	Type hoofdwartel	-
Positie netaansluiting	boven	Positie hoofdwartel	Rechts (1)
Relatieve positie van de netaansluiting	0		

Nr. :

Datum : 29 déc. 2020

**Permanent Magnet Motors met opties - 3000 LSHRM 315MP 250kW B3 400VD/460VD**

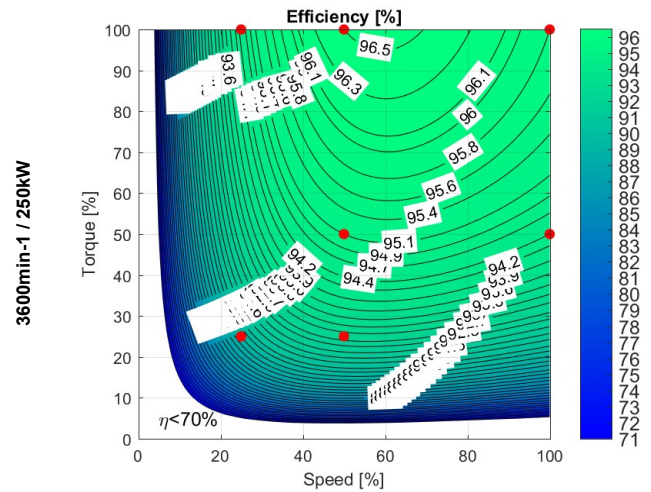
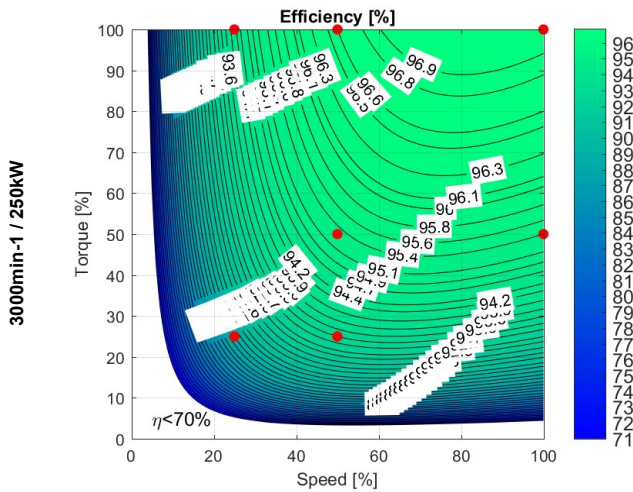
**Motor opties**

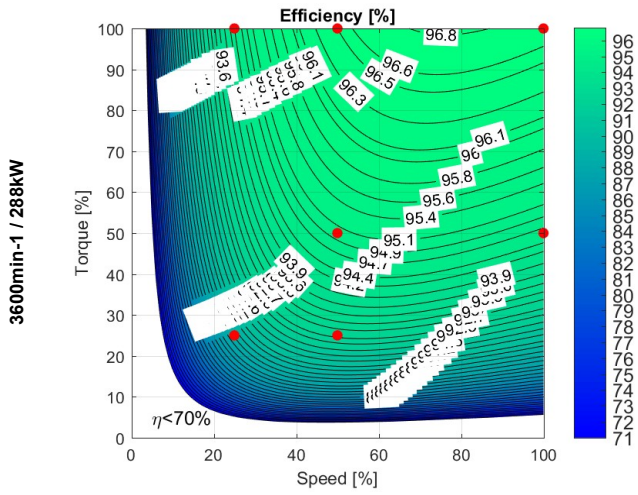
Trillingsniveau	A
Soort balancering	Halve spie (H)
Impregnatietype (HR & T)	< 95% ; (T)
Thermische bescherming van de wikkelingen	1xPT1000 + 1xPTC (wikkeling)
Stilstandsverwarming	-
Positie condenswaterafvoergaten	6H
Materiaal typeplaat	Aluminium typeplaat
Thermische bescherming van het lagerschild	-
Versterkt isolatiesysteem	-

Materiaal kap	Metalen waaierskap
Regendak	-
Type Koelindex	-
Kenmerken geforceerde koeling	-
Type encoder	-
Encoderkenmerken	-
Materiaal bevestigingsartikelen	Stalen schroeven
Aanpassing voor trillingssensor	-

**Motorkarakteristieken (voeding op regelbaar)**

Nn (min-1)	fn (Hz)	Pn (kW)	Netspanning (V)	In (A)	(Nm)					Imax (A)	Mmax (N.m)	Rendement (IEC 61800-9-2)						Niveau pression acoustique (dB(A))	
					Mn (10% Nn) (N.m)	Mn (20% Nn) (N.m)	Mn (33% Nn) (N.m)	Mn (50% Nn) (N.m)	Mn (N.m)			25% Nn & 25% Cn (%)	25% Nn & 100% Cn (%)	50% Nn & 25% Cn (%)	50% Nn & 50% Cn (%)	50% Nn & 100% Cn (%)	100% Nn & 50% Cn (%)		100% Nn & 100% Cn (%)
3000	100	250	400 D	452	796,0	796,0	796,0	796,0	<b>796,0</b>	687	1194,00	88,9	94,1	93,0	95,3	96,6	95,4	97,0	83
3600	120	250	400 D	452	796,0	796,0	796,0	796,0	<b>663,0</b>	687	1194,00	89,4	94,5	92,5	95,1	96,5	94,4	95,8	88
		288	460 D	448	796,0	796,0	796,0	796,0	<b>763,0</b>	687	1194,00	89,0	94,4	92,4	95,0	96,5	94,6	96,7	88

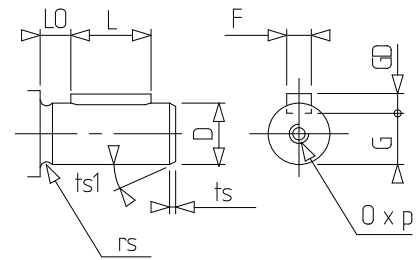
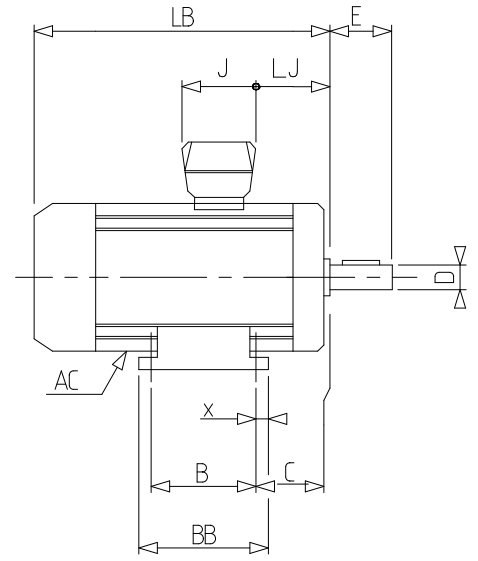
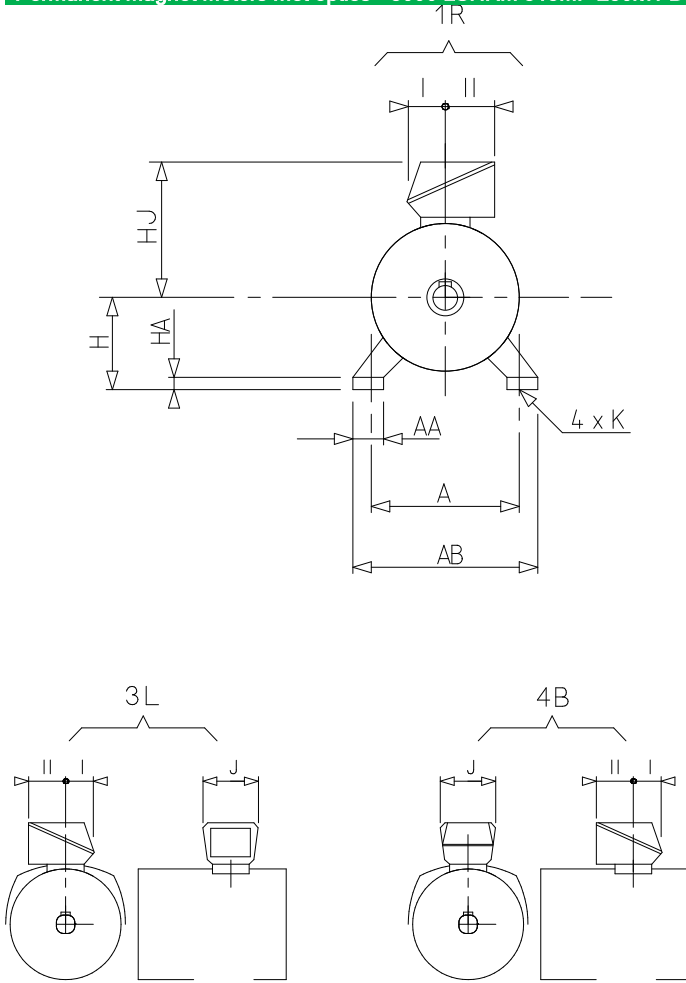




Nr. :

Dat

Permanent Magnet Motors met opties - 3000 LSHRM 315MP 250kW B3 400VD/460VD



A
AA
AB
AC
AD1
B
BB
C
D
E
F
G
GD
H
HA
HJ
I
II
J
K
L
LB
LJ
LO
O
p
rs
ts
ts1
x

**LEROY-SOMER**

The information contained in this data-sheet is for guidance only and does not form part of any contract. The accuracy cannot be guaranteed as our company have an ongoing process of development and reserve the right to change specifications without notice.  
Moteurs Leroy-Somer SAS. Siège social : Bd Marcellin Leroy, CS 10015, 16915 Angoulême Cedex 9, France. Capital social : 65 800 512 €, RCS Angoulême 338 567 258.  
Control Techniques Limited. Registered Office: The Gro, Newtown, Powys SY16 3BE. Registered in England and Wales. Company Reg. No. 01236886.