



Manufacturer / Fabricant

Customer / Client

**VEM motors GmbH - Werk Wernigerode
Carl-Friedrich-Gauß-Straße 1**

**38855 WERNIGERODE
Deutschland**

Three-phase motors with squirrel cage rotor,

Housing grey cast iron / Moteurs triphasés à cage, fonte grise

Type / Type	IE3-W43R 225 M4	TPM NS LL HW	
Design output / Puissance nominale	(kW)	45	
Design torque / Couple nominal	(Nm)	291	
Class IE / Classe IE	[-]	IE3-94,3%	
Efficiency determination / Détermination du rendement		EN 60034-2-1	
Duty type / Mode de fonctionnement		S1	
Design frequency / Fréquence nominale	(Hz)	50	
Design speed / Vitesse nominale	[rpm]	1475	
Voltage / Tension	(V)	400/690	
Connection / Couplage	[-]	D	Y
Current / Courant	[A]	83.0	48.1
Relative pull-in current / Courant de démarrage relatif	[-]	7,2	
Relative starting torque / Couple de démarrage relatif	[-]	2,5	
Relative pull-up torque / Couple min. relatif	[-]	2	
Relative pull-out torque / Couple de décrochage relatif	[-]	2,4	
Efficiency 100/75/50 % / Rendement 100/75/50 %	[%]		94,3 / 94,8 / 94,7
Power factor / Facteur de puissance	[-]	0,83	
Th. cl. / Cl. th.		155(F/B)	
Coolant temperature / Température du fluide de refroidissement	(°C)	-20°C...+40°C	
Altitude above sea level / Altitude d'installation	(m)	1000m	
Degree of protection IP / Degré de protection IP		IP55	
Moment of inertia / Moment d'inertie	(kgm ²)	0,525	
Motor weight / Masse	(kg)	377	
Bearing, D-side / Roulement DS		6314 C3	
Bearing, N-side / Roulement NS		6312 C3	
Relubrication interval / Périodicité de regraissage	(h)	4000	
Grease type / Graisse		ASONIC GHY 72	
Grease amount / Quantité de graisse	(g)	41/35	
A-sound pressure level / Niveau de pression sonore A	(dB)	66	

Options / Options

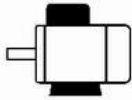
Type of mounting / Forme de construction	IM B3
Flange / Bride	-
Terminal box / Boîte à bornes	Standard
Position of terminal box / Position de la boîte à bornes	on the top / sur le dessus
Cable gland / Presse-étoupe	Sealing plug / Bouchon
Position of cable entry / Position d'entrée de câbles	right / à droite
Shaft / Arbre	Standard, 1 shaft end / Standard
Bearing / Paliers	Relubrication device, easy bearing arrangement / Graisseurs, paliers standards
Special details to bearings / Indications spéciales palier	Fixed bearing, N-side / Palier fixe côté N
	Conical grease nipple made of stainless steel (both sides) / Graisseur à tête sphérique
en acier inox	
Winding protection / Protection des enroulements	1 set ptc resistors / 1 jeu de thermistances (CTP)
Limit values to vibration velocity / Classe vibratoire	Class A / Classe A
	Balancing with half key / Equilibrage avec demi-clavette
Colour system / Système de peinture	01 Moderate (KK C2),RAL 7031 blue-grey / 01 moderate (KK C2),RAL 7031 bleu-gris
Delivery conditions and/or official regulations: / Conditions de livraison et/ou instructions officielles	IEC / EN 60034-1

This document was produced electronically, all specifications are valid only after confirmation of the manufacturer / Document électronique, données valides uniquement après confirmation par le constructeur

Three-phase motors with squirrel cage rotor,
Housing grey cast iron / Moteurs triphasés à cage, fonte grise

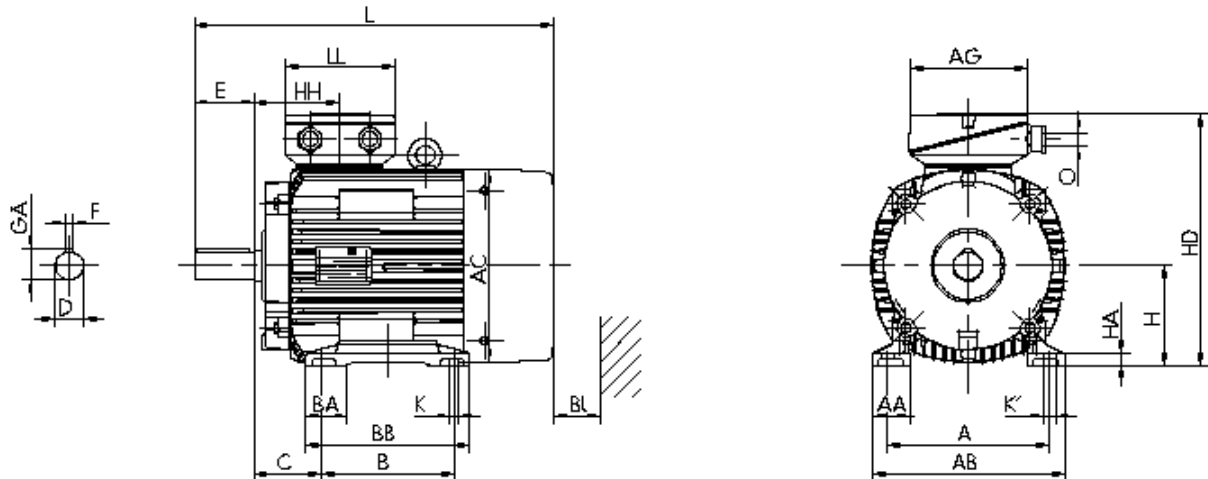
IE3-W43R 225 M4 TPM NS LL HW

Mounting position /
Position de montage



Type of mounting: / *Forme de construction:* IM B3
Flange: / *Bride:* -
Position of terminal box / *Position de la boîte à bornes*
: on the top / *sur le dessus*
Brake type: / *Frein:*
Forced-ventilation: / *Ventilation forcée*

Terminal box / *Boîte à bornes:* KK 100 A
Cable gland / *Presse-étoupe* O: 1 x Sealing plug / *Bouchon*



Motor / Moteur

A	AA	AB	AC	AD	B	B'	BA	BA'	BB	C	CA	K	K'
356	75	413	440	-	311		75	-	368	149	-	19	25
Protection cover / Tôle parapluie													Terminal box / Boîte
<i>de connexion</i>													
L	LC	H	HA	HD	HH	BI	L		AG	LL	BE	AH	
862	-	225	25	551	177	90	-		213	207	-	-	
Flange / bride													Tolerances / Tolérances
P / P	N	LA	M	T	S		H	N	D	DA			
-	-	-	-	-	-		-0,5	h6	m6	m6			

Shaft-DS / arbre-DS

D E GA F DB DA EA GC FA
60 140 64 18 DIN 332 DS- M20 - - - -

Shaft-NS / arbre-NS

DA EA GC FA
- - - -

DB...Centre hole / Orifice de centrage

Delivery conditions and/or official regulations: / *Conditions de livraison et/ou instructions officielles* IEC / EN 60034-1

This document was produced electronically, all specifications are valid only after confirmation of the manufacturer / *Document électronique, données valides uniquement après confirmation par le constructeur*