

Nr. :

Datum : 14 mai 2020

## Asynchrone motor

2P FLSD 90SL 1,5kW IFT/IE3 Ex II2G Ex db IIC T4 Gb B3 230D/400Y/415Y-460Y 50-60Hz -

**Gebruik :** Milieu Volgens richtlijn ATEX Gas ; Omgeving Corrosief ; Finition - ; Zone Explosie veilig - gasvormig ; Beschermingsgraad Ex II2G Ex db IIC T4 Gb ; Algemene toepassing ; Omgevingstemperatuur -16 +40 °C ; Maximale hoogte 1000 m ; Max. oppervlaktetemperatuur 135°C

**Motoreigenschappen :** Gietijzere behuizing ; Gietijzere voorlagerschild ; Gietijzere achterlagerschild.



## Motor omschrijving

Motor omschrijving		Motor omschrijving	
Beschermingsgraad	Ex II2G Ex db IIC T4 Gb	Toepassing	Algemene toepassing
Code generatie	IFT	Netspanning (V)	400
Rendementsklasse	IE3	Koppeling	DY
Aantal netfasen	3	Koppelingsspanning (V)	230D/400Y/415Y-460Y
Aantal toerentallen		Basisfrequentie motor (Hz)	50-60
Polariteit	2P	Montagepositie	IM1001(IMB3)
Motor serie	FLSD	Beschermingsgraad	IP55
Hoogte motoras (mm)	90	Koelindex	IC411
Code lengte	SL	Isolatieklasse	F
Toegekend vermogen HS (kW)	1,500	Afwerking	-
	-	Traagheidsmoment motor J (kg.m2)	0,0022525
Nominaal toerental (min-1)	2890	Gewicht motor (kg)	32,4
Max. mechanisch toerental (min-1)	7200		

## Gemeenschappelijke omschrijving

Verfkleur	RAL2004
Verf systeem	C3L (1 x acrylic polyurethane finish (50µm +/- 20%))

## Mechanische motorverbinding

Mechanische motorverbinding		Mechanische motorverbinding	
Afmeting motorflens	-	Asmateriaal	Stalen as
Type hoofdas	Uitgaande as conform IEC standaard	ISO classificatie asmateriaal	-
Diameter hoofdas (mm)	24j6	Tweede aseinde	-
Lengte hoofdas (mm)	50	Diameter secundaire as (mm)	-
Montage voorlager	Geblokkeerd	Aslengte niet-aandrijfzijde (mm)	-
Type voorlager	Voorkogellager	Type achterlager	Achterkogellager
Voorlager	6205	Lager NDE-zijde	6205
Type smering	Levenslange smering		

## Elektrische motorverbinding

Elektrische motorverbinding		Elektrische motorverbinding	
Type netaansluiting	Gietijzere klemmenkast (drukvast uitvoering)	Type kabel	-
Materiaal voor netaansluiting	Gietijzer	Materiaal wartel	Wartel niet meegeleverd, getapte gaten met messing en kunststof plug(gen)
Positie bevestiging netaansluiting	A	Type hoofdwartel	2xM20 ; Met pluggen
Positie netaansluiting	boven	Positie hoofdwartel	Rechts (1)
Relatieve positie van de netaansluiting	0		

Nr. :

Datum : 14 mai 2020

Asynchrone motor - 2P FLSD 90SL 1,5kW IFT/IE3 Ex II2G Ex db IIC T4 Gb B3 230D/400Y/415Y-460Y 50-60Hz -

### Motor opties

Motor opties		Materiaal kap	Metalen waaierkap
Trillingsniveau	A (25µm ; 1.6mm/s ; 2.5m/s <sup>2</sup> )	Regendak	-
Soort balancering	Halve spie (H)	Type Koelindex	-
Impregneringstype (HR & T)	< 95% ; -16+40°C (T)	Kenmerken geforceerde koeling	-
Thermische bescherming van de wikkelingen	1xPTC (wikkeling)	Type encoder	-
Stilstandsverwarming	-	Encoderkenmerken	-
Positie condenswaterafvoergaten	zonder	Materiaal bevestigingsartikelen	Stalen schroeven met anti-corrosie behandeling
Materiaal typeplaat	Aluminium typeplaat	Aanpassing voor trillingsensor	-
Thermische bescherming van het lagerschild	-		
Versterkt isolatiesysteem	-		

### Motor karakteristieken (voeding op spanningsnet)

Netspanning (V)	Basisfrequentie motor (Hz)	Toegekend vermogen HS (kW)	Nominaal koppel (N.m)	Nominaal toerental (min-1)	Nominale stroomsterkte (A)	Cos Phi bij 4/4	Cos Phi bij 3/4	Cos Phi bij 2/4	Rendement bij 4/4 (IEC 60 034-2-1) van de belasting (%)	Rendement bij 3/4 (IEC 60 034-2-1) van de belasting (%)	Rendement bij 2/4 (IEC 60 034-2-1) van de belasting (%)
400	50	1,500	4,95	2890	3,0	0,85	0,79	0,68	85,10	86,10	85,40
415	50	1,500	4,95	2900,00	2,95	0,83			85,30		
460	60	1,5	4,09	3505,00	2,65	0,83			86,00		

### Motor karakteristieken (voeding op spanningsnet) 400 V 50 Hz

Aanloopkoppel (N.m)	14,55	Id / In	7,0
Gemiddeld aanloopkoppel (N.m)		Id (A)	21,00
Max. aanloopkoppel (N.m)	14,85	Stroomsterkte bij Mmax (A)	
Maximale startfrequentie bij nullast (d/h)	-	Nullast stroom (A)	0,00
Geblokkeerde rotor tijd in koude toestand (s)		Geluidsdruk niveau (dB(A))	68

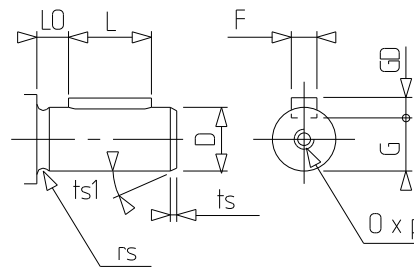
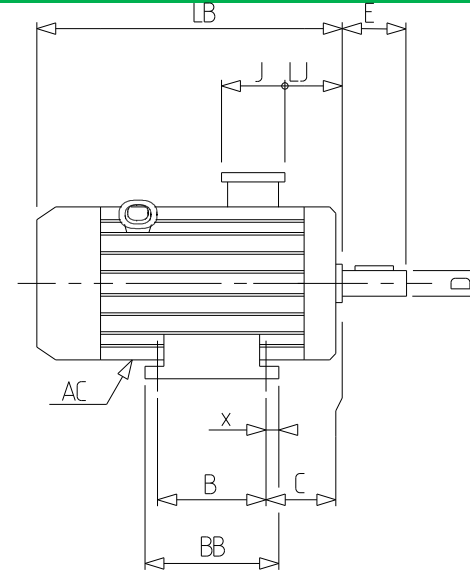
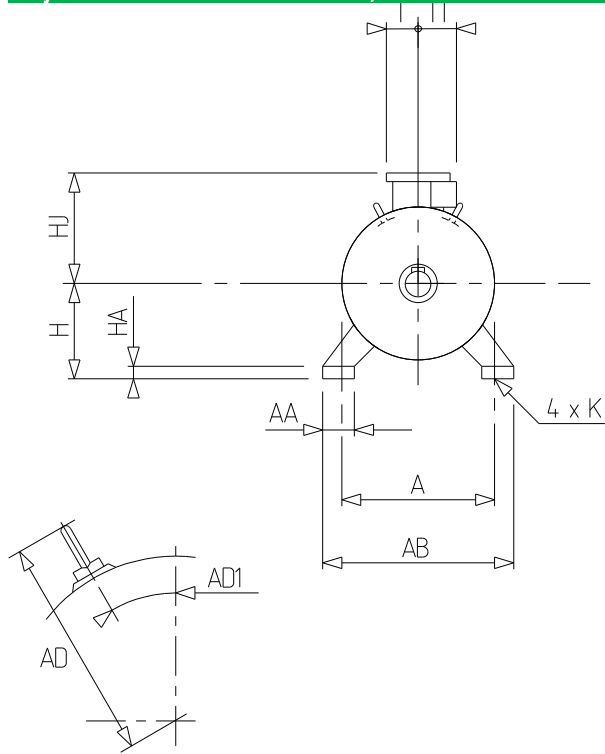
### Motor karakteristieken (voeding op regelaar)

Netspanning (V)	fn (Hz)	Pn (kW)	Nn (min-1)	In (A)	Cos Phi	Mn (10% Nn) (N.m)	Mn (20% Nn) (N.m)	Mn (33% Nn) (N.m)	Mn (50% Nn) (N.m)	Mn (N.m)	Mn (173% Nn) (N.m)	Mn (200% Nn) (N.m)
400 Y	50	1.5	2870	3.25	0.87	4,3	4,6	5,0	5,0	5,0	2,8	0,0

Nr. :

Datum : 14 mai 2020

Asynchrone motor - 2P FLSD 90SL 1,5kW IFT/IE3 Ex II2G Ex db IIC T4 Gb B3 230D/400Y/415Y-460Y 50-60Hz -



A	140
AA	33
AB	170
AC	196,00
AD1	41
B	100
BB	155
C	56,0
D	24j6
E	50
F	8
G	20
GD	7
H	90
HA	10
HJ	216,0
I	80
II	77
J	142
K	12
L	40
LB	297,0
LJ	32,0
LO	6
O	M8
p	19
rs	0,5
ts	2
ts1	20
x	10