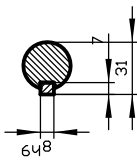


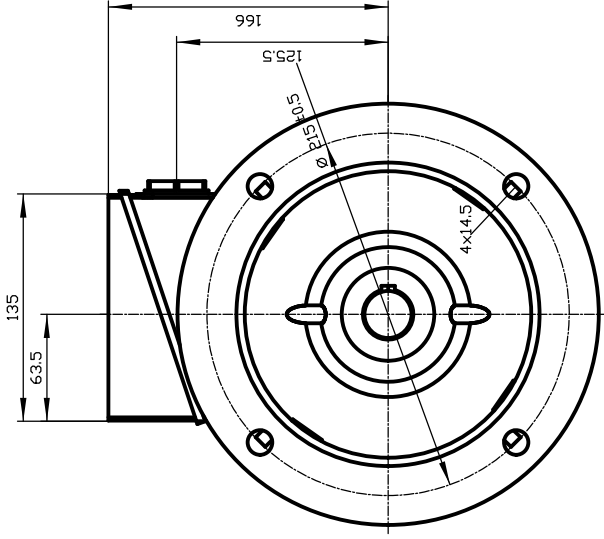
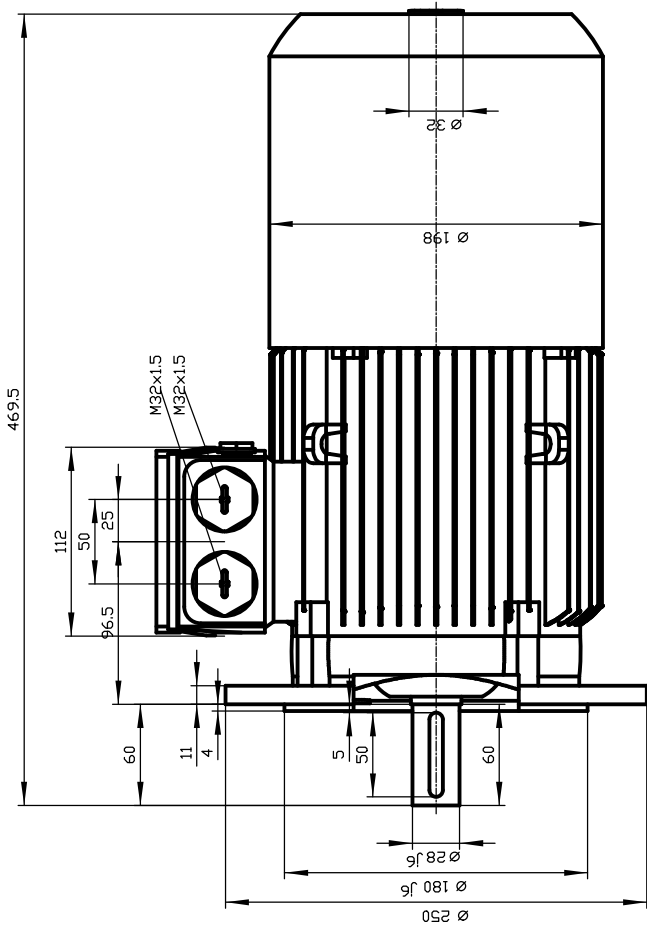
Copyright(C) Siemens AG 2005
The reproduction or use of this document or its contents is not permitted without express written authority.
Draufdrucke dürfen nicht ohne schriftliche Genehmigung von Siemens AG verwendet werden.
La reproducción o uso de este documento o su contenido no está autorizado sin el consentimiento escrito de Siemens AG.
All rights reserved.

Confiance a titre de secret d'entreprise. Tous droits reserves.
Comunicado como secreto industrial. Nos reservamos todos los derechos.
Confided as company secret. All rights reserved.

Weitergabe sowie Verfertigung dieser Unterlage, Verwertung und Mitteilung ihres Inhalts nicht gestattet, soweit nicht ausdrücklich zugestanden. Zuwiderhandlungen verpflichten zu Schadenersatz. Alle Rechte vorbehalten, insbesondere fuer den Fall der Patentierung oder GI-Eintragung.



DIN 932-DR M10
DIN 6865 Teil I



Unit mm
Date 12/10/15

SIEMENS AG
PD LD
Nuernberg

1LE1001-1AB52-2FA4

F01+F11+Y53

DT

A B C D E

A B C D E

8

7

6

5

4

3

2

1

8

7

6

5

4

3

2

1