

Nr. :

Datum : 15 oct. 2019

Asynchrone motor met rem met opties

4P LS 100L 3kW IFT/NIE B5 230D/380Y/400Y/415Y-460Y 50-60Hz FFB 52.0N.m -

Handremlichter met automatische retour (DLRA) ;

Gebruik : Milieu Algemeen ; Omgeving Niet corrosief ; Finitie - ; Zone Geen bijzonderheden ; Algemene toepassing ; Omgevingstemperatuur - 16 +40 °C ; Maximale hoogte 1000 m.

Motoreigenschappen : Aluminium behuizing ; Gietijzeren voorlagerschild ; Gietijzeren achterlagerschild.



Motor omschrijving

Beschermingsgraad	-
Code generatie	IFT
Rendementsklasse	NIE
Aantal netfasen	3
Aantal toerentallen	
Polariteit	4P
Motor serie	LS
Hoogte motoras (mm)	100
Code lengte	L
Toegekend vermogen HS (kW)	3,000
	-
Nominaal toerental (min-1)	1435
Max. mechanisch toerental (min-1)	4500

Toepassing	Algemene toepassing
Netspanning (V)	400
Koppeling	DY
Koppelingsspanning (V)	230D/380Y/400Y/415Y-460Y
Basisfrequentie motor (Hz)	50-60
Montagepositie	IM3001(IMB5)
Beschermingsgraad	IP55
Koelindex	IC411
Isolatieklasse	F
Afwerking	-
Traagheidsmoment motor J (kg.m ²)	0,0065000
Gewicht motor (kg)	29,1

Rem omschrijving

Remserie	FFB
Remgrootte	FFB3
Vliegwiel rem	-
Voedingsmodus rem	Ingebouwde voeding: wisselstroom

Remkoppel (N.m)	52.00
Gelijkrichter	SO8
Wikkelspanning van de rem (V)	180V

Gemeenschappelijke omschrijving

Verfkleur	RAL6000
Verf systeem	C3L (1 x acrylic polyurethane finish (50µm +/- 20%))

Mechanische motorverbinding

Afmeting motorflens	FF215
Type hoofdas	Uitgaande as conform IEC standaard
Diameter hoofdas (mm)	28j6
Lengte hoofdas (mm)	60
Montage voorlager	Geblokkeerd
Type voorlager	Voorkogellager
Voorlager	6206
Code Type de graissage	Vie

Asmateriaal	Stalen as
ISO classificatie asmateriaal	-
Tweede aseinde	-
Diameter secundaire as (mm)	-
Aslengte niet-aandrijfzijde (mm)	-
Type achterlager	Achterkogellager
Lager NDE-zijde	6205

Elektrische motorverbinding

Type netaansluiting	Klemmenkast
Materiaal voor netaansluiting	Aluminium legering
Positie bevestiging netaansluiting	A
Positie netaansluiting	boven
Relatieve positie van de netaansluiting	0

Type kabel	-
Materiaal wartel	Wartel niet meegeleverd, getapte gaten met kunststof plug(gen)
Type hoofdwartel	4xM20 ; Met pluggen
Positie hoofdwartel	Rechts (1)

Nr. :

Datum : 15 oct. 2019

Asynchrone motor met rem met opties - 4P LS 100L 3kW IFT/NIE B5 230D/380Y/400Y/415Y-460Y 50-60Hz FFB 52.0N.m -

Motor opties

Trillingsniveau	A (25µm ; 1.6mm/s ; 2.5m/s ²)	Materiaal kap	Metalen waaierskap
Soort balancering	Halve spie (H)	Regendak	-
Impregnatietype (HR & T)	< 95% ; -16+40°C (T)	Type Koelindex	-
Thermische bescherming van de wikkelingen	-	Kenmerken geforceerde koeling	-
Stilstandsverwarming	-	Type encoder	-
Positie condenswaterafvoergaten	6H	Encoderkenmerken	-
Materiaal typeplaat	Aluminium typeplaat	Materiaal bevestigingsartikelen	Stalen schroeven
Thermische bescherming van het lagerschild	-	Aanpassing voor trillingsensor	-
Versterkt isolatiesysteem	-		

Rem opties

Handremlichter	Handremlichter met automatische retour (DLRA)	Rembehandeling	-
Position relative levier de frein	0	Controlelampjes	-

Motor karakteristieken (voeding op spanningsnet)

Netspanning (V)	Basisfrequentie motor (Hz)	Toegekend vermogen HS (kW)	Nominaal koppel (N.m)	Nominaal toerental (min ⁻¹)	Nominale stroomsterkte (A)	Cos Phi bij 4/4	Cos Phi bij 3/4	Cos Phi bij 2/4	Rendement bij 4/4 (IEC 60 034-2-1) van de belasting (%)	Rendement bij 3/4 (IEC 60 034-2-1) van de belasting (%)	Rendement bij 2/4 (IEC 60 034-2-1) van de belasting (%)
380	50	3,000	20	1425,00	6,50	0,86			81,30		
400	50	3,000	20	1435	6,35	0,83	0,76	0,64	82,20	83,70	83,00
415	50	3,000	20	1440,00	6,30	0,80			82,70		
460	60	3,45	18,84	1750,00	5,50	0,83			84,80		

Motor karakteristieken (voeding op spanningsnet) 400 V 50 Hz

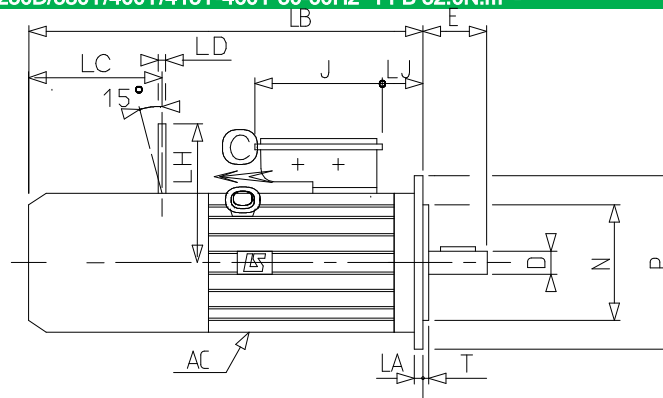
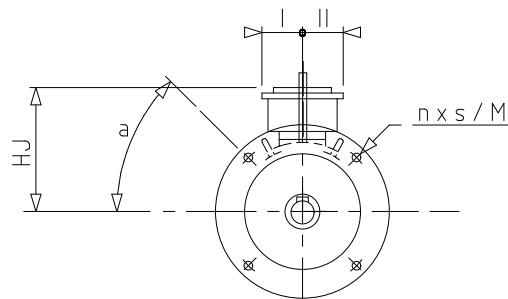
Aanloopkoppel (N.m)	52,0
Gemiddeld aanloopkoppel (N.m)	
Max. aanloopkoppel (N.m)	62
Maximale startfrequentie bij nullast (d/h)	-
Geblokkeerde rotor tijd in koude toestand (s)	

Id / In	6,65
Id	42,23
Stroomsterkte bij Mmax (A)	
Nullast stroom (A)	0,00
Geluidsdruk niveau (dB(A))	51

Nr. :

Datum : 15 oct. 2019

Asynchrone motor met rem met opties - 4P LS 100L 3kW IFT/NIE B5 230D/380Y/400Y/415Y-460Y 50-60Hz FFB 52.0N.m -



a	45
AC	200,00
D	28j6
E	60
F	8
G	24
GD	7
HJ	156,0
I	55
II	55
J	160
L	50
LA	12
LB	437,0
LC	122
LD	8
LH	176
LJ	13,5
LO	6
M	215
N	180
n	4
O	M10
P	250
p	22
rs	0.5
S	14.5
T	4
ts	2
ts1	20

