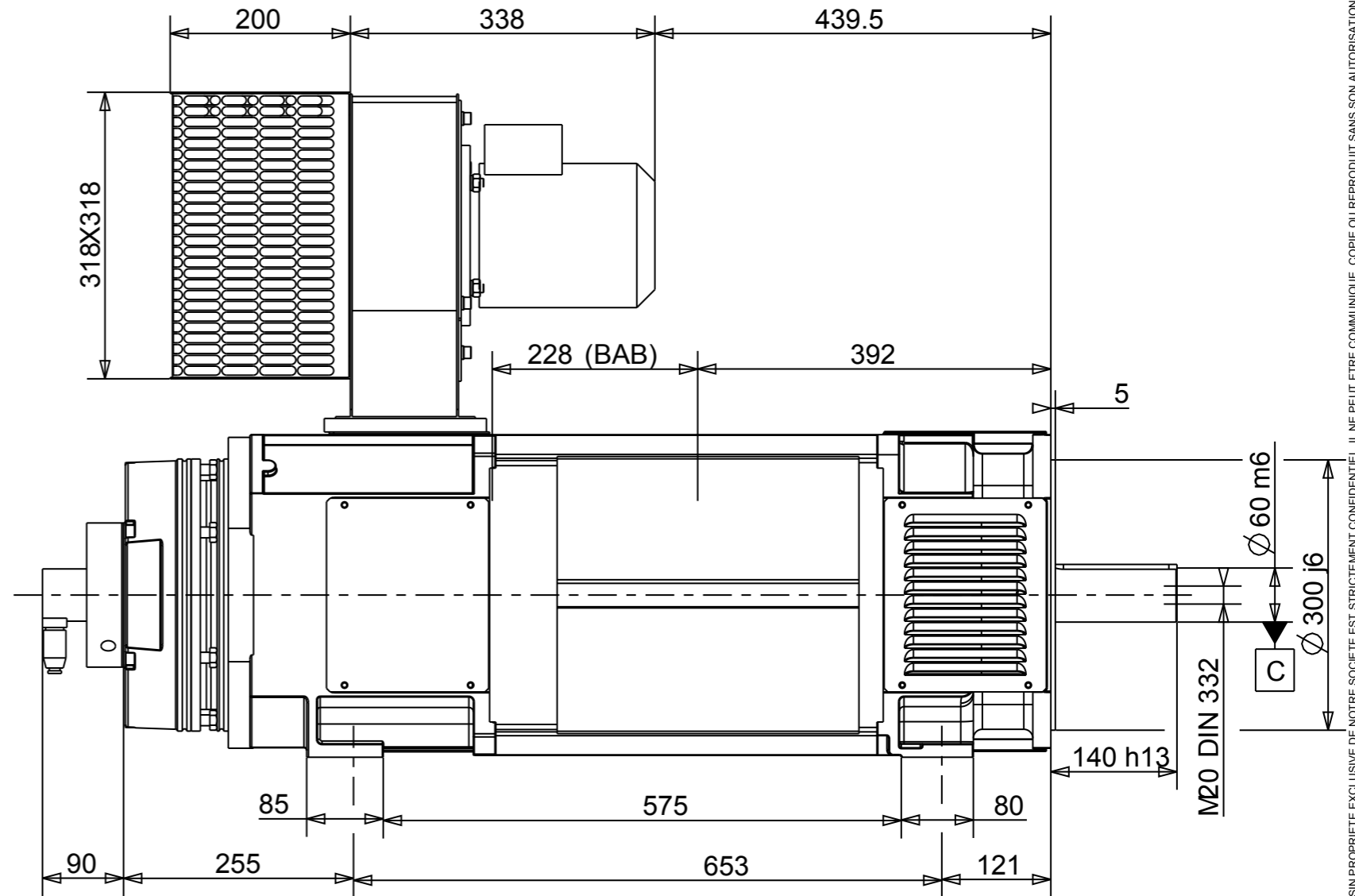
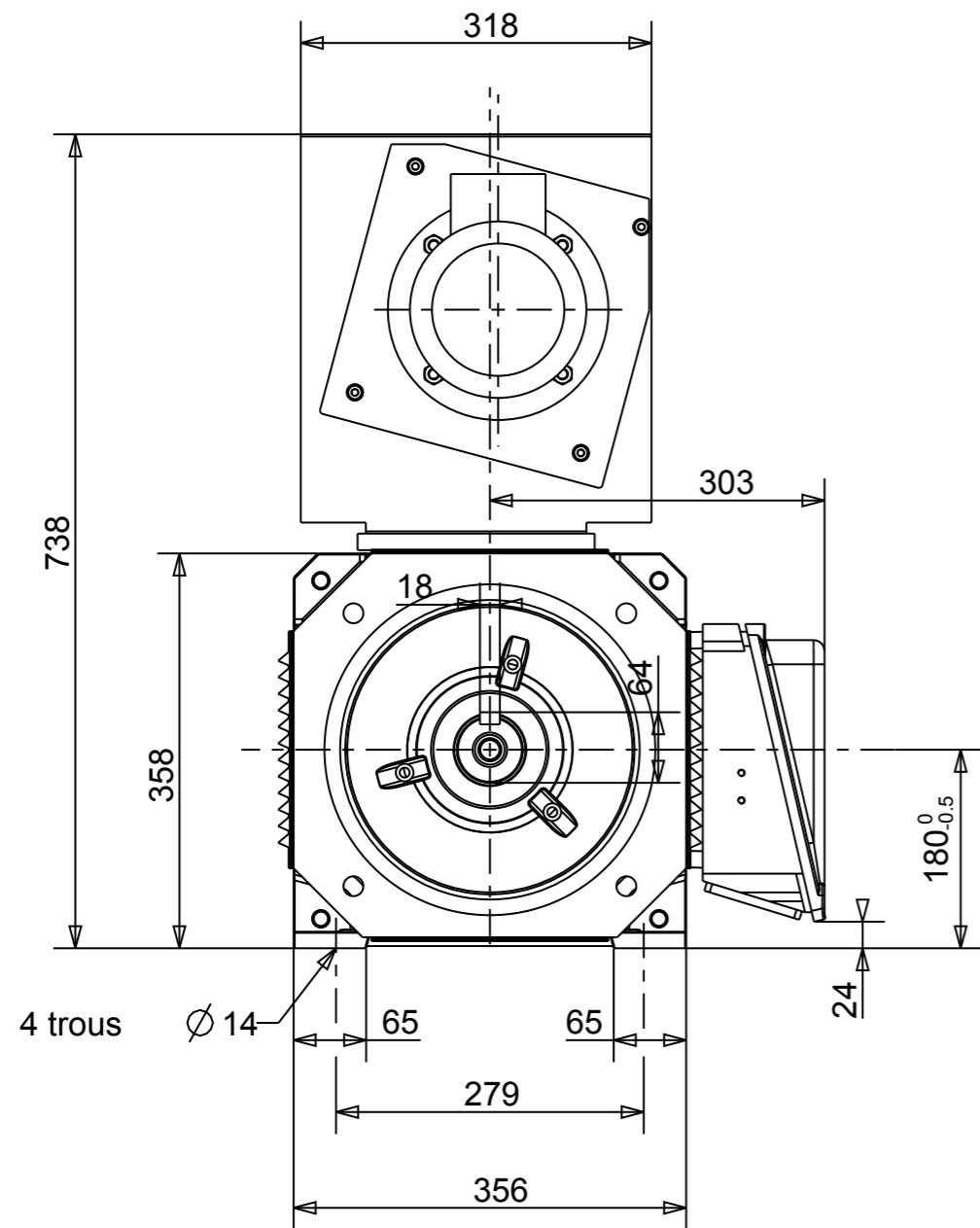


ARTICLE : LSK1804_M_FR_LLENZE_400NM_GHM5 / NUMERO DE PLAN 2_013_051



-	-	-	-	-	-	-
-	-	-	-	-	-	-
A	X	X	07-11-02	X	X	X
INDICE	DATE	NATURE DE LA MODIFICATION	N° C.T.	NOM	VERIF B.E.	VERIF METH
Tolerances generale d'usinage .			Etats de surface . partout sauf indications			
Ref .			Echelle	Machine A COURANT CONTINU LSK 1804 M + FREIN + GHM5		
Obs Cotes fonctionnelles tolancees selon CEI 72-1 et CEI 72-2 Autres cotes pour indication			0.2			
Matiere .			⊕	Designation ENCOMBREMENT		
Modele de Base .						
Variante .			LEROY-SOMER MOTEURS LEROY-SOMER 16015 ANGOULEME - FRANCE			
Composant . xxx Compose .		Masse				
Dessine JY-SC		Verification Methodes		Code Article ■		
Verifie .						
N° C.T. .						
Date 06/11/2007						
				A3	2 013 051	
						A

CE DESSIN PROPRIETE EXCLUSIVE DE NOTRE SOCIETE EST STRICTEMENT CONFIDENTIEL. IL NE PEUT ETRE COMMUNIQUE, COPIE OU REPRODUIT SANS SON AUTORISATION ECRITE.