

N° :

Date : 9 août 2018

Moteur asynchrone avec options

6P FLSES 450LC 630kW IFT/IE2 B3 380D/400D/415D/690Y-460D 50-60Hz -

3xPT100 (bobinage) ; 1xPT100 (palier avant) + 1xPT100 (palier arrière) ;

Utilisation : Environnement Courant ; Ambiance Corrosive ; Finition - ; Zone Sans particularité ; Usage général ; Température ambiante -16 +40 °C ; Altitude maximale 1000 m.

Composition moteur : Carter en acier ; Palier avant en fonte ; Palier arrière en fonte.



Définition moteur

Type de protection	-	Application	Usage général
Code génération	IFT	Tension réseau (V)	400
Classe de rendement	IE2	Couplage	DY
Nombre de phases réseau	3	Tension couplage (V)	380D/400D/415D/690Y-460D
Nombre de vitesse(s)		Fréquence de base du moteur (Hz)	50-60
Polarité	6P	Position de fonctionnement	IM1001(IMB3)
Série moteur	FLSES	Indice de protection	IP55
Hauteur d'axe moteur (mm)	450	Indice de refroidissement	IC411
Code longueur	LC	Classe d'isolation	F
Puissance assignée GV (kW)	630,000	Finition	-
Puissance assignée PV (kW)	-	Moment d'inertie moteur J (kg.m ²)	48,0000000
Vitesse nominale (min-1)	996	Masse du moteur (kg)	4365,0
Vitesse mécanique maximum (min-1)	1200	Envir	Courant

Définitions communes

Nuance de peinture	RAL6000
Peinture système	Ila (1 couche apprêt epoxy 30/40 microns + 1 couche finition polyuréthane 20/30 microns)

Interface mécanique moteur

Dimension bride moteur	-	Matériau arbre	Arbre en acier
Type arbre principal	Bout d'arbre normalisé CEI	Nuance matériau de l'arbre	-
Diamètre arbre principal (mm)	120m6	Deuxième bout d'arbre	-
Longueur arbre principal (mm)	210	Diamètre arbre secondaire (mm)	-
Montage roulement avant	Monté en butée	Longueur arbre secondaire (mm)	-
Type de roulement avant	Roulement AV à billes	Type de roulement arrière	Roulement AR à billes
Roulement avant	6328	Roulement côté NDE	6328
Code Type de graissage	Graisseurs		

Interface électrique moteur

Type de raccordement réseau	Boîte à bornes	Type de câble	-
Matériau raccordement réseau	Acier	Matériau presse étoupe	-
Position fixation raccordement réseau	A	Type de presse-étoupe principal	-
Orientation du raccordement réseau	haut	Position du presse-étoupe principal	Droite (1)
Position relative du raccordement réseau	0		

N° :

Date : 9 août 2018

Moteur asynchrone avec options - 6P FLSES 450LC 630kW IFT/IE2 B3 380D/400D/415D/690Y-460D 50-60Hz -

Options moteur

Niveau de vibration	A (45µm ; 2.8mm/s ; 4.4m/s ²)	Matériau capot	Capot métallique
Type d'équilibrage	Demi-clavette (H)	Tôle parapluie	-
Type d'imprégnation (HR & T)	< 95% ; -16+40°C (T)	Type de refroidissement	-
Protection thermique bobinage	3xPT100 (bobinage)	Caractéristiques ventilation forcée	-
Résistance de réchauffage	-	Type de codeur	-
Position des trous de purge	6H	Caractéristiques codeur	-
Matériau plaque signalétique	Plaque signalétique en aluminium	Matériau visserie	Visserie en acier
Protection thermique palier	1xPT100 (palier avant) + 1xPT100 (palier arrière)	Adaptation pour capteur de vibrations	-
Sur isolation du bobinage	-		

Caractéristiques moteur (alimentation sur réseau)

Tension réseau (V)	Fréquence de base du moteur (Hz)	Puissance assignée GV (kW)	Moment nominal (N.m)	Vitesse nominale (min-1)	Intensité nominale (A)	Cos Phi à 4/4	Cos Phi à 3/4	Cos Phi à 2/4	Rendement à 4/4 (CEI 60 034-2-1) (%)	Rendement à 3/4 (CEI 60 034-2-1) (%)	Rendement à 2/4 (CEI 60 034-2-1) (%)
380	50	630,000	6041	995,00	1244,00	0,81			95,00		
400	50	630,000	6041	996	1212,0	0,79	0,75	0,65	95,00	95,50	95,00
415	50	630,000	6041	997,00	1214,00	0,76			95,00		
460	60	-	-	1197,00	1054,00	0,79			95,00		

Caractéristiques moteur (alimentation sur réseau) 400 V 50 Hz

Moment de démarrage (N.m)	16009.0	Id / In	7.0
Moment de démarrage moyen (N.m)		Id	8484.00
Moment maximum (N.m)	19392	Intensité à Mmax (A)	
Fréquence max. démar. à vide (d/h)	-	Intensité à vide (A)	610,00
Temps de rotor calé à froid (s)		Niveau pression acoustique (dB(A))	80

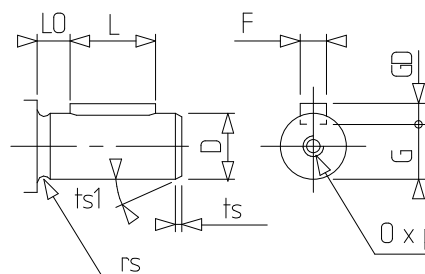
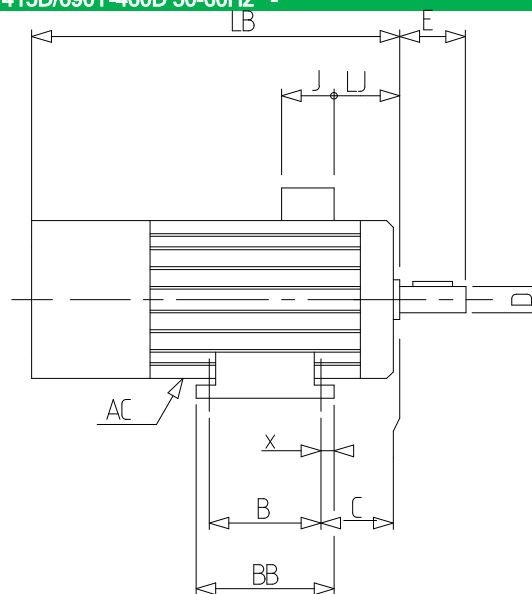
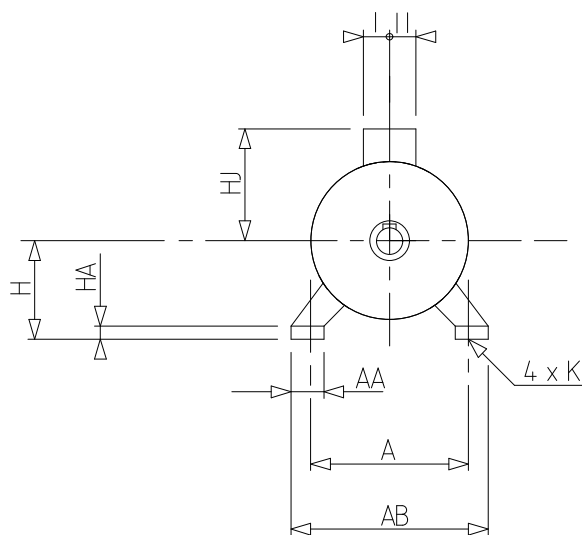
Caractéristiques moteur (alimentation sur variateur)

Tension (V)	Fréquence (Hz)	Pn (kW)	Nn (min-1)	In (A)	Cos Phi	Mn @ f/10 (N.m)	Mn @ f/5 (N.m)	Mn @ f/3 (N.m)	Mn @ f/2 (N.m)	Mn (N.m)	Mn @ fx1.7 (N.m)	Mn @ fx2 (N.m)
400 D	50	630	996	1285	0.8	3625,00	4833,00	5437,00	6041,00	6041,000	3472,00	0,00

N° :

Date : 9 août 2018

Moteur asynchrone avec options - 6P FLSES 450LC 630kW IFT/IE2 B3 380D/400D/415D/690Y-460D 50-60Hz -



A	750
AA	140
AB	890
AC	877,00
B	1000
BB	1170
C	315.0
D	120m6
E	210
F	32
G	109
GD	18
H	450
HA	45
HJ	810,0
I	224
II	396
J	700
K	35
L	180
LB	2088,0
LJ	68,0
LO	30
O	M24
p	50
rs	0.8
ts	1
ts1	45
x	94