

Nr. :

Datum : 28 mai 2018

### Asynchrone motor met rem met opties

4P LS 90L 1,5kW IFT/NIE B3 230D/380Y/400Y/415Y-460Y 50-60Hz FFB 19.0N.m -

Voeding Booster: wisselstroom ; Booster Trr ; Pos Emp RacResB ;

**Gebruik :** Milieu Algemeen ; Omgeving Niet corrosief ; Finitie - ; Zone Geen bijzonderheden ; Algemene toepassing ; Omgevingstemperatuur - 16 +40 °C ; Maximale hoogte 1000 m.

**Motoreigenschappen :** Aluminium behuizing ; Gietijzeren voorlagerschild ; Gietijzeren achterlagerschild.



### Motor omschrijving

Beschermingsgraad	-
Code generatie	IFT
Rendementsklasse	NIE
Aantal netfasen	3
Aantal toerentallen	
Polariteit	4P
Motor serie	LS
Hoogte motoras (mm)	90
Code lengte	L
Toegekend vermogen HS (kW)	1,500
Toegekend vermogen LS (kW)	-
Nominaal toerental (min-1)	1430
Max. mechanisch toerental (min-1)	4500

Toepassing	Algemene toepassing
Netspanning (V)	400
Koppeling	DY
Koppelingsspanning (V)	230D/380Y/400Y/415Y-460Y
Basisfrequentie motor (Hz)	50-60
Montagepositie	IM1001(IMB3)
Beschermingsgraad	IP55
Koelindex	IC411
Isolatieklasse	F
Afwerking	-
Traagheidsmoment motor J (kg.m <sup>2</sup> )	0,0041700
Gewicht motor (kg)	20,0

### Rem omschrijving

Remserie	FFB
Remgrootte	FFB2
Vliegwiel rem	-
Voedingsmodus rem	Voeding Booster: wisselstroom

Remkoppel (N.m)	19,00
Gelijkrichter	Trr
Wikkelspanning van de rem (V)	180V

### Gemeenschappelijke omschrijving

Verfkleur	RAL6000
Verf systeem	1a (1 deklaag uit polyurethaan van 20/30 micron)

### Mechanische motorverbinding

Afmeting motorflens	-
Type hoofdas	Uitgaande as conform IEC standaard
Diameter hoofdas (mm)	24j6
Lengte hoofdas (mm)	50
Montage voorlager	Gemonteerd tegen aanslag
Type voorlager	Voorkogellager
Voorlager	6205
Code Type de graissage	Vie

Asmateriaal	Stalen as
ISO classificatie asmateriaal	-
Tweede aseinde	-
Diameter secundaire as (mm)	-
Aslengte niet-aandrijfzijde (mm)	-
Type achterlager	Achterkogellager
Lager NDE-zijde	6204

### Elektrische motorverbinding

Type netaansluiting	Klemmenkast
Materiaal voor netaansluiting	Aluminium legering
Positie bevestiging netaansluiting	B
Positie netaansluiting	rechts
Relatieve positie van de netaansluiting	270

Type kabel	-
Materiaal wartel	Wartel niet meegeleverd, getapte gaten met kunststof plug(gen)
Type hoofdwartel	4xM20 ; Met pluggen
Positie hoofdwartel	Rechts (1)

Nr. :

Datum : 28 mai 2018

Asynchrone motor met rem met opties - 4P LS 90L 1,5kW IFT/NIE B3 230D/380Y/400Y/415Y-460Y 50-60Hz FFB 19.0N.m -

### Motor opties

Trillingsniveau	A (25µm ; 1.6mm/s ; 2.5m/s <sup>2</sup> )	Materiaal kap	Metalen waaierskap
Soort balancering	Halve spie (H)	Regendak	-
Impregnatietype (HR & T)	< 95% ; -16+40°C (T)	Type Koelindex	-
Thermische bescherming van de wikkelingen	-	Kenmerken geforceerde koeling	-
Stilstandsverwarming	-	Type encoder	-
Positie condenswaterafvoergaten	6H	Encoderkenmerken	-
Materiaal typeplaat	Aluminium typeplaat	Materiaal bevestigingsartikelen	Stalen schroeven
Thermische bescherming van het lagerschild	-	Aanpassing voor trillingssensor	-
Op isolatie van de wikkeling	-		

### Rem opties

Handremlichter	-	Rembehandeling	-
Position relative levier de frein	0	Controlelampjes	-

### Motor karakteristieken (voeding op spanningsnet)

Netspanning (V)	Basisfrequentie motor (Hz)	Toegekend vermogen HS (kW)	Nominaal koppel (N.m)	Nominaal toerental (min <sup>-1</sup> )	Nominale stroomsterkte (A)	Cos Phi bij 4/4	Cos Phi bij 3/4	Cos Phi bij 2/4	Rendement bij 4/4 (IEC 60 034-2-1) van de belasting (%)	Rendement bij 3/4 (IEC 60 034-2-1) van de belasting (%)	Rendement bij 2/4 (IEC 60 034-2-1) van de belasting (%)
380	50	1,500	10	1420,00	3,40	0,86			77,80		
400	50	1,500	10	1430	3,3	0,83	0,75	0,61	79,20	80,80	79,60
415	50	1,500	10	1440,00	3,25	0,80			79,50		
460	60	1,725	9,5	1735,00	3,20	0,83			81,20		

### Motor karakteristieken (voeding op spanningsnet) 400 V 50 Hz

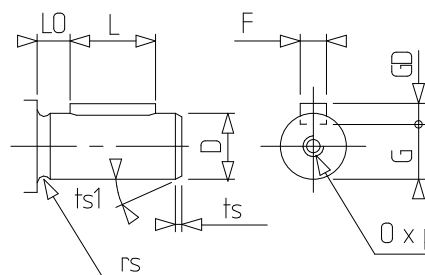
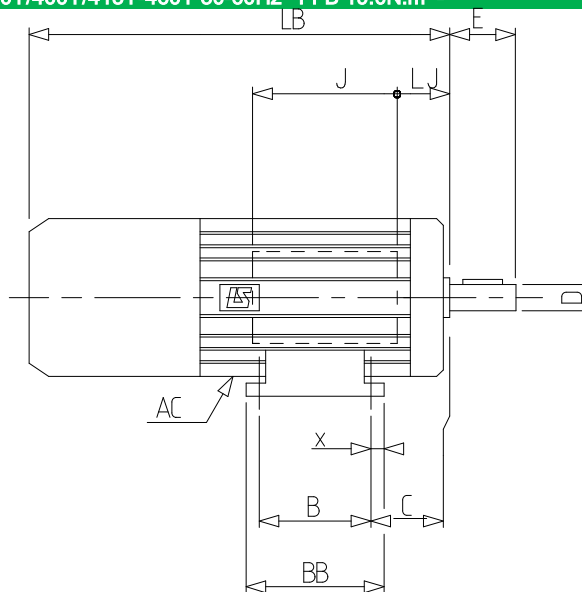
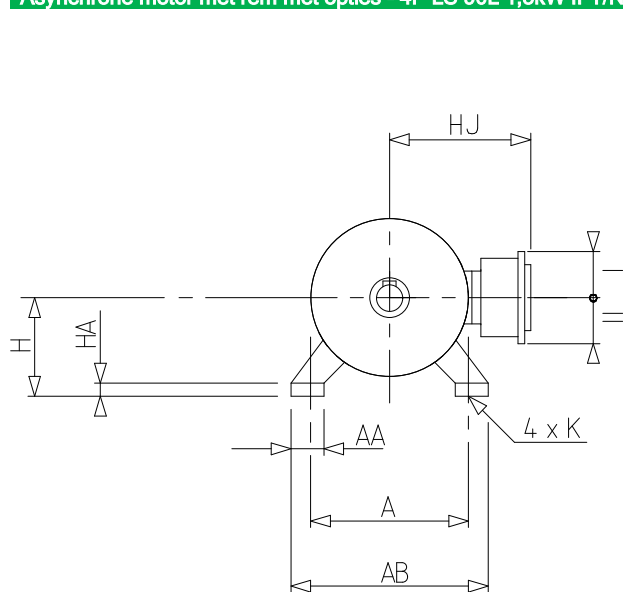
Aanloopkoppel (N.m)	19,0
Gemiddeld aanloopkoppel (N.m)	
Max. aanloopkoppel (N.m)	24
Maximale startfrequentie bij nullast (d/h)	-
Geblokkeerde rotor tijd in koude toestand (s)	

Id / In	5,25
Id	17,33
Stroomsterkte bij Mmax (A)	
Nullast stroom (A)	0,00
Geluidsdruk niveau (dB(A))	49

Nr. :

Datum : 28 mai 2018

Asynchrone motor met rem met opties - 4P LS 90L 1,5kW IFT/NIE B3 230D/380Y/400Y/415Y-460Y 50-60Hz FFB 19.0N.m -



A	140
AA	39
AB	172
AC	190,00
B	125
BB	162
C	56.0
D	24j6
E	50
F	8
G	20
GD	7
H	90
HA	11
HJ	151,0
I	55
II	55
J	160
K	10
L	40
LB	389,0
LJ	13,5
LO	6
O	M8
p	19
rs	0.5
ts	2
ts1	20
x	28