



Nr. :

Datum : 11 avr. 2018

### Asynchrone motor

2P FLSES 132SM 5,5kW IFT/IE3 B3 380D/400D/415D/690Y-460D 50-60Hz Corrobloc

**Gebruik :** Milieu Algemeen ; Omgeving Corrosief ; Finiton Corrobloc ; Zone Geen bijzonderheden ; Algemene toepassing ; Omgevingstemperatuur -16 +40 °C ; Maximale hoogte 1000 m.

**Motoreigenschappen :** Gietijzeren behuizing ; Gietijzeren voorlagerschild ; Gietijzeren achterlagerschild.



### Motor omschrijving

Beschermingsgraad	-	Toepassing	Algemene toepassing
Code generatie	IFT	Netspanning (V)	400
Rendementsklasse	IE3	Koppeling	DY
Aantal netfasen	3	Koppelingsspanning (V)	380D/400D/415D/690Y-460D
Aantal toerentallen		Basisfrequentie motor (Hz)	50-60
Polariteit	2P	Montagepositie	IM1001(IMB3)
Motor serie	FLSES	Beschermingsgraad	IP55
Hoogte motoras (mm)	132	Koelindex	IC411
Code lengte	SM	Isolatieklasse	F
Toegekend vermogen HS (kW)	5,500	Afwerking	Corrobloc
Toegekend vermogen LS (kW)	-	Traagheidsmoment motor J (kg.m <sup>2</sup> )	0,0097400
Nominaal toerental (min-1)	2935	Gewicht motor (kg)	69,3
Max. mechanisch toerental (min-1)	6700		

### Gemeenschappelijke omschrijving

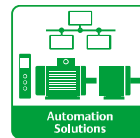
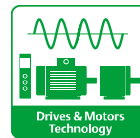
Verfkleur	RAL6000
Verf systeem	IIa (1 grondlaag uit epoxy van 30/40 micron + 1 tussenlaag uit epoxy van 30/40 micron + 1 deklaag uit polyurethaan van 20/30 micron)

### Mechanische motorverbinding

Afmeting motorflens	-	Asmateriaal	Stalen as
Type hoofdas	Uitgaande as conform IEC standaard	ISO classificatie asmateriaal	-
Diameter hoofdas (mm)	38k6	Tweede aseinde	-
Lengte hoofdas (mm)	80	Diameter secundaire as (mm)	-
Montage voorlager	Gemonteerd tegen aanslag	Aslengte niet-aandrijfzijde (mm)	-
Type voorlager	Voorkogellager	Type achterlager	Achterkogellager
Voorlager	6308	Lager NDE-zijde	6207
Code Type de graissage	Vie		

### Elektrische motorverbinding

Type netaansluiting	Klemmenkast	Type kabel	-
Materiaal voor netaansluiting	Gietijzer	Materiaal wartel	Wartel niet meegeleverd, getapte gaten met kunststof plug(gen)
Positie bevestiging netaansluiting	A	Type hoofdwartel	2xM25 ; Met pluggen
Positie netaansluiting	boven	Positie hoofdwartel	Rechts (1)
Relatieve positie van de netaansluiting	0		



Nr. :

Datum : 11 avr. 2018

**Asynchrone motor - 2P FLSES 132SM 5,5kW IFT/IE3 B3 380D/400D/415D/690Y-460D 50-60Hz Corrobloc**

**Motor opties**

Trillingsniveau	A (25µm ; 1.6mm/s ; 2.5m/s²)	Materiaal kap	Metalen waaierkap
Soort balancering	Halve spie (H)	Regendak	-
Impregnatietype (HR & T)	< 95% ; -16+40°C (T)	Type Koelindex	-
Thermische bescherming van de wikkelingen	-	Kenmerken geforceerde koeling	-
Stilstandsverwarming	-	Type encoder	-
Positie condenswaterafvoergaten	6H	Encoderkenmerken	-
Materiaal typeplaat	RVS typeplaat	Materiaal bevestigingsartikelen	RVS schroeven
Thermische bescherming van het lagerschild	-	Aanpassing voor trillingssensor	-
Op isolatie van de wikkeling	-		

**Motor karakteristieken (voeding op spanningsnet)**

Netspanning (V)	Basisfrequentie motor (Hz)	Toegekend vermogen HS (kW)	Nominaal koppel (N.m)	Nominaal toerental (min-1)	Nominale stroomsterkte (A)	Cos Phi bij 4/4	Cos Phi bij 3/4	Cos Phi bij 2/4	Rendement bij 4/4 (IEC 60 034-2-1) van de belasting (%)	Rendement bij 3/4 (IEC 60 034-2-1) van de belasting (%)	Rendement bij 2/4 (IEC 60 034-2-1) van de belasting (%)
380	50	5,500	17,9	2925,00	10,60	0,88			89,20		
400	50	5,500	17,9	2935	10,2	0,87	0,83	0,74	89,60	90,37	90,03
415	50	5,500	17,9	2940,00	9,85	0,86			90,11		
460	60	-	-	3545,00	8,90	0,86			90,80		

**Motor karakteristieken (voeding op spanningsnet) 400 V 50 Hz**

Aanloopkoppel (N.m)	35,8	Id / In	6,45
Gemiddeld aanloopkoppel (N.m)		Id	65,79
Max. aanloopkoppel (N.m)	50,12	Stroomsterkte bij Mmax (A)	
Maximale startfrequentie bij nullast (d/h)	-	Nullast stroom (A)	0,00
Geblokkeerde rotor tijd in koude toestand (s)		Geluidsdruk niveau (dB(A))	67

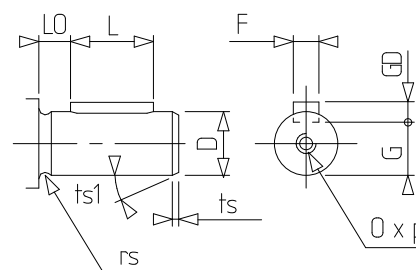
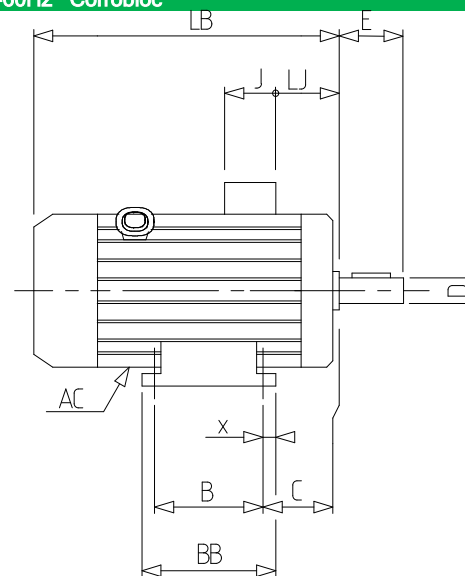
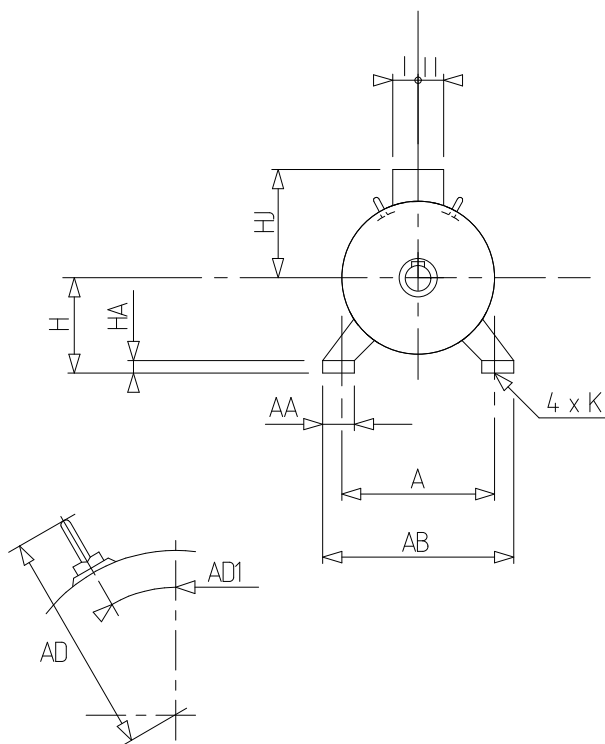
**Motor karakteristieken (voeding op regelaar)**

Netspanning (V)	Frequentie (Hz)	Pn (kW)	Nn (min-1)	In (A)	Cos Phi	Mn @ f/10 (N.m)	Mn @ f/5 (N.m)	Mn @ f/3 (N.m)	Mn @ f/2 (N.m)	Mn (N.m)	Mn @ fx1.7 (N.m)	Mn @ fx2 (N.m)
400 D	50	5,5	2935	10,2	0,87	0,00	15,22	17,90	17,90	17,900	10,29	0,00

Nr. :

Datum : 11 avr. 2018

Asynchrone motor - 2P FLSES 132SM 5,5kW IFT/IE3 B3 380D/400D/415D/690Y-460D 50-60Hz Corrobloc



A	216
AA	63
AB	255
AC	270,00
AD1	37,5
B	140
BB	240
C	89,0
D	38k6
E	80
F	10
G	33
GD	8
H	132
HA	16
HJ	203,0
I	68
II	68
J	136
K	12
L	63
LB	385,0
LJ	22,0
LO	10
O	M12
p	28
rs	0.5
ts	2
ts1	20
x	50