



N° :

Date : 24 janv. 2018

Moteur asynchrone avec options

6P FLSD 132M 4kW LS2/IE2 Ex II2G Ex d IIB T4 Gb B3 230VD/400VY 50Hz -

1xCTP (bobinage) ;

Utilisation : Environnement Réglementé - ATEX Gaz ; Ambiance Corrosive ; Finition - ; Zone Anti-deflagrante - Gazeuse ; Type de protection Ex II2G Ex d IIB T4 Gb ; Usage général ; Température ambiante -20 +40 °C ; Altitude maximale 1000 m ; Température de surface maxi 135°C

Composition moteur : Carter en fonte ; Palier avant en fonte ; Palier arrière en fonte.



Définition moteur

Type de protection	Ex II2G Ex d IIB T4 Gb	Application	Usage général
Code génération	LS2	Tension réseau (V)	400
Classe de rendement	IE2	Couplage	DY
Nombre de phases réseau	3	Tension couplage (V)	230VD/400VY
Nombre de vitesse(s)		Fréquence de base du moteur (Hz)	50
Polarité	6P	Position de fonctionnement	IM1001(IMB3)
Série moteur	FLSD	Indice de protection	IP55
Hauteur d'axe moteur (mm)	132	Indice de refroidissement	IC411
Code longueur	M	Classe d'isolation	F
Puissance assignée GV (kW)	4,000	Finition	-
Puissance assignée PV (kW)	-	Moment d'inertie moteur J (kg.m ²)	0,0270000
Vitesse nominale (min-1)	965	Masse du moteur (kg)	92,0
Vitesse mécanique maximum (min-1)			

Définitions communes

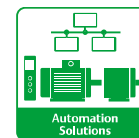
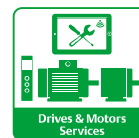
Nuance de peinture	RAL2004
Peinture système	C3_IIa (1 couche apprêt epoxy 30/40 microns + 1 couche finition polyuréthane 20/30 microns)

Interface mécanique moteur

Dimension bride moteur	-	Matériau arbre	Arbre en acier
Type arbre principal	Bout d'arbre normalisé CEI	Nuance matériau de l'arbre	-
Diamètre arbre principal (mm)	38k6	Deuxième bout d'arbre	-
Longueur arbre principal (mm)	80	Diamètre arbre secondaire (mm)	-
Montage roulement avant	Bloqué	Longueur arbre secondaire (mm)	-
Type de roulement avant	Roulement AV à billes	Type de roulement arrière	Roulement AR à billes
Roulement avant	6308	Roulement côté NDE	6308
Code Type de graissage	Vie		

Interface électrique moteur

Type de raccordement réseau	Boîte à bornes en fonte ADF	Type de câble	-
Matériau raccordement réseau	Fonte	Matériau presse étoupe	Presse étoupe non fourni, trous taraudés avec bouchon(s)
Position fixation raccordement réseau	A	Type de presse-étoupe principal	1xM25 + 1xM20 ; Avec bouchons
Orientation du raccordement réseau	haut	Position du presse-étoupe principal	Droite (1)
Position relative du raccordement réseau	0		



N° :

Date : 24 janv. 2018

Moteur asynchrone avec options - 6P FLSD 132M 4kW LS2/IE2 Ex II2G Ex d IIB T4 Gb B3 230VD/400VY 50Hz -

Options moteur

Niveau de vibration	A (25 μ m ; 1.6mm/s ; 2.5m/s ²)	Matériau capot	Capot métallique
Type d'équilibrage	Demi-clavette (H)	Tôle parapluie	-
Type d'imprégnation (HR & T)	< 95% ; -16+40°C (T)	Type de refroidissement	-
Protection thermique bobinage	1xCTP (bobinage)	Caractéristiques ventilation forcée	-
Résistance de réchauffage	-	Type de codeur	-
Position des trous de purge	-	Caractéristiques codeur	-
Matériau plaque signalétique	Plaque signalétique en aluminium	Matériau visserie	Visserie en acier
Protection thermique palier	-	Adaptation pour capteur de vibrations	-
Sur isolation du bobinage	-		

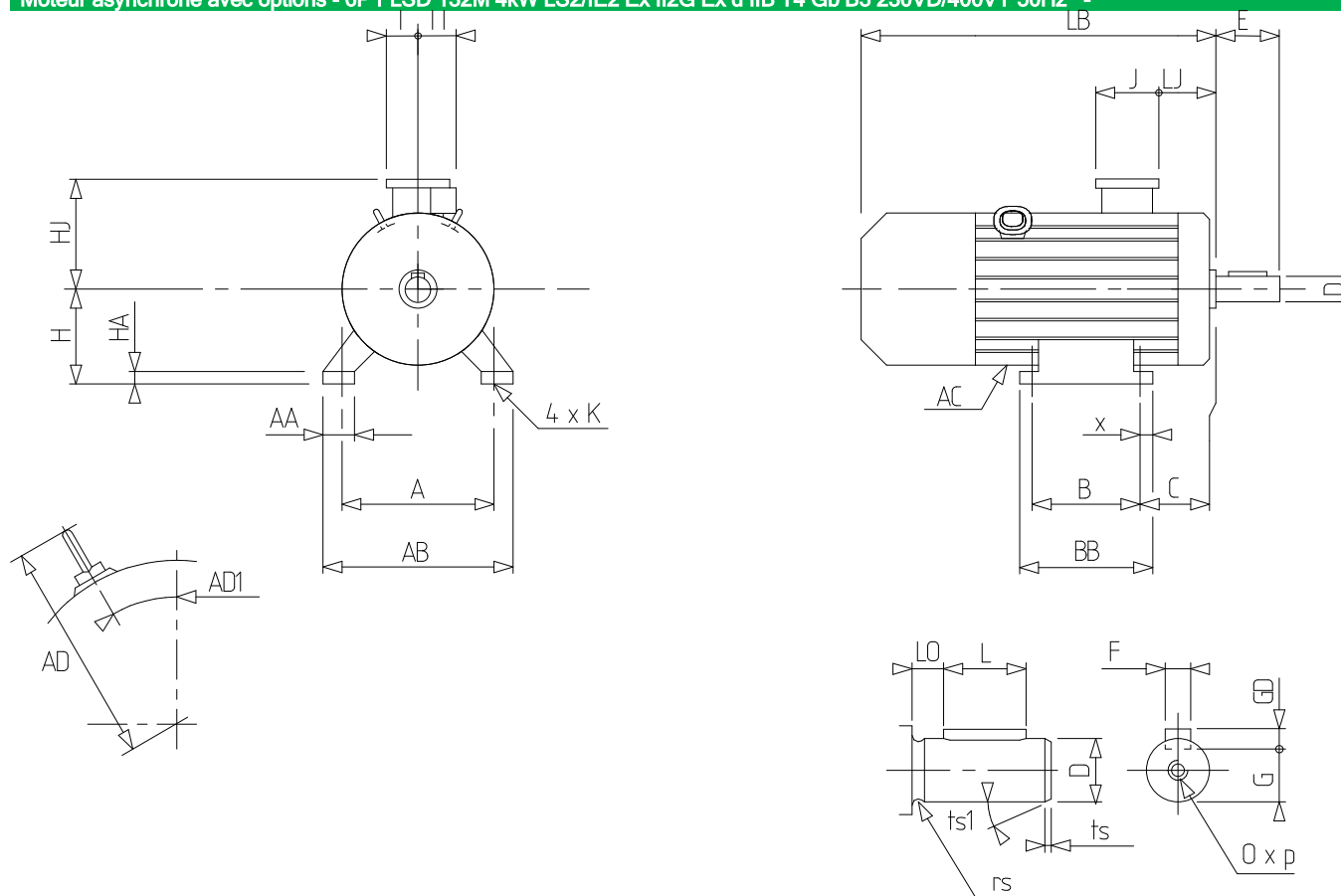
Caractéristiques moteur (alimentation sur réseau)

Vitesse nominale (min-1)	965	Fréquence max. démar. à vide (d/h)	-
Intensité nominale (A)	8.9	Niveau pression acoustique (dB(A))	55
Intensité à vide (A)	-	Cos Phi à 4/4	0,76
Id / In	5,28	Cos Phi à 3/4	0,7
Moment nominal (N.m)	40	Cos Phi à 2/4	0,58
Moment de démarrage (N.m)	80,0	Rendement à 4/4 (CEI 60 034-2-1) (%)	85,30
Moment maximum (N.m)	99	Rendement à 3/4 (CEI 60 034-2-1) (%)	86,50
Moment de démarrage moyen (N.m)		Rendement à 2/4 (CEI 60 034-2-1) (%)	85,60
Temps de rotor calé à froid (s)			

N° :

Date : 24 janv. 2018

Moteur asynchrone avec options - 6P FLSD 132M 4kW LS2/IE2 Ex II2G Ex d IIB T4 Gb B3 230VD/400VY 50Hz -



A	216
AA	63
AB	255
AC	264,00
AD1	30
B	178
BB	243
C	89,0
D	38k6
E	80
F	10
G	33
GD	8
H	132
HA	16
HJ	239,0
I	80
II	77
J	142
K	12 H14
L	63
LB	462,0
LJ	56,0
LO	10
O	M12
p	28
rs	0.5
ts	2
ts1	20
x	14