



N° :

Date : 8 nov. 2017

Moteur asynchrone Varmeca 30 avec options

4P LSES 100LR 3kW IFT/IE2 B3VMA3-2T300 -

IP65 ; Bouton réglage vitesse + Commande Marche AV / Marche AR / Arrêt à droite (BMAVAR31/32) ; Gauche (3) ;

Utilisation : Environnement Courant ; Ambiance Non corrosive ; Finition - ; Zone Sans particularité ; Usage général ; Température ambiante -16 +40 °C ; Altitude maximale 1000 m.

Composition moteur : Carter en alliage d'aluminium ; Palier avant en fonte ; Palier arrière en fonte.



Définition moteur

Type de protection	-	Application	Usage général
Code génération	IFT	Tension réseau (V)	400
Classe de rendement	IE2	Couplage	DY
Nombre de phases réseau	3		
Nombre de vitesse(s)			
Polarité	4P	Position de fonctionnement	IM1001(IMB3)
Série moteur	LSES	Indice de protection	IP65
Hauteur d'axe moteur (mm)	100	Indice de refroidissement	IC411
Code longueur	LR	Classe d'isolation	F
Puissance assignée GV (kW)	3,000	Finition	-
Puissance assignée PV (kW)	-	Moment d'inertie moteur J (kg.m ²)	0,0067700
Vitesse nominale (min-1)	1440	Masse du moteur (kg)	30,8
Vitesse mécanique maximum (min-1)	9900		

Définition variateur

Série variateur	VMA3-	Tension d'alimentation	T
Taille variateur	2	Calibre variateur	300

Définitions communes

Nuance de peinture	RAL6000
Peinture système	la (1 couche finition polyuréthane 20/30 microns)

Interface mécanique moteur

Dimension bride moteur	-	Matériau arbre	Arbre en acier
Type arbre principal	Bout d'arbre normalisé CEI	Nuance matériau de l'arbre	-
Diamètre arbre principal (mm)	28j6	Deuxième bout d'arbre	-
Longueur arbre principal (mm)	60	Diamètre arbre secondaire (mm)	-
Montage roulement avant	Monté en butée	Longueur arbre secondaire (mm)	-
Type de roulement avant	Roulement AV à billes	Type de roulement arrière	Roulement AR à billes
Roulement avant	6206	Roulement côté NDE	6205
Code Type de graissage	Vie		

N° :

Date : 8 nov. 2017

Moteur asynchrone Varmeca 30 avec options - 4P LSES 100LR 3kW IFT/IE2 B3VMA3-2T300 -

Options moteur

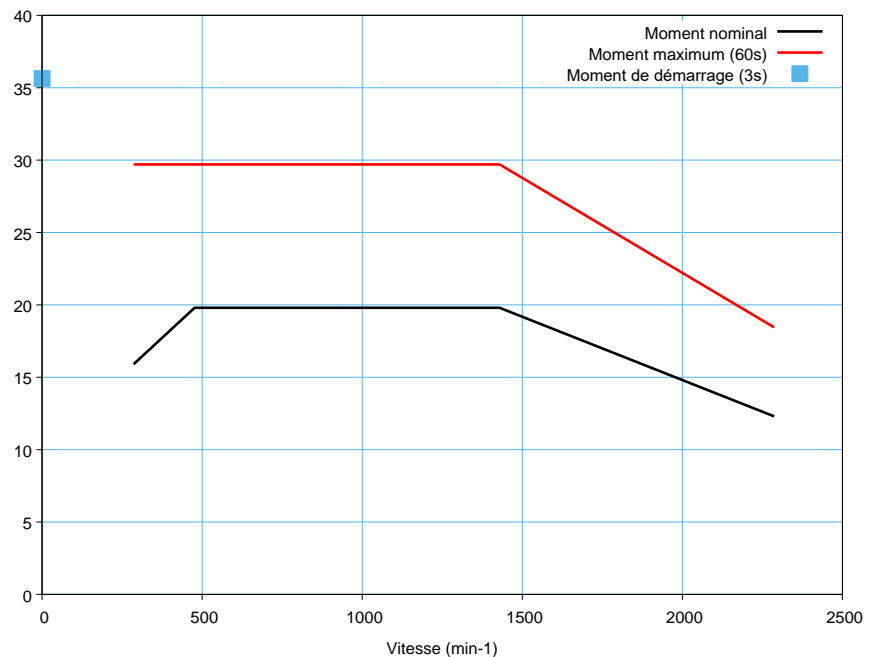
Niveau de vibration	A (25µm ; 1.6mm/s ; 2.5m/s ²)	Matériau capot	Capot plastique
Type d'équilibrage	Demi-clavette (H)	Tôle parapluie	-
Type d'imprégnation (HR & T)	< 95% ; -16+40°C (T)	Type de refroidissement	-
Protection thermique bobinage	-	Caractéristiques ventilation forcée	-
Résistance de réchauffage	-	Type de codeur	-
Position des trous de purge	6H	Caractéristiques codeur	-
Matériau plaque signalétique	Plaque signalétique en aluminium	Matériau visserie	Visserie en acier
Protection thermique palier	-	Adaptation pour capteur de vibrations	-
Sur isolation du bobinage	-		

Options variateur (livrées montées)

Commande locale	Bouton réglage vitesse + Commande Marche AV / Marche AR / Arrêt à droite (BMAVAR31/32)	Position fixation raccordement réseau	A (haut)
Ventilation forcée variateur	-	Position du presse-étoupe principal	Gauche (3)
Résistance de freinage	-	Type de raccordement réseau	Boîte à bornes
Redresseur	-		
Bus de terrain	-	Filtre RFI	-
Afficheur local	-	Type de presse-étoupe principal	1xPE ISO M16 + 1xPE ISO M20

Caractéristiques moteur (alimentation sur variateur)

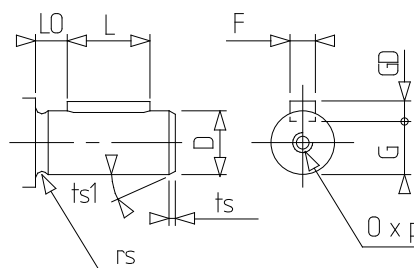
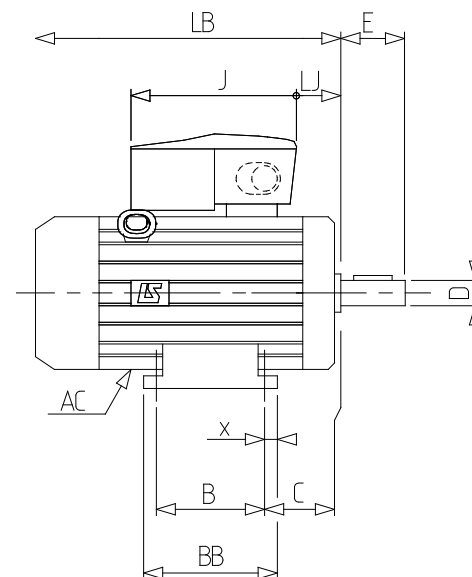
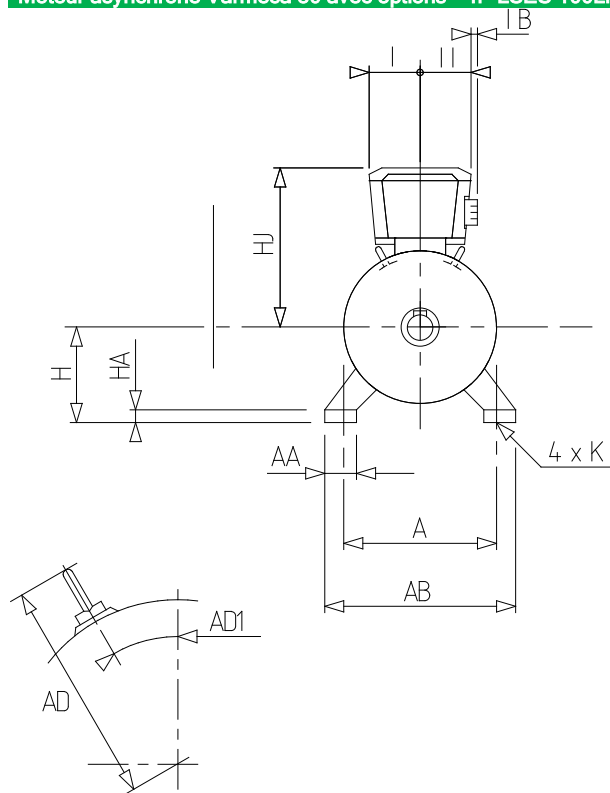
Vitesse nominale (min-1)	1440
Moment nominal	19,80
Moment maximum (60s)	29,70
Moment de démarrage (3s)	35,64
Fréquence de base du moteur (Hz)	50
Fréquence de découpage	3
Température ambiante	40
Niveau pression acoustique (dB(A))	54



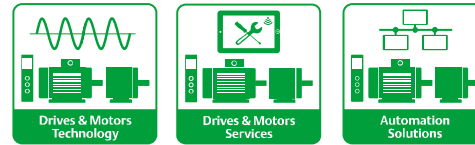
N° :

Date : 8 nov. 2017

Moteur asynchrone Varmeca 30 avec options - 4P LSES 100LR 3kW IFT/IE2 B3VMA3-2T300 -



A	160
AA	40
AB	196
AC	200,00
AD1	45
B	140
BB	165
C	63,0
D	28j6
E	60
F	8
G	24
GD	7
H	100
HA	13
HJ	203,0
I	75
II	75
IB	18
J	232
K	12
L	50
LB	309,0
LJ	9,5
LO	6
O	M10
p	22
rs	0.5
ts	2
ts1	20
x	12



Fiche technique

LEROY-SOMER[™]

The information contained in this data-sheet is for guidance only and does not form part of any contract. The accuracy cannot be guaranteed as our company have an ongoing process of development and reserve the right to change the specification of their products without notice.
Moteurs Leroy-Somer SAS. Siège social : Bd Marcellin Leroy, CS 10015, 16915 Angoulême Cedex 9, France. Capital social : 65 800 512 €, RCS Angoulême 338 567 258.
Control Techniques Limited. Registered Office: The Gro, Newtown, Powys SY16 3BE. Registered in England and Wales. Company Reg. No. 01236886.

Version V8.181