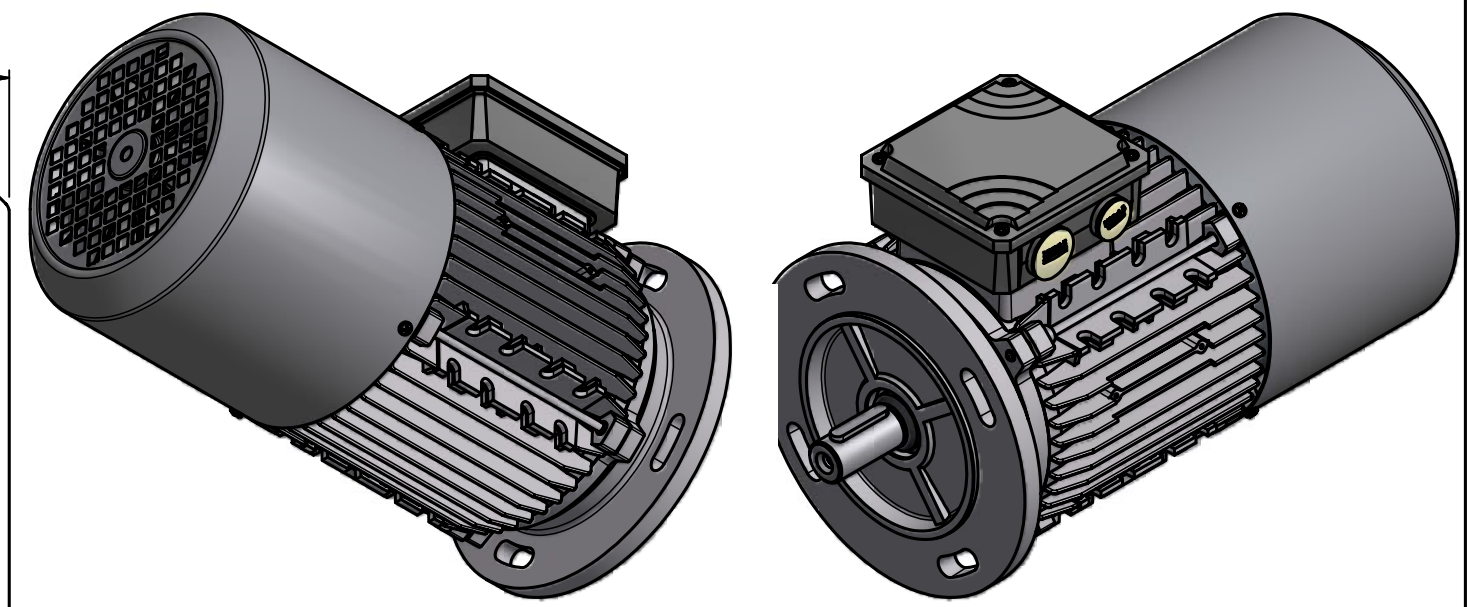
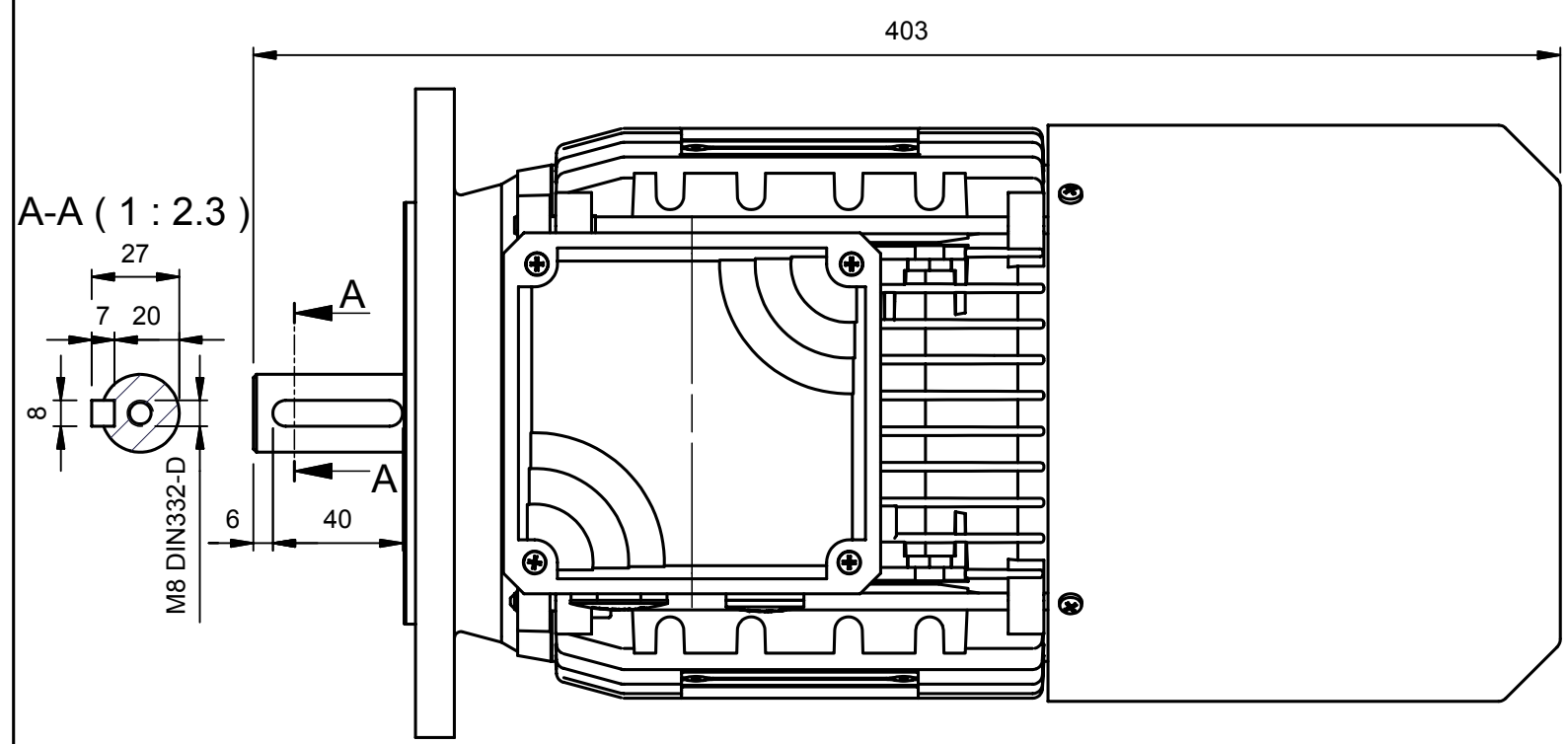
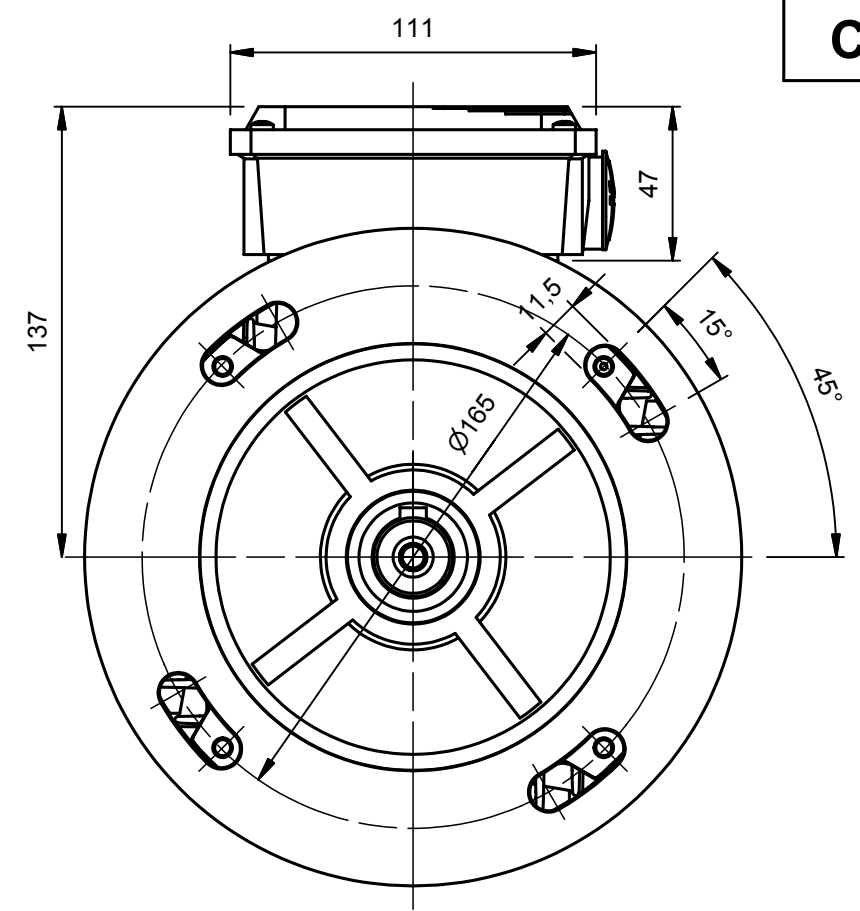
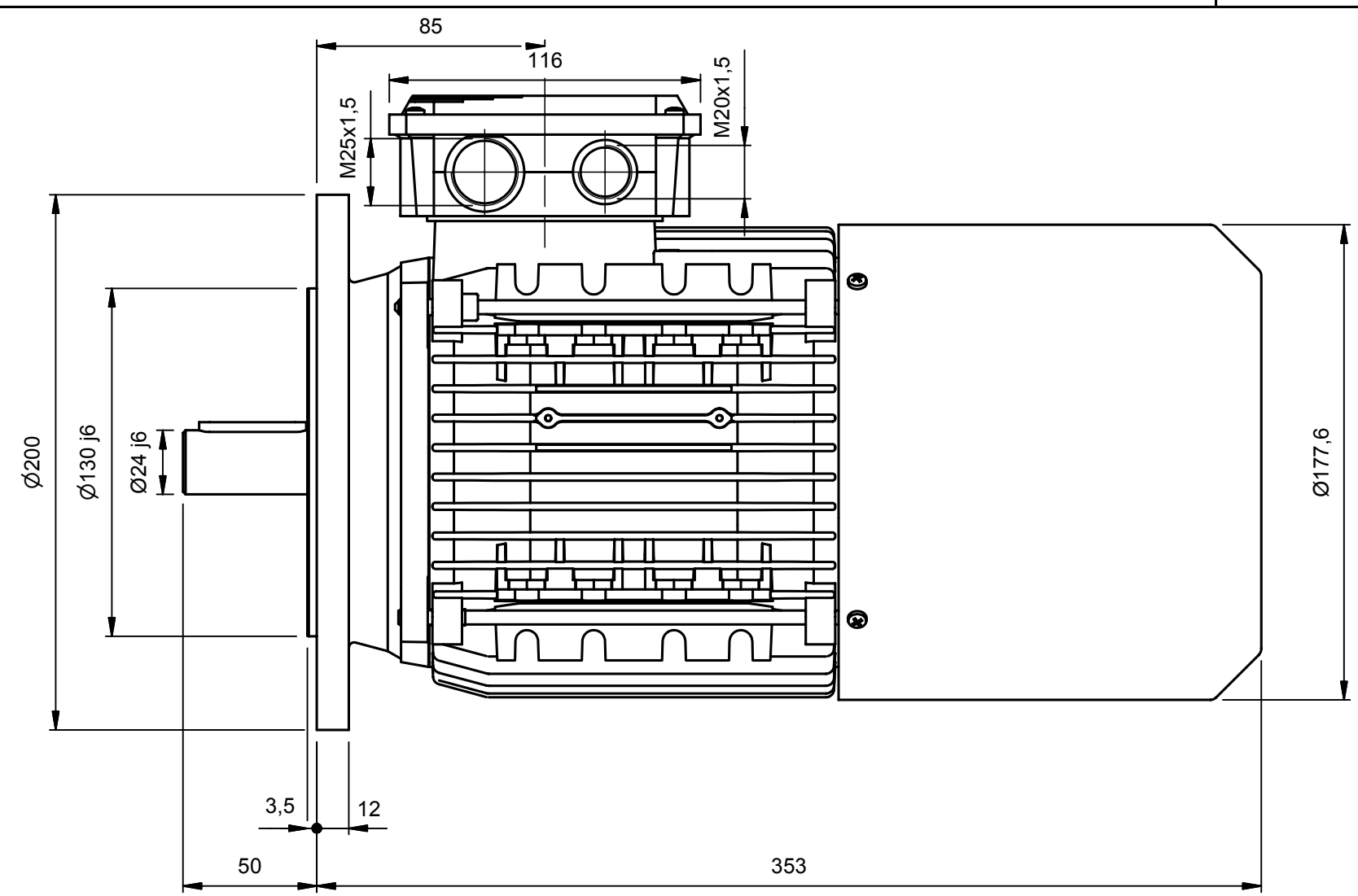


**COM 473**



DENOMINAZIONE \ DESCRIPTION Complesso motore tipo AMBZ-AMBY 90S-L B5			
	N. DIS \ N. DWG COM 473	REVISIONE \ REVISION 01	DATA \ DATE 09/04/2003
	La LAFERT S.p.A. si riserva a termini di legge la proprietà del presente disegno con divieto di riprodurlo o comunicarlo a terzi senza sua autorizzazione		