



N° :

Date : 26 févr. 2018

Moteur asynchrone

4P LSES 180LUR 22kW IFT/IE3 B35 380D/400D/415D/690Y-460D 50-60Hz -

Utilisation : Environnement Courant ; Ambiance Non corrosive ; Finition - ; Zone Sans particularité ; Usage général ; Température ambiante -16 +40 °C ; Altitude maximale 1000 m.

Composition moteur : Carter en alliage d'aluminium ; Palier avant en fonte ; Palier arrière en fonte.



Définition moteur

Type de protection	-	Application	Usage général
Code génération	IFT	Tension réseau (V)	400
Classe de rendement	IE3	Couplage	DY
Nombre de phases réseau	3	Tension couplage (V)	380D/400D/415D/690Y-460D
Nombre de vitesse(s)		Fréquence de base du moteur (Hz)	50-60
Polarité	4P	Position de fonctionnement	IM2001(IMB35)
Série moteur	LSES	Indice de protection	IP55
Hauteur d'axe moteur (mm)	180	Indice de refroidissement	IC411
Code longueur	LUR	Classe d'isolation	F
Puissance assignée GV (kW)	22,000	Finition	-
Puissance assignée PV (kW)	-	Moment d'inertie moteur J (kg.m ²)	0,1555000
Vitesse nominale (min-1)	1470	Masse du moteur (kg)	155,0
Vitesse mécanique maximum (min-1)	4500		

Définitions communes

Nuance de peinture	RAL6000
Peinture système	la (1 couche finition polyuréthane 20/30 microns)

Interface mécanique moteur

Dimension bride moteur	FF300	Matériau arbre	Arbre en acier
Type arbre principal	Bout d'arbre normalisé CEI	Nuance matériau de l'arbre	-
Diamètre arbre principal (mm)	48k6	Deuxième bout d'arbre	-
Longueur arbre principal (mm)	110	Diamètre arbre secondaire (mm)	-
Montage roulement avant	Bloqué	Longueur arbre secondaire (mm)	-
Type de roulement avant	Roulement AV à billes	Type de roulement arrière	Roulement AR à billes
Roulement avant	6310	Roulement côté NDE	6312
Code Type de graissage	Vie		

Interface électrique moteur

Type de raccordement réseau	Boîte à bornes	Type de câble	-
Matériau raccordement réseau	Alliage d'aluminium	Matériau presse étoupe	Presse étoupe non fourni, trous taraudés avec bouchon(s) plastique(s)
Position fixation raccordement réseau	A	Type de presse-étoupe principal	2xM40 + 1xM16 ; Avec bouchons
Orientation du raccordement réseau	haut	Position du presse-étoupe principal	Droite (1)
Position relative du raccordement réseau	0		

N° :

Date : 26 févr. 2018

Moteur asynchrone - 4P LSES 180LUR 22kW IFT/IE3 B35 380D/400D/415D/690Y-460D 50-60Hz -

Options moteur

Niveau de vibration	A (35µm ; 2.2mm/s ; 3.5m/s²)	Matériau capot	Capot métallique
Type d'équilibrage	Demi-clavette (H)	Tôle parapluie	-
Type d'imprégnation (HR & T)	< 95% ; -16+40°C (T)	Type de refroidissement	-
Protection thermique bobinage	1xCTP (bobinage)	Caractéristiques ventilation forcée	-
Résistance de réchauffage	-	Type de codeur	-
Position des trous de purge	6H	Caractéristiques codeur	-
Matériau plaque signalétique	Plaque signalétique en aluminium	Matériau visserie	Visserie en acier
Protection thermique palier	-	Adaptation pour capteur de vibrations	-
Sur isolation du bobinage	-		

Caractéristiques moteur (alimentation sur réseau)

Tension réseau (V)	Fréquence de base du moteur (Hz)	Puissance assignée GV (kW)	Moment nominal (N.m)	Vitesse nominale (min-1)	Intensité nominale (A)	Cos Phi à 4/4	Cos Phi à 3/4	Cos Phi à 2/4	Rendement à 4/4 (CEI 60 034-2-1) (%)	Rendement à 3/4 (CEI 60 034-2-1) (%)	Rendement à 2/4 (CEI 60 034-2-1) (%)
380	50	22,000	143	1466,00	42,40	0,85			93,00		
400	50	22,000	143	1470	40,9	0,83	0,78	0,69	93,20	93,69	93,57
415	50	22,000	143	1474,00	40,30	0,81			93,41		
460	60	-	-	1770,00	36,40	0,81			93,80		

Caractéristiques moteur (alimentation sur réseau) 400 V 50 Hz

Moment de démarrage (N.m)	464,75	Id / In	8,2
Moment de démarrage moyen (N.m)		Id	335,38
Moment maximum (N.m)	450,45	Intensité à Mmax (A)	
Fréquence max. démar. à vide (d/h)	-	Intensité à vide (A)	0,00
Temps de rotor calé à froid (s)		Niveau pression acoustique (dB(A))	68

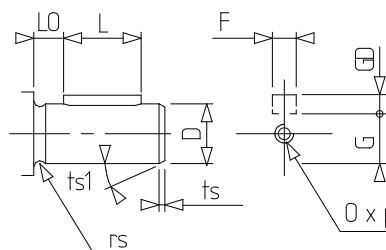
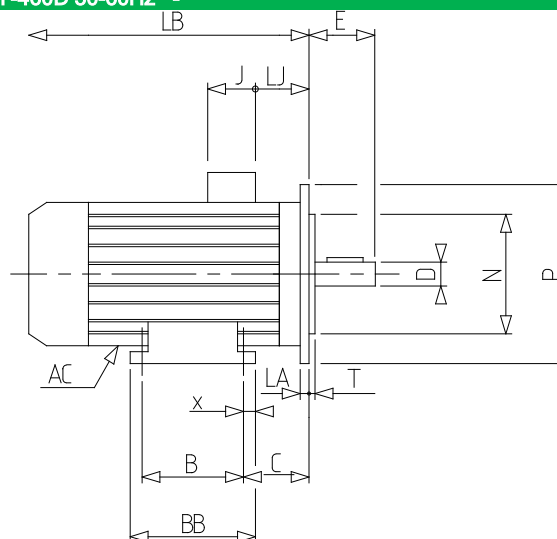
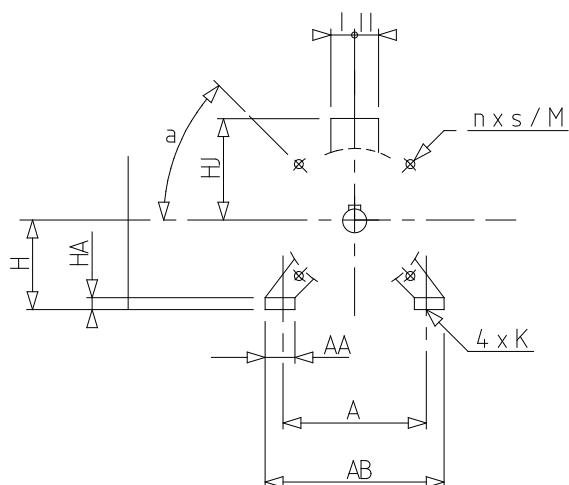
Caractéristiques moteur (alimentation sur variateur)

Tension (V)	Fréquence (Hz)	Pn (kW)	Nn (min-1)	In (A)	Cos Phi	Mn @ f/10 (N.m)	Mn @ f/5 (N.m)	Mn @ f/3 (N.m)	Mn @ f/2 (N.m)	Mn (N.m)	Mn @ fx1.7 (N.m)	Mn @ fx2 (N.m)
400 D	50	22	1470	43.59	0.83	0,00	114,40	128,70	143,00	143,000	82,18	0,00

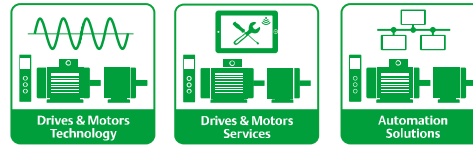
N° :

Date : 26 févr. 2018

Moteur asynchrone - 4P LSES 180LUR 22kW IFT/IE3 B35 380D/400D/415D/690Y-460D 50-60Hz -



A	279	rs	0.8
a	45	S	18.5
AA	86	T	5
AB	339	ts	1
AC	350,00	ts1	45
B	279	x	25
BB	329		
C	121.0		
D	48k6		
E	110		
F	14		
G	42.5		
GD	9		
H	180		
HA	25		
HJ	256,0		
I	112		
II	98		
J	186		
K	14.5		
L	98		
LA	15		
LB	614,0		
LJ	64,0		
LO	12		
M	300		
N	250		
n	4		
O	M16		
P	350		
p	36		



Fiche technique

LEROY-SOMER[™]

The information contained in this data-sheet is for guidance only and does not form part of any contract. The accuracy cannot be guaranteed as our company have an ongoing process of development and reserve the right to change the specification of their products without notice.
Moteurs Leroy-Somer SAS. Siège social : Bd Marcellin Leroy, CS 10015, 16915 Angoulême Cedex 9, France. Capital social : 65 800 512 €, RCS Angoulême 338 567 258.
Control Techniques Limited. Registered Office: The Gro, Newtown, Powys SY16 3BE. Registered in England and Wales. Company Reg. No. 01236886.

Version V8.185