



N° :

Date : 27 févr. 2018

### Moteur asynchrone

4P LSES 225MG 45kW IFT/IE3 B3 230D/380Y/400Y/415Y-460Y 50-60Hz -

**Utilisation :** Environnement Courant ; Ambiance Non corrosive ; Finition - ; Zone Sans particularité ; Usage général ; Température ambiante -16 +40 °C ; Altitude maximale 1000 m.

**Composition moteur :** Carter en alliage d'aluminium ; Palier avant en fonte ; Palier arrière en fonte.



### Définition moteur

|                                   |        |  |                          |
|-----------------------------------|--------|--|--------------------------|
| Type de protection                | -      | Application                                    | Usage général            |
| Code génération                   | IFT    | Tension réseau (V)                             | 400                      |
| Classe de rendement               | IE3    | Couplage                                       | DY                       |
| Nombre de phases réseau           | 3      | Tension couplage (V)                           | 230D/380Y/400Y/415Y-460Y |
| Nombre de vitesse(s)              |        | Fréquence de base du moteur (Hz)               | 50-60                    |
| Polarité                          | 4P     | Position de fonctionnement                     | IM1001(IMB3)             |
| Série moteur                      | LSES   | Indice de protection                           | IP55                     |
| Hauteur d'axe moteur (mm)         | 225    | Indice de refroidissement                      | IC411                    |
| Code longueur                     | MG     | Classe d'isolation                             | F                        |
| Puissance assignée GV (kW)        | 45,000 | Finition                                       | -                        |
| Puissance assignée PV (kW)        | -      | Moment d'inertie moteur J (kg.m <sup>2</sup> ) | 0,6573000                |
| Vitesse nominale (min-1)          | 1484   | Masse du moteur (kg)                           | 318,0                    |
| Vitesse mécanique maximum (min-1) | 4050   |  |                          |

### Définitions communes

|                    |   |
|--------------------|---|
| Nuance de peinture | RAL6000   |
| Peinture système   | la (1 couche finition polyuréthane 20/30 microns) |

### Interface mécanique moteur

|                               |                            |                                |                       |
|-------------------------------|----------------------------|--------------------------------|-----------------------|
| Dimension bride moteur        | -                          | Matériau arbre                 | Arbre en acier        |
| Type arbre principal          | Bout d'arbre normalisé CEI | Nuance matériau de l'arbre     | -                     |
| Diamètre arbre principal (mm) | 60m6                       | Deuxième bout d'arbre          | -                     |
| Longueur arbre principal (mm) | 140                        | Diamètre arbre secondaire (mm) | -                     |
| Montage roulement avant       | Bloqué                     | Longueur arbre secondaire (mm) | -                     |
| Type de roulement avant       | Roulement AV à billes      | Type de roulement arrière      | Roulement AR à billes |
| Roulement avant               | 6314                       | Roulement côté NDE             | 6216                  |
| Code Type de graissage        | Vie                        |                                |                       |

### Interface électrique moteur

|  |                     |                                     |   |
|--|---------------------|-------------------------------------|---|
| Type de raccordement réseau              | Boîte à bornes      | Type de câble                       | -   |
| Matériau raccordement réseau             | Alliage d'aluminium | Matériau presse étoupe              | Presse étoupe non fourni, trous taraudés avec bouchon(s) plastique(s) |
| Position fixation raccordement réseau    | A                   | Type de presse-étoupe principal     | 2xM63 + 1xM16 ; Avec bouchons   |
| Orientation du raccordement réseau       | haut                | Position du presse-étoupe principal | Droite (1)  |
| Position relative du raccordement réseau | 0                   |                                     |   |

N° :

Date : 27 févr. 2018

Moteur asynchrone - 4P LSES 225MG 45kW IFT/IE3 B3 230D/380Y/400Y/415Y-460Y 50-60Hz -

### Options moteur

|                               |                                  |                                       |                   |
|-------------------------------|----------------------------------|---------------------------------------|-------------------|
| Niveau de vibration           | A (35µm ; 2.2mm/s ; 3.5m/s²)     | Matériau capot                        | Capot métallique  |
| Type d'équilibrage            | Demi-clavette (H)                | Tôle parapluie                        | -                 |
| Type d'imprégnation (HR & T)  | < 95% ; -16+40°C (T)             | Type de refroidissement               | -                 |
| Protection thermique bobinage | 1xCTP (bobinage)                 | Caractéristiques ventilation forcée   | -                 |
| Résistance de réchauffage     | -                                | Type de codeur                        | -                 |
| Position des trous de purge   | 6H                               | Caractéristiques codeur               | -                 |
| Matériau plaque signalétique  | Plaque signalétique en aluminium | Matériau visserie                     | Visserie en acier |
| Protection thermique palier   | -                                | Adaptation pour capteur de vibrations | -                 |
| Sur isolation du bobinage     | -                                |                                       |                   |

### Caractéristiques moteur (alimentation sur réseau)

| Tension réseau (V) | Fréquence de base du moteur (Hz) | Puissance assignée GV (kW) | Moment nominal (N.m) | Vitesse nominale (min-1) | Intensité nominale (A) | Cos Phi à 4/4 | Cos Phi à 3/4 | Cos Phi à 2/4 | Rendement à 4/4 (CEI 60 034-2-1) (%) | Rendement à 3/4 (CEI 60 034-2-1) (%) | Rendement à 2/4 (CEI 60 034-2-1) (%) |
|--------------------|----------------------------------|----------------------------|----------------------|--------------------------|------------------------|---------------|---------------|---------------|--------------------------------------|--------------------------------------|--------------------------------------|
| 380                | 50                               | 45,000                     | 290                  | 1480,00                  | 86,20                  | 0,85          |               |               | 94,30                                |                                      |                                      |
| 400                | 50                               | 45,000                     | 290                  | 1484                     | 83,0                   | 0,83          | 0,79          | 0,69          | 94,60                                | 94,90                                | 94,47                                |
| 415                | 50                               | 45,000                     | 290                  | 1486,00                  | 80,70                  | 0,82          |               |               | 94,94                                |                                      |                                      |
| 460                | 60                               | -                          | -                    | 1786,00                  | 72,30                  | 0,82          |               |               | 95,00                                |                                      |                                      |

### Caractéristiques moteur (alimentation sur réseau) 400 V 50 Hz

|                                    |       |                                    |        |
|------------------------------------|-------|------------------------------------|--------|
| Moment de démarrage (N.m)          | 667,0 | Id / In                            | 7,3    |
| Moment de démarrage moyen (N.m)    |       | Id                                 | 605,90 |
| Moment maximum (N.m)               | 826,5 | Intensité à Mmax (A)               |        |
| Fréquence max. démar. à vide (d/h) | -     | Intensité à vide (A)               | 0,00   |
| Temps de rotor calé à froid (s)    |       | Niveau pression acoustique (dB(A)) | 70     |

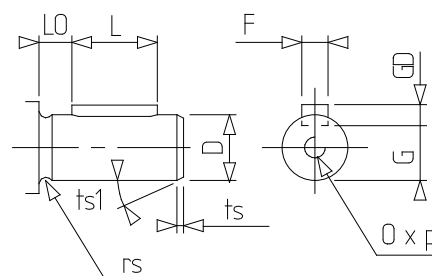
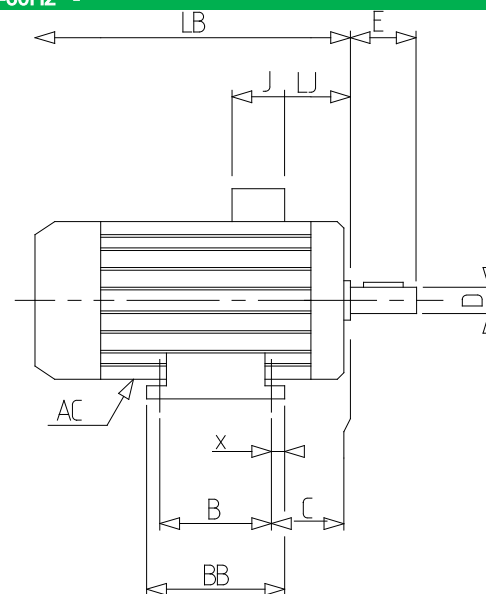
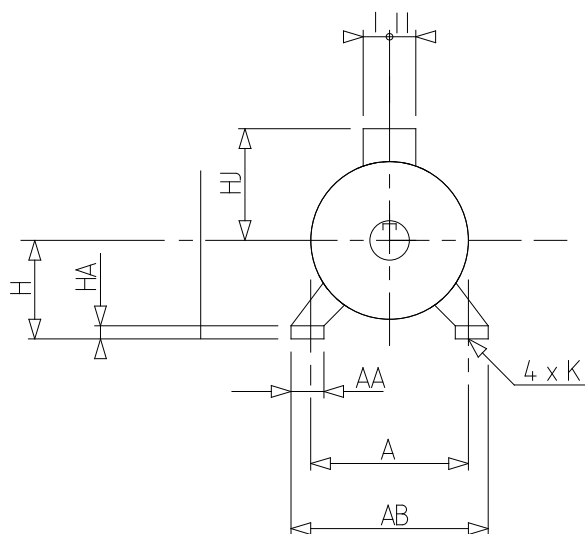
### Caractéristiques moteur (alimentation sur variateur)

| Tension (V) | Fréquence (Hz) | Pn (kW) | Nn (min-1) | In (A) | Cos Phi | Mn @ f/10 (N.m) | Mn @ f/5 (N.m) | Mn @ f/3 (N.m) | Mn @ f/2 (N.m) | Mn (N.m) | Mn @ fx1.7 (N.m) | Mn @ fx2 (N.m) |
|-------------|----------------|---------|------------|--------|---------|-----------------|----------------|----------------|----------------|----------|------------------|----------------|
| 400 Y       | 50             | 45      | 1484       | 87.86  | 0.83    | 0,00            | 246,50         | 275,50         | 290,00         | 290,000  | 166,67           | 0,00           |
| 400 D       | 87             | 78.3    | 2570       | 152.88 | 0.83    | 0,00            | 246,50         | 275,50         | 290,00         | 290,000  | 0,00             | 0,00           |

N° :

Date : 27 févr. 2018

Moteur asynchrone - 4P LSES 225MG 45kW IFT/IE3 B3 230D/380Y/400Y/415Y-460Y 50-60Hz -



|     |        |
|-----|--------|
| A   | 356    |
| AA  | 65     |
| AB  | 420    |
| AC  | 479,00 |
| AD1 | 45     |
| B   | 311    |
| BB  | 375    |
| C   | 149.0  |
| D   | 60m6   |
| E   | 140    |
| F   | 18     |
| G   | 53     |
| GD  | 11     |
| H   | 225    |
| HA  | 33     |
| HJ  | 405,0  |
| I   | 151    |
| II  | 181    |
| J   | 292    |
| K   | 18.5   |
| L   | 126    |
| LB  | 810,0  |
| LJ  | 68,0   |
| LO  | 14     |
| O   | M20    |
| p   | 42     |
| rs  | 0.8    |
| ts  | 1      |
| ts1 | 45     |
| x   | 30     |