

N° :

Date : 7 août 2024

Moteur asynchrone

4P LSES 100LR 2.2kW IFT/IE3 B5 230D/380Y/400Y/415Y-460Y 50-60Hz -

Utilisation : Environnement Usage Courant ; Ambiance Non corrosive ; Finition - ; Zone Sans particularité ; Usage général ; Température ambiante -16 +40 °C ; Altitude maximale 1000 m.

Composition moteur : Carter en alliage d'aluminium ; Palier avant en fonte ; Palier arrière en fonte.



Définition moteur

Type de protection		Usage		Usage général	
Code génération	IFT	Tension réseau (V)	400		
Classe de rendement	IE3	Couplage	DY		
Nombre de phases réseau	3	Tension couplage (V)	230D/380Y/400Y/415Y-460Y		
Nombre de vitesse(s)		Fréquence de base du moteur (Hz)	50-60		
Polarité	4P	Position de fonctionnement	IM3001(IMB5)		
Série moteur	LSES	Indice de protection	IP55		
Hauteur d'axe moteur (mm)	100	Indice de refroidissement	IC411		
Code longueur	LR	Classe d'isolation	F		
Puissance assignée GV (kW)	2,200	Finition	-		
	-	Moment d'inertie moteur J (kg.m ²)	0,0067600		
Vitesse de synchronisme (min-1)	1500	Masse du moteur (kg)	25,8		
Vitesse mécanique maximum (min-1)	9900	Plage de température ambiante (°C)	-16 +40		
		Label réglementation	-		

Définitions communes

Nuance de peinture	RAL6000
Peinture système	C3L (1 x finition polyuréthane acrylique (50µm +/-20%))

Interface mécanique moteur

Dimension bride moteur	FF215	Matériau arbre	Arbre en acier	
Type arbre principal	Bout d'arbre normalisé CEI	Nuance matériau de l'arbre	-	
Diamètre arbre principal (mm)	28j6	Deuxième bout d'arbre	-	
Longueur arbre principal (mm)	60	Diamètre arbre secondaire (mm)	-	
Montage roulement avant	Bloqué	Longueur arbre secondaire (mm)	-	
Type de roulement avant	Roulement AV à billes	Type de roulement arrière	Roulement AR à billes	
Roulement avant	6206	Roulement côté NDE	6205	
Type de graissage	Graisse à vie			

Interface électrique moteur

Type de raccordement réseau	Boîte à bornes	Type de câble	-	
Matériau raccordement réseau	Matériaux composite	Matériau presse-étoupe	Presse-étoupe non fourni, trous taraudés avec bouchon(s) plastique(s)	
Position fixation raccordement réseau	A	Type de presse-étoupe principal	1xM20 ; Avec bouchons	
Orientation du raccordement réseau	haut	Position du presse-étoupe principal	Droite (1)	
Position relative du raccordement réseau	0			

N° :

Date : 7 août 2024

Moteur asynchrone - 4P LSES 100LR 2.2kW IFT/IE3 B5 230D/380Y/400Y/415Y-460Y 50-60Hz -

Options moteur

Niveau de vibration	A	Matériau capot	Capot plastique
Type d'équilibrage	Demi-clavette (H)	Tôle parapluie	-
Type d'imprégnation (HR & T)	< 95% ; (T)	Type de refroidissement	-
Protection thermique bobinage	-	Caractéristiques ventilation forcée	-
Résistance de réchauffage	-	Type de codeur	-
Position des trous de purge	6H	Caractéristiques codeur	-
Matériau plaque signalétique	Plaque signalétique en aluminium	Matériau visserie	Visserie en acier
Protection thermique palier	-	Adaptation pour capteur de vibrations	-
Système d'isolation renforcée	-		

Caractéristiques moteur (alimentation sur réseau)

U (V)	F _n (Hz)	N _n (min-1)	P _n (kW)	M _n (N.m)	I _n (A)	I ₀ (A)	M _{max} (N.m)	I _{max} (A)	M _d (N.m)	I _d (A)	Cos Phi à 4/4	Cos Phi à 3/4	Cos Phi à 2/4	η 4/4 (%)	η 3/4 (%)	η 2/4 (%)	LpA (dB(A))
230	50	1454	2,20	14,4	8,1		54,0		46,1	64	0,78	0,7	0,57	87,1	87,7	86,7	47
380	50	1445	2,20	14,5	4,8		48,6		41,3	35,2	0,81	0,74	0,62	86,7	87,6	87,3	47
400	50	1454	2,20	14,4	4,7		54,0		46,1	37	0,78	0,7	0,57	87,1	87,7	86,7	47
415	50	1456	2,20	14,4	4,6		57,6		49,7	38,4	0,76	0,67	0,54	87,3	87,6	86,3	47
460	60	1760	2,20	11,9	4,1		57,7		47,0	39,4	0,76	0,67	0,54	88,5	88,4	86,7	52

Caractéristiques moteur (alimentation sur variateur)

Tension (V)	f _n (Hz)	P _n (kW)	N _n (min-1)	I _n (A)	Cos Phi	M _n (10% N _n) (N.m)	M _n (20% N _n) (N.m)	M _n (33% N _n) (N.m)	M _n (50% N _n) (N.m)	M _n (N.m)	M _n (173% N _n) (N.m)	M _n (200% N _n) (N.m)
400 Y	50	2,2	1454	4,77	0,79	0,0	13,0	14,4	14,4	14,4	8,3	-
400 D	87	3,83	2518	8,3	0,79	0,0	13,0	14,4	14,4	14,4	-	-

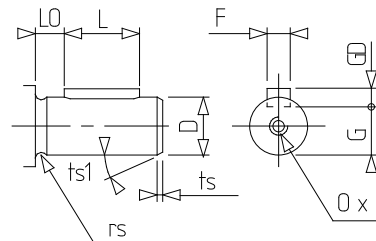
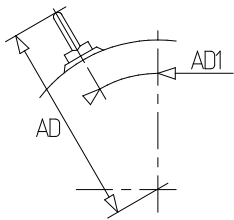
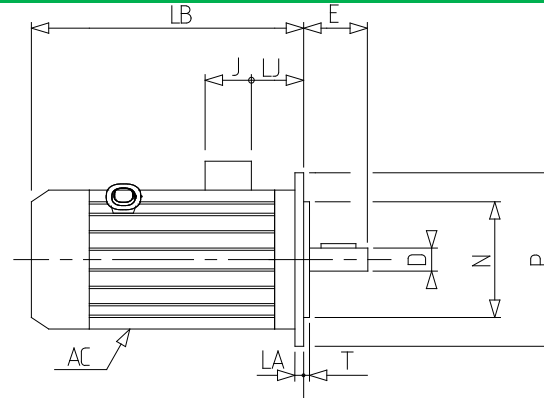
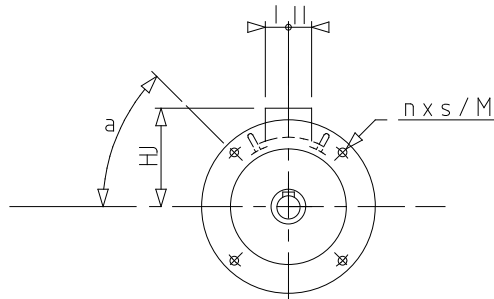
Pertes moteur en vitesse et couple variable (UE 2019/1781), en pourcentage de la puissance nominale

90% N _n & 100% M _n (%)	50% N _n & 100% M _n (%)	25% N _n & 100% M _n (%)	90% N _n & 50% M _n (%)	50% N _n & 50% M _n (%)	50% N _n & 25% M _n (%)	25% N _n & 25% M _n (%)
14,34	11,46	8,99	5,90	4,74	2,79	2,16

N° :

Date : 7 août 2024

Moteur asynchrone - 4P LSES 100LR 2.2kW IFT/IE3 B5 230D/380Y/400Y/415Y-460Y 50-60Hz -



a	45
AC	200,00
D	28j6
E	60
F	8
G	24
GD	7
HJ	138,0
I	43
II	43
J	86
L	50
LA	12
LB	309,0
LJ	25,5
LO	6
M	215
N	180
n	4
O	M10
P	250
p	22
rs	0.5
S	14.5
T	4
ts	2
ts1	20