



N° :

Date : 13 févr. 2018

### Moteur asynchrone

2P LSES 90SL 1,5kW IFT/IE3 B5 230D/380Y/400Y/415Y-460Y 50-60Hz -

**Utilisation :** Environnement Courant ; Ambiance Non corrosive ; Finition - ; Zone Sans particularité ; Usage général ; Température ambiante -16 +40 °C ; Altitude maximale 1000 m.

**Composition moteur :** Carter en alliage d'aluminium ; Palier avant en fonte ; Palier arrière en alliage d'aluminium.



### Définition moteur

Détails		Caractéristiques	
Type de protection	-	Application	Usage général
Code génération	IFT	Tension réseau (V)	400
Classe de rendement	IE3	Couplage	DY
Nombre de phases réseau	3	Tension couplage (V)	230D/380Y/400Y/415Y-460Y
Nombre de vitesse(s)		Fréquence de base du moteur (Hz)	50-60
Polarité	2P	Position de fonctionnement	IM3001(IMB5)
Série moteur	LSES	Indice de protection	IP55
Hauteur d'axe moteur (mm)	90	Indice de refroidissement	IC411
Code longueur	SL	Classe d'isolation	F
Puissance assignée GV (kW)	1,500	Finition	-
Puissance assignée PV (kW)	-	Moment d'inertie moteur J (kg.m <sup>2</sup> )	0,0022300
Vitesse nominale (min-1)	2890	Masse du moteur (kg)	15,6
Vitesse mécanique maximum (min-1)	11700		

### Définitions communes

Nuance de peinture	RAL6000
Peinture système	C3_la (1 couche finition polyuréthane 20/30 microns)

### Interface mécanique moteur

Dimension bride moteur	FF165	Matériau arbre	Arbre en acier
Type arbre principal	Bout d'arbre normalisé CEI	Nuance matériau de l'arbre	-
Diamètre arbre principal (mm)	24j6	Deuxième bout d'arbre	-
Longueur arbre principal (mm)	50	Diamètre arbre secondaire (mm)	-
Montage roulement avant	Bloqué	Longueur arbre secondaire (mm)	-
Type de roulement avant	Roulement AV à billes	Type de roulement arrière	Roulement AR à billes
Roulement avant	6205	Roulement côté NDE	6204
Code Type de graissage	Vie		

### Interface électrique moteur

Type de raccordement réseau	Boîte à bornes	Type de câble	-
Matériau raccordement réseau	Matériaux composite	Matériau presse étoupe	Presse étoupe non fourni, trous taraudés avec bouchon(s) plastique(s)
Position fixation raccordement réseau	A	Type de presse-étoupe principal	1xM20 ; Avec bouchons
Orientation du raccordement réseau	haut	Position du presse-étoupe principal	Droite (1)
Position relative du raccordement réseau	0		

N° :

Date : 13 févr. 2018

Moteur asynchrone - 2P LSES 90SL 1,5kW IFT/IE3 B5 230D/380Y/400Y/415Y-460Y 50-60Hz -

### Options moteur

Niveau de vibration	A (25µm ; 1.6mm/s ; 2.5m/s²)
Type d'équilibrage	Demi-clavette (H)
Type d'imprégnation (HR & T)	< 95% ; -16+40°C (T)
Protection thermique bobinage	-
Résistance de réchauffage	-
Position des trous de purge	6H
Matériau plaque signalétique	Plaque signalétique en aluminium
Protection thermique palier	-
Sur isolation du bobinage	-

Matériau capot	Capot plastique
Tôle parapluie	-
Type de refroidissement	-
Caractéristiques ventilation forcée	-
Type de codeur	-
Caractéristiques codeur	-
Matériau visserie	Visserie en acier
Adaptation pour capteur de vibrations	-

### Caractéristiques moteur (alimentation sur réseau)

Tension réseau (V)	Fréquence de base du moteur (Hz)	Puissance assignée GV (kW)	Moment nominal (N.m)	Vitesse nominale (min-1)	Intensité nominale (A)	Cos Phi à 4/4	Cos Phi à 3/4	Cos Phi à 2/4	Rendement à 4/4 (CEI 60 034-2-1) (%)	Rendement à 3/4 (CEI 60 034-2-1) (%)	Rendement à 2/4 (CEI 60 034-2-1) (%)
380	50	1,500	4,95	2880,00	3,15	0,87			84,20		
400	50	1,500	4,95	2890	3,0	0,85	0,79	0,67	85,00	85,96	85,20
415	50	1,500	4,95	2900,00	2,90	0,83			85,73		
460	60	-	-	3510,00	2,65	0,83			86,53		

### Caractéristiques moteur (alimentation sur réseau) 400 V 50 Hz

Moment de démarrage (N.m)	14,6
Moment de démarrage moyen (N.m)	
Moment maximum (N.m)	16,09
Fréquence max. démar. à vide (d/h)	-
Temps de rotor calé à froid (s)	

Id / In	7,45
Id	22,35
Intensité à Mmax (A)	
Intensité à vide (A)	0,00
Niveau pression acoustique (dB(A))	64

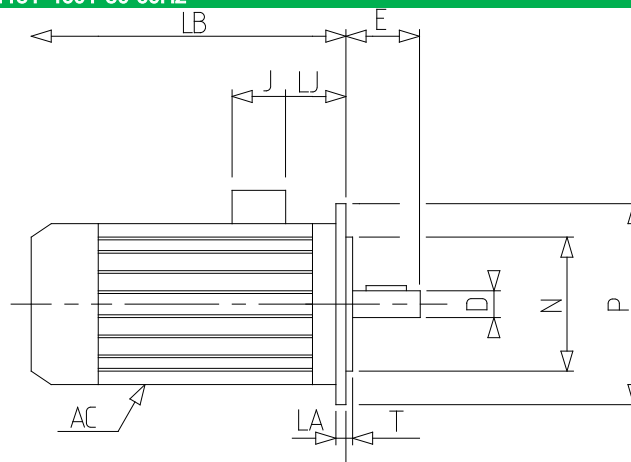
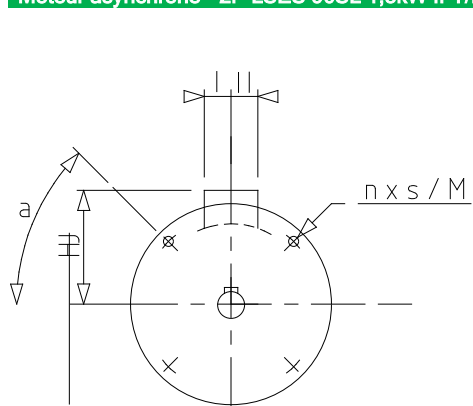
### Caractéristiques moteur (alimentation sur variateur)

Tension (V)	Fréquence (Hz)	Pn (kW)	Nn (min-1)	In (A)	Cos Phi	Mn @ f/10 (N.m)	Mn @ f/5 (N.m)	Mn @ f/3 (N.m)	Mn @ f/2 (N.m)	Mn (N.m)	Mn @ fx1.7 (N.m)	Mn @ fx2 (N.m)
400 Y	50	1.5	2890	3.15	0.85	0,00	4,21	4,95	4,95	4,950	2,84	0,00
400 D	87	2.61	5006	5.5	0.85	0,00	4,21	4,95	4,95	4,950	0,00	0,00

N° :

Date : 13 févr. 2018

Moteur asynchrone - 2P LSES 90SL 1,5kW IFT/IE3 B5 230D/380Y/400Y/415Y-460Y 50-60Hz -



a	45
AC	189,00
D	24j6
E	50
F	8
G	20
GD	7
HJ	135,0
I	43
II	43
J	86
L	40
LA	10
LB	265,0
LJ	46,0
LO	6
M	165
N	130
n	4
O	M8
P	200
p	19
rs	0.5
S	12
T	3.5
ts	2
ts1	20

