

Nr. :

Datum : 12 déc. 2017

Asynchrone motor

2P LSES 80LG 1,1kW IFT/IE3 B14 230D/380Y/400Y/415Y-460Y 50-60Hz -

Gebruik : Milieu Algemeen ; Omgeving Niet corrosief ; Finiton - ; Zone Geen bijzonderheden ; Algemene toepassing ; Omgevingstemperatuur - 16 +40 °C ; Maximale hoogte 1000 m.

Motoreigenschappen : Aluminium behuizing ; Gietijzeren voorlagerschild ; Aluminium achterlagerschild.



Motor omschrijving

Beschermingsgraad	-	Toepassing	Algemene toepassing
Code generatie	IFT	Netspanning (V)	400
Rendementsklasse	IE3	Koppeling	DY
Aantal netfasen	3	Koppelingsspanning (V)	230D/380Y/400Y/415Y-460Y
Aantal toerentallen		Basisfrequentie motor (Hz)	50-60
Polariteit	2P	Montagepositie	IM3601(IMB14)
Motor serie	LSES	Beschermingsgraad	IP55
Hoogte motoras (mm)	80	Koelindex	IC411
Code lengte	LG	Isolatieklasse	F
Toegekend vermogen HS (kW)	1,100	Afwerking	-
Toegekend vermogen LS (kW)	-	Traagheidsmoment motor J (kg.m ²)	0,0022300
Nominaal toerental (min-1)	2885	Gewicht motor (kg)	14,1
Max. mechanisch toerental (min-1)	11700		

Gemeenschappelijke omschrijving

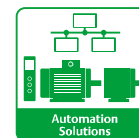
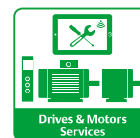
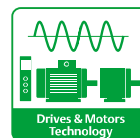
Verfkleur	RAL6000
Verf systeem	1a (1 deklaag uit polyurethaan van 20/30 micron)

Mechanische motorverbinding

Afmeting motorflens	FT100	Asmateriaal	Stalen as
Type hoofdas	Uitgaande as conform IEC standaard	ISO classificatie asmateriaal	-
Diameter hoofdas (mm)	19j6	Tweede aseinde	-
Lengte hoofdas (mm)	40	Diameter secundaire as (mm)	-
Montage voorlager	Geblokkeerd	Aslengte niet-aandrijfzijde (mm)	-
Type voorlager	Voorkogellager	Type achterlager	Achterkogellager
Voorlager	6205	Lager NDE-zijde	6204
Code Type de graissage	Vie		

Elektrische motorverbinding

Type netaansluiting	Klemmenkast	Type kabel	-
Materiaal voor netaansluiting	Composiet materiaal	Materiaal wartel	Wartel niet meegeleverd, getapte gaten met kunststof plug(gen)
Positie bevestiging netaansluiting	A	Type hoofdwartel	1xM20 ; Met pluggen
Positie netaansluiting	boven	Positie hoofdwartel	Rechts (1)
Relatieve positie van de netaansluiting	0		



Nr. :

Datum : 12 déc. 2017

Asynchrone motor - 2P LSES 80LG 1,1kW IFT/IE3 B14 230D/380Y/400Y/415Y-460Y 50-60Hz -

Motor opties

Trillingsniveau	A (25µm ; 1.6mm/s ; 2.5m/s²)
Soort balancering	Halve spie (H)
Impregnatietype (HR & T)	< 95% ; -16+40°C (T)
Thermische bescherming van de wikkelingen	-
Stilstandsverwarming	-
Positie condenswaterafvoergaten	6H
Materiaal typeplaat	Aluminium typeplaat
Thermische bescherming van het lagerschild	-
Op isolatie van de wikkeling	-

Materiaal kap	Kunststof waaierkap
Regendak	-
Type Koelindex	-
Kenmerken geforceerde koeling	-
Type encoder	-
Encoderkenmerken	-
Materiaal bevestigingsartikelen	Stalen schroeven
Aanpassing voor trillingssensor	-

Motor karakteristieken (voeding op spanningsnet)

Netspanning (V)	Basisfrequentie motor (Hz)	Toegekend vermogen HS (kW)	Nominaal koppel (N.m)	Nominaal toerental (min-1)	Nominale stroomsterkte (A)	Cos Phi bij 4/4	Cos Phi bij 3/4	Cos Phi bij 2/4	Rendement bij 4/4 (IEC 60 034-2-1) van de belasting (%)	Rendement bij 3/4 (IEC 60 034-2-1) van de belasting (%)	Rendement bij 2/4 (IEC 60 034-2-1) van de belasting (%)
380	50	1,100	3,65	2870,00	2,35	0,87			82,70		
400	50	1,100	3,65	2885	2,25	0,85	0,79	0,67	83,70	84,69	83,97
415	50	1,100	3,65	2895,00	2,20	0,83			84,17		
460	60	-	-	3505,00	1,95	0,83			84,87		

Motor karakteristieken (voeding op spanningsnet) 400 V 50 Hz

Aanloopkoppel (N.m)	9,67
Gemiddeld aanloopkoppel (N.m)	
Max. aanloopkoppel (N.m)	11,86
Maximale startfrequentie bij nullast (d/h)	-
Geblokkeerde rotor tijd in koude toestand (s)	

Id / In	6,85
Id	15,41
Stroomsterkte bij Mmax (A)	
Nullast stroom (A)	0,00
Geluidsdruk niveau (dB(A))	64

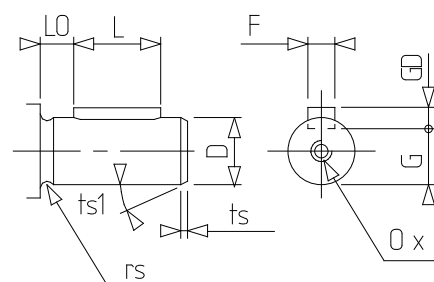
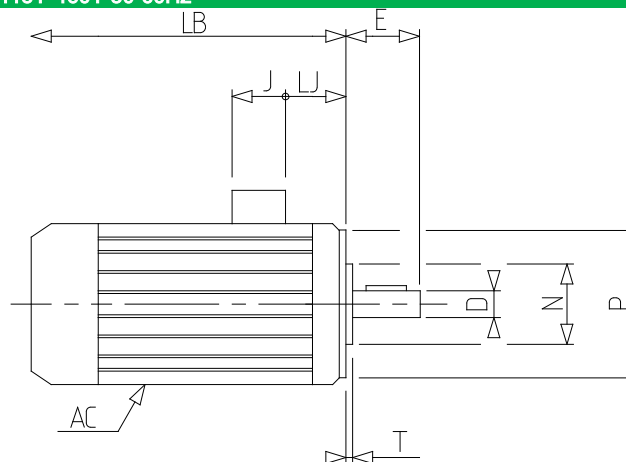
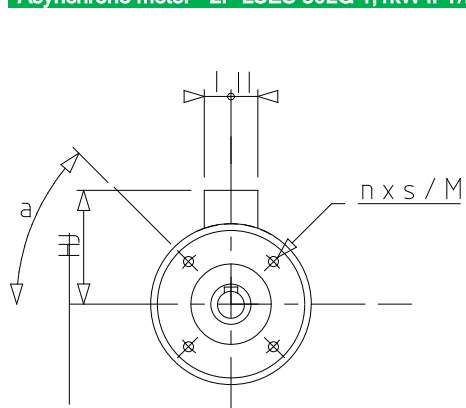
Motor karakteristieken (voeding op regelaar)

Netspanning (V)	Frequentie (Hz)	Pn (kW)	Nn (min-1)	In (A)	Cos Phi	Mn @ f/10 (N.m)	Mn @ f/5 (N.m)	Mn @ f/3 (N.m)	Mn @ f/2 (N.m)	Mn (N.m)	Mn @ fx1.7 (N.m)	Mn @ fx2 (N.m)
400 Y	50	1.1	2885	2.35	0.85	0,00	3,10	3,65	3,65	3,650	2,10	0,00
400 D	87	1.91	4997	4.06	0.85	0,00	3,10	3,65	3,65	3,650	0,00	0,00

Nr. :

Datum : 12 déc. 2017

Asynchrone motor - 2P LSES 80LG 1,1kW IFT/IE3 B14 230D/380Y/400Y/415Y-460Y 50-60Hz -



a	45
AC	189,00
D	19j6
E	40
F	6
G	15.5
GD	6
HJ	135,0
I	43
II	43
J	86
L	30
LB	247,0
LJ	26,0
LO	6
M	100
N	80
n	4
O	M6
P	120
p	16
rs	0.5
S	M6
T	3
ts	2
ts1	20