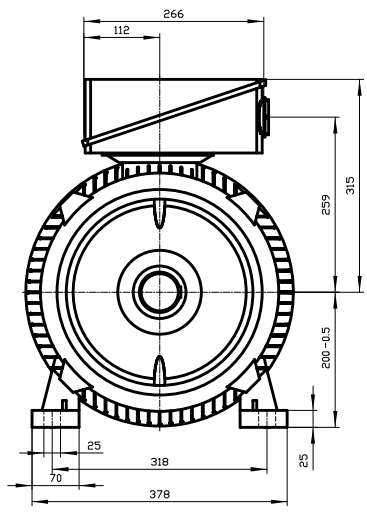
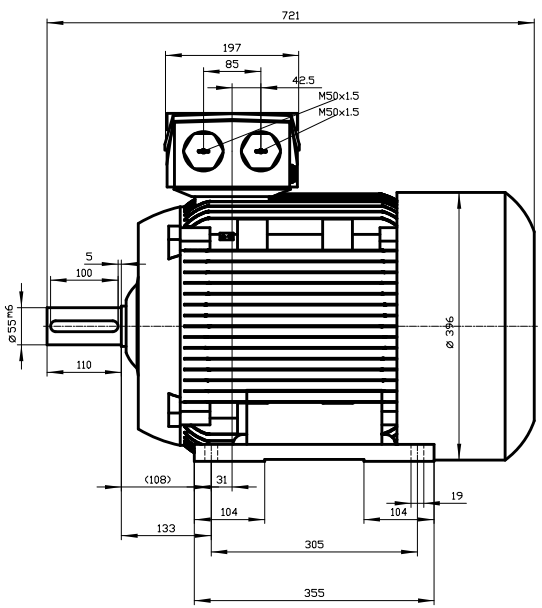
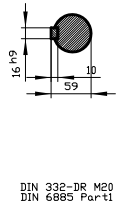


Copyright © Siemens AG 2005
 The reproduction or use of the document or its content is not permitted without express written authority. Siemens AG is liable for damage. All rights, including rights created by patent grant or registration of a utility model or design, are reserved.

Veröffentlichung ohne Genehmigung dieser Unternehmungen ist nicht gestattet, soweit nicht ausdrücklich zugelassen. Zusammenfassungen, Nachdruck, Vervielfältigung und Verbreitung, auch auszugsweise, ist ohne schriftliche Genehmigung dieser Unternehmungen. Siemens AG haftet für Schäden.

Conținutul acestui document nu poate fi reprodus sau folosit în alt scop decât rezervat. Conținutul acestui document nu poate fi reprodus sau folosit în alt scop decât rezervat. Conținutul acestui document nu poate fi reprodus sau folosit în alt scop decât rezervat.



Unit	mm	
Date	12/05/15	
SIEMENS AG I DT LD Nuernberg		1LE1603-2AC43-4AB4
		BT