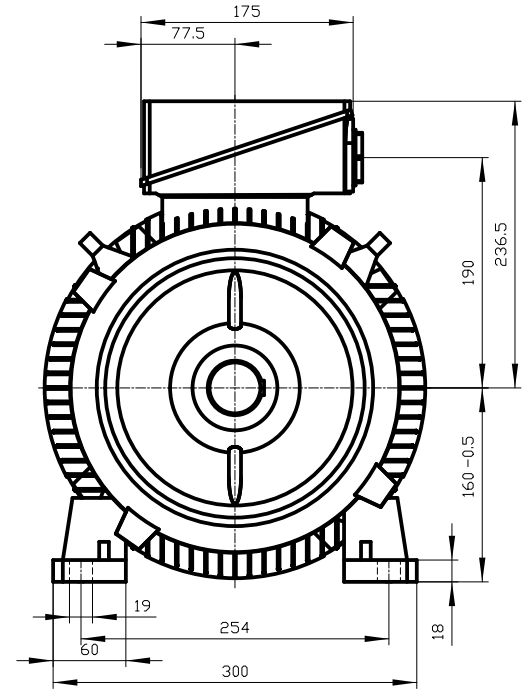
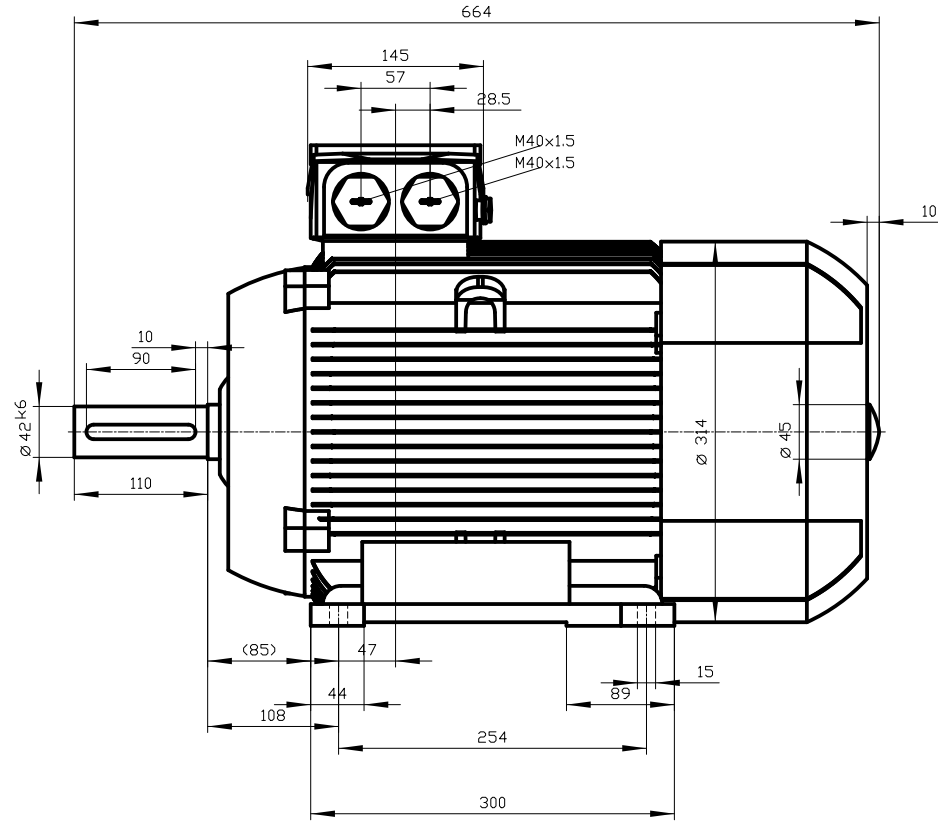


DIN 332-DR M16
DIN 6885 Teil1



	Unit	mm	1LE1003-1DA43-4AB4
	Date	10/20/15	
SIEMENS AG PD LD Nuernberg		-	
		DT	