

Hersteller

Kunde

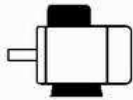
VEM motors GmbH
Carl-Friedrich-Gauß-Straße 1

D-38855 Wernigerode

Drehstrommotoren mit Käfigläufer, Bremsmotoren
 Bremsentyp INTORQ

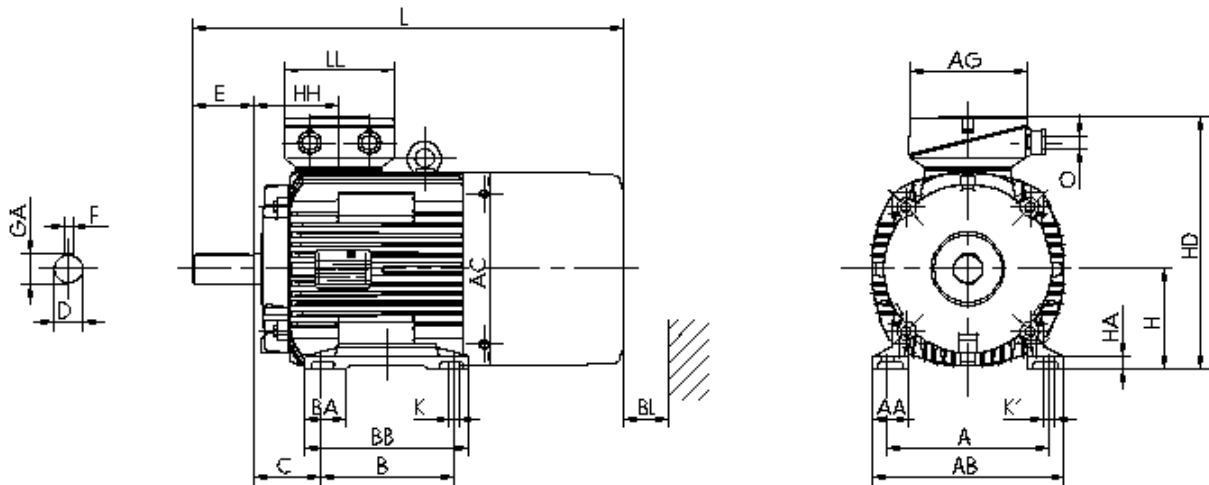
B21R 225 M8 LEN HW

Einbaulage



Bauform: IM B3
 Flansch: -
 Klemmkastenlage: oben
 Bremse: BFK458-25

Klemmenkasten: KK 200 A
 Kabelverschraubung O: 1 xVerschlussstopfen



Motor

| | | | | | | | | | | | | | |
|-----|----|-----|-----|----|-----|----|----|-----|-----|-----|----|----|----|
| A | AA | AB | AC | AD | B | B' | BA | BA' | BB | C | CA | K | K' |
| 356 | 75 | 413 | 390 | - | 311 | - | 75 | - | 368 | 149 | - | 19 | 25 |

Anschlußkasten

| | | | | | | | | | | |
|-----|----|-----|----|-----|-----|----|-----|-----|----|----|
| L | LC | H | HA | HD | HH | BI | AG | LL | BE | AH |
| 905 | - | 225 | 25 | 580 | 168 | 40 | 282 | 242 | - | - |

Flansch

| | | | | | |
|---|---|----|---|---|---|
| P | N | LA | M | T | S |
| - | - | - | - | - | - |

Toleranzen

| | | | |
|------|----|----|----|
| H | N | D | DA |
| -0,5 | h6 | m6 | m6 |

Welle-DS

| | | | | |
|----|-----|----|----|----------------|
| D | E | GA | F | DB |
| 60 | 140 | 64 | 18 | DIN 332-DS M20 |

Welle-NS

| | | | |
|----|----|----|----|
| DA | EA | GC | FA |
| - | - | - | - |

DB...Zentrierbohrung

Lieferbedingungen und/oder amtliche Vorschriften: IEC / EN 60034-1

Dieses Dokument wurde elektronisch hergestellt, alle Angaben sind nur nach Bestätigung durch den Hersteller verbindlich.