

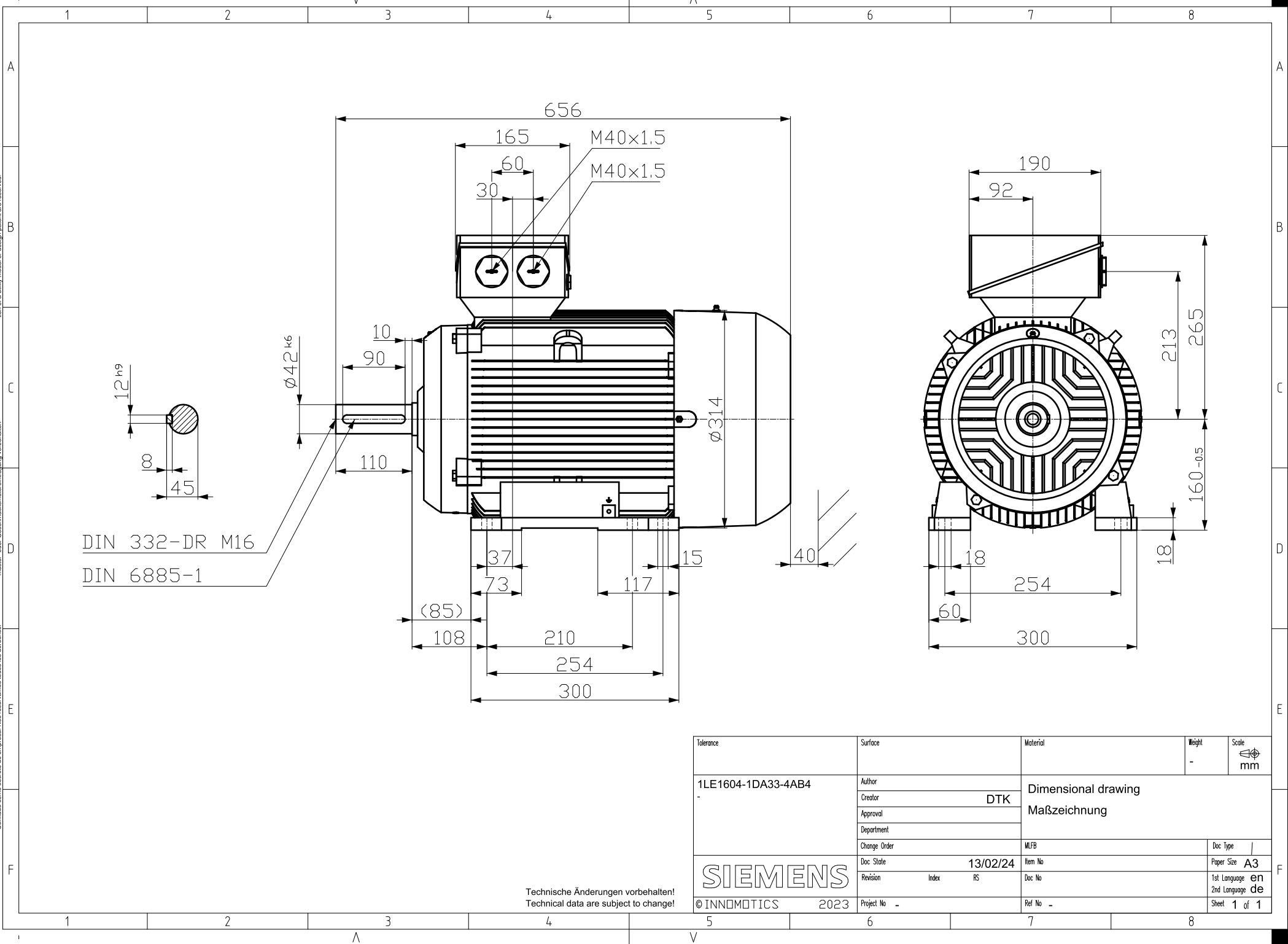
刀模图
• 图模为
• 图模为
• 图模为

Transmittal, reproduction, dissemination and/or editing of this document as
without express authorization are prohibited. Offenders will be held liable
for payment of damages. All rights created by patent grant or registra-
tion of a utility model or design patent are reserved.

Weitergabe sowie Vervielfältigung, Verbreitung und/oder Bearbeitung die-
ses Dokuments ohne schriftliche Genehmigung sind ausdrücklich untersagt,
soweit nicht ausdrücklich gestattet. Zuwiderhandlungen verpflichten zu
Schadenersatz. Alle Rechte für den Fall der Patenterteilung, Gebrauchsmu-
ster- oder Geschmackschutzrechtserlangung vorbehalten.

Contis a titre de secret d'entreprise. Tous droits réservés.
Comunicación a terceros de este documento sin consentimiento expreso de
Siemens es estrictamente prohibida. Quien incumpla será responsable de
los daños y perjuicios que ocasionare.
Доверенная информация. Все права защищены. Несанкционированное
распространение информации является нарушением. Ответственность за
последствия несет нарушитель.

F



Tolerance	Surface	Material	Weight	Scale	
1LE1604-1DA33-4AB4	Author	Dimensional drawing Maßzeichnung	-	mm	
-	Creator				DTK
	Approval				
	Department				
	Change Order	MLFB	Doc Type		
	Doc State	13/02/24	Item No	Paper Size	
	Revision	Index	RS	Doc No	
	Project No	-	Ref No	-	
				1st Language	
				2nd Language	
				Sheet	

Technische Änderungen vorbehalten!
Technical data are subject to change!

SIEMENS

© INNOVOTICS 2023

A
B
C
D
E
F