



Fabricant Client

VEM motors GmbH
Carl-Friedrich-Gauß-Straße 1

38855 WERNIGERODE
Deutschland

Moteurs triphasés à cage, moteurs standards

Enveloppe fonte grise

Type	IE2-WE1R 180 M2 HW	
Puissance nominale	(kW)	22
Couple nominal	(Nm)	72
Classe IE	(-)	IE2-91,3%
Détermination du rendement		EN 60034-2-1
Mode de fonctionnement		S1
Fréquence nominale	(Hz)	50
Vitesse nominale	(min ⁻¹)	2935
Tension	(V)	230/400
Couplage	(-)	D
Courant	(A)	67.0
Courant de démarrage relatif	(-)	6,2
Couple de démarrage relatif	(-)	1,4
Couple de décrochage relatif	(-)	2,4
Rendement 100/75/50 %	(%)	91,3 / 90,6 / 86,4
Facteur de puissance	(-)	0,9
Cl. th.		155(F/B)
Température du fluide de refroidissement	(°C)	40°C
Altitude d'installation	(m)	1000m
Degré de protection IP		IP55
Moment d'inertie	(kgm ²)	0,105
Masse	(kg)	173
Roulement DS		6310 C3
Roulement NS		6310 C3
Périodicité de regraissage	(h)	
Graisse		ASONIC GHY 72
Quantité de graisse	(g)	
Niveau de pression sonore A	(dB)	72

Y
38.5

Normes et prescriptions

IEC / EN 60034-1

Options

Boîte à bornes	Standard
Position de la boîte à bornes	sur le dessus
Presse-étoupe	Bouchon
Position d'entrée de câbles	à droite
Arbre	Standard
Indications spéciales palier	Palier fixe côté N
Surveillance de roulement	sans
Résistance anti-condensation	sans
Classe vibratoire	Classe A
Système de peinture	Equilibrage avec demi-clavette 01 moderate (KK C2),RAL 7031 bleu-gris,70 µm

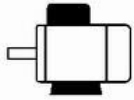
Conditions de livraison et/ou instructions officielles IEC / EN 60034-1

Document électronique, données valides uniquement après confirmation par le constructeur

Moteurs triphasés à cage, moteurs standards
Enveloppe fonte grise

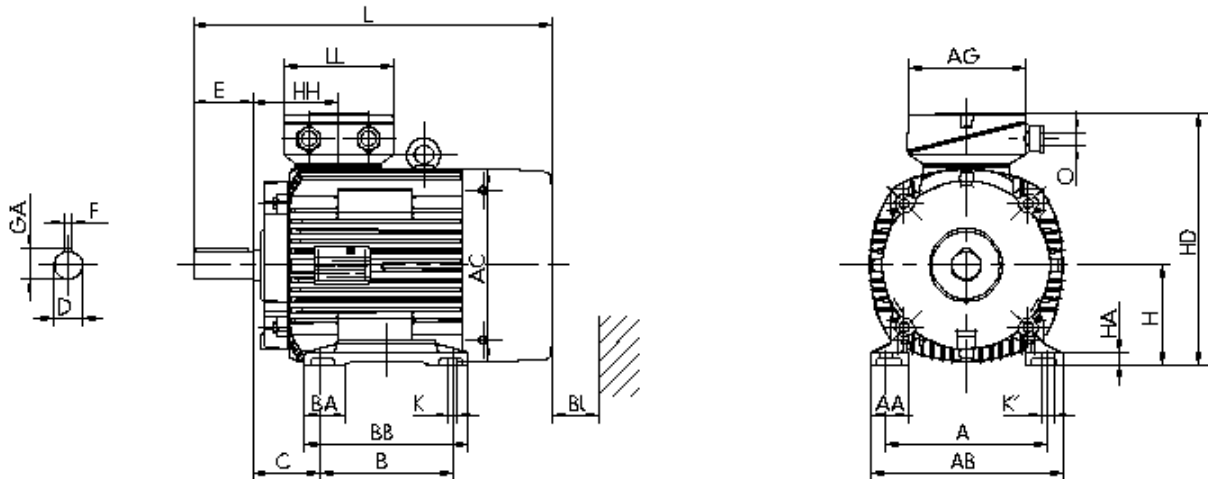
IE2-WE1R 180 M2 HW

Position de montage



Forme de construction: IM B3
Bride: -
Position de la boîte à bornes: sur le dessus
Frein: -
Ventilation forcée

Boîte à bornes: KK 63 A
Presse-étoupe O: 1 x Bouchon



Moteur

A	AA	AB	AC	AD	B	B'	BA	BA'	BB	C	CA	K	K'
279	62	328	351	-	241		65	-	288	121	-	15	20

Boîte de connexion

L	LC	H	HA	HD	HH	BI	AG	LL	BE	AH
635	-	180	20	441	147	35	193	167	-	-

bride

P	N	LA	M	T	S
-	-	-	-	-	-

Tolérances

H	N	D	DA
-0,5	h6	k6	k6

arbre-DS

D	E	GA	F	DB
48	110	51,5	14	DIN 332 DS- M16

arbre-NS

DA	EA	GC	FA
-	-	-	-

DB...Orifice de centrage

Conditions de livraison et/ou instructions officielles IEC / EN 60034-1

Document électronique, données valides uniquement après confirmation par le constructeur