

Nr. :

Datum : 5 avr. 2022

## Asynchrone motor

4P LSES 71M 0.25kW IFT/IE2 B3 230D/380Y/400Y/415Y-460Y 50-60Hz -

**Gebruik :** Milieu Algemeen ; Omgeving Niet corrosief ; Finitie - ; Zone Geen bijzonderheden ; Algemene toepassing ; Omgevingstemperatuur -16 +40 °C ; Maximale hoogte 1000 m.

**Motoreigenschappen :** Aluminium behuizing ; Aluminium voorlagerschild ; Aluminium achterlagerschild.



## Motor omschrijving

Motor omschrijving		Toepassing	
Beschermingsgraad	-	Algemene toepassing	
Code generatie	IFT	Netspanning (V)	400
Rendementsklasse	IE2	Koppeling	DY
Aantal netfasen	3	Koppelingsspanning (V)	230D/380Y/400Y/415Y-460Y
Aantal toerentallen		Basisfrequentie motor (Hz)	50-60
Polariteit	4P	Montagepositie	IM1001(IMB3)
Motor serie	LSES	Beschermingsgraad	IP55
Hoogte motoras (mm)	71	Koelindex	IC411
Code lengte	M	Isolatieklasse	F
Toegekend vermogen HS (kW)	0,250	Afwerking	-
	-	Traagheidsmoment motor J (kg.m <sup>2</sup> )	0,0006800
Synchronisatiesnelheid (min-1)	1500	Gewicht motor (kg)	6,4
Max. mechanisch toerental (min-1)		Omgevingstemperatuurbereik (°C)	-16 +40
		Verordening label	-

## Gemeenschappelijke omschrijving

Verfkleur	RAL6000
Verf systeem	C3L (1 x acrylic polyurethane finish (50µm +/- 20%))

## Mechanische motorverbinding

Mechanische motorverbinding		Asmateriaal	
Afmeting motorflens	-	Stalen as	
Type hoofdas	Uitgaande as conform IEC standaard	ISO classificatie asmateriaal	-
Diameter hoofdas (mm)	14j6	Tweede aseinde	-
Lengte hoofdas (mm)	30	Diameter secundaire as (mm)	-
Montage voorlager	Gemonteerd tegen aanslag	Aslengte niet-aandrijfzijde (mm)	-
Type voorlager	Voorkogellager	Type achterlager	Achterkogellager
Voorlager	6202	Lager NDE-zijde	6201
Type smering	Levenslange smering		

## Elektrische motorverbinding

Elektrische motorverbinding		Type kabel	
Type netaansluiting	Klemmenkast	Type kabel	-
Materiaal voor netaansluiting	Composiet materiaal	Materiaal wartel	Wartel niet meegeleverd, getapte gaten met kunststof plug(gen)
Positie bevestiging netaansluiting	A	Type hoofdwartel	1xM16 ; Met pluggen
Positie netaansluiting	boven	Positie hoofdwartel	Rechts (1)
Relatieve positie van de netaansluiting	0		

Nr. :

Datum : 5 avr. 2022

Asynchrone motor - 4P LSES 71M 0.25kW IFT/IE2 B3 230D/380Y/400Y/415Y-460Y 50-60Hz -

### Motor opties

Trillingsniveau	A	Materiaal kap	Kunststof waaierkap
Soort balancering	Halve spie (H)	Regendak	-
Impregnatietype (HR & T)	< 95% ; (T)	Type Koelindex	-
Thermische bescherming van de wikkelingen	-	Kenmerken geforceerde koeling	-
Stilstandsverwarming	-	Type encoder	-
Positie condenswaterafvoergaten	6H	Encoderkenmerken	-
Materiaal typeplaat	Aluminium typeplaat	Materiaal bevestigingsartikelen	Stalen schroeven
Thermische bescherming van het lagerschild	-	Aanpassing voor trillingssensor	-
Versterkt isolatiesysteem	-		

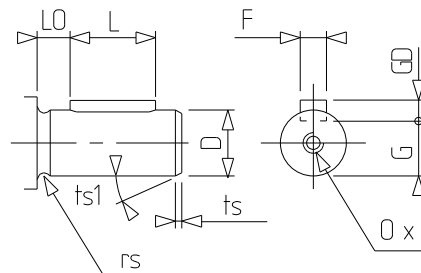
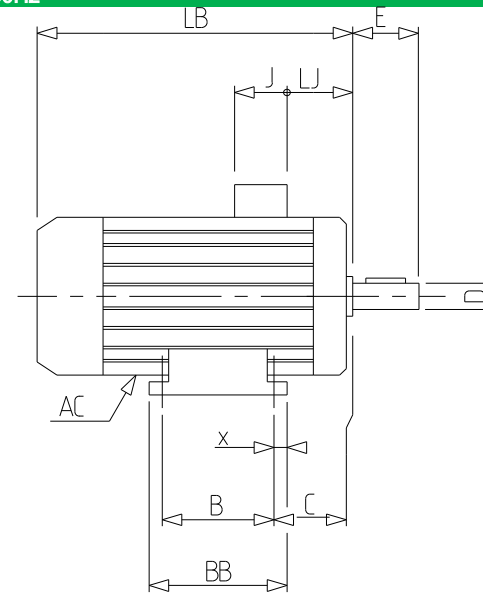
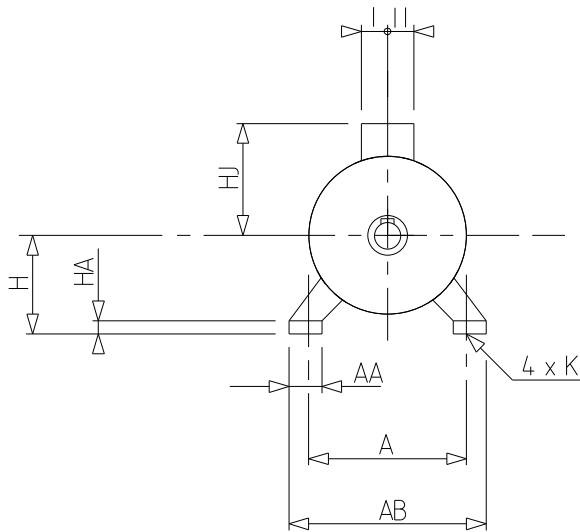
### Motorkarakteristieken (voeding op spanningsnet)

Netspanning (V)	Nominale frequentie (Hz)	Nominale toerental (min-1)	Pn (kW)	Mn (N.m)	In (A)	I0 (A)	Mmax (N.m)	Stroomsterkte bij Mmax (A)	Md (N.m)	Id (A)	Cos Phi à 4/4	Cos Phi à 3/4	Cos Phi à 2/4	η 4/4 (%)	η 3/4 (%)	η 2/4 (%)	LpA (dB(A))
230	50	1420	0,25	1,7	1,3	0,88	4,5		3,6	3,4	0,65	0,55	0,45	71	69	65	
380	50	1410	0,25	1,7	0,8	0,51	4,0		3,2	3,2	0,7	0,6	0,5	71	71	67	
400	50	1420	0,25	1,7	0,8	0,57	4,5		3,6	3,4	0,65	0,55	0,45	71	69	65	
415	50	1430	0,25	1,7	0,8	0,62	4,8		3,9	3,5	0,65	0,55	0,4	70	68	62	
460	60	1730	0,25	1,4	0,7	0,52	4,1		3,3	3,5	0,6	0,55	0,4	72	70	64	

Nr. :

Datum : 5 avr. 2022

Asynchrone motor - 4P LSES 71M 0.25kW IFT/IE2 B3 230D/380Y/400Y/415Y-460Y 50-60Hz -



A	112
AA	23
AB	126
AC	140,00
B	90
BB	104
C	45,0
D	14j6
E	30
F	5
G	11
GD	5
H	71
HA	9
HJ	100,0
I	40
II	40
J	80
K	7
L	25
LB	186,0
LJ	27,0
LO	4
O	M5
p	15
x	7.5