

Nr. :

Datum : 16 mars 2022

## Asynchrone motor met rem met opties

4P LS 80L 0.75kW IFT/NIE B14 230D/380Y/400Y/415Y-460Y 50-60Hz FFB 12.0N.m -

Handremlichter met automatische retour (DLRA) ;

**Gebruik :** Milieu Algemeen ; Omgeving Niet corrosief ; Finitie - ; Zone Geen bijzonderheden ; Algemene toepassing ; Omgevingstemperatuur - 16 +40 °C ; Maximale hoogte 1000 m.

**Motoreigenschappen :** Aluminium behuizing ; Gietijzeren voorlagerschild ; Gietijzeren achterlagerschild.



### Motor omschrijving

Beschermingsgraad	-	Toepassing	Algemene toepassing
Code generatie	IFT	Netspanning (V)	400
Rendementsklasse	NIE	Koppeling	DY
Aantal netfasen	3	Koppelingsspanning (V)	230D/380Y/400Y/415Y-460Y
Aantal toerentallen		Basisfrequentie motor (Hz)	50-60
Polariteit	4P	Montagepositie	IM3601(IMB14)
Motor serie	LS	Beschermingsgraad	IP55
Hoogte motoras (mm)	80	Koelindex	IC411
Code lengte	L	Isolatieklasse	F
Toegekend vermogen HS (kW)	0,750	Afwerking	-
	-	Traagheidsmoment motor J (kg.m <sup>2</sup> )	0,0018600
Synchronisatiesnelheid (min-1)	1500	Gewicht motor (kg)	12,2
Max. mechanisch toerental (min-1)	4500	Omgevingstemperatuurbereik (°C)	-16 +40
		Verordening label	-

### Rem omschrijving

Remserie	FFB	Remkoppel (N.m)	12,00
Remgrootte	FFB1	Gelijkrichter	SO8
Vliegwiel rem	-	Wikkelspanning van de rem (V)	180V
Voedingsmodus rem	Ingebouwde voeding: wisselstroom		

### Gemeenschappelijke omschrijving

Verfkleur	RAL6000
Verf systeem	C3L (1 x acrylic polyurethane finish (50µm +/- 20%))

### Mechanische motorverbinding

Afmeting motorflens	FT100	Asmateriaal	Stalen as
Type hoofdas	Uitgaande as conform IEC standaard	ISO classificatie asmateriaal	-
Diameter hoofdas (mm)	19j6	Tweede aseinde	-
Lengte hoofdas (mm)	40	Diameter secundaire as (mm)	-
Montage voorlager	Geblokkeerd	Aslengte niet-aandrijfzijde (mm)	-
Type voorlager	Voorkogellager	Type achterlager	Achterkogellager
Voorlager	6204	Lager NDE-zijde	6203
Type smering	Levenslange smering		

### Elektrische motorverbinding

Type netaansluiting	Klemmenkast	Type kabel	-
Materiaal voor netaansluiting	Aluminium legering	Materiaal wartel	Wartel niet meegeleverd, getapte gaten met kunststof plug(gen)
Positie bevestiging netaansluiting	A	Type hoofdwartel	4xM20 ; Met pluggen
Positie netaansluiting	boven	Positie hoofdwartel	Rechts (1)
Relatieve positie van de netaansluiting	0		

Nr. :

Datum : 16 mars 2022

Asynchrone motor met rem met opties - 4P LS 80L 0.75kW IFT/NIE B14 230D/380Y/400Y/415Y-460Y 50-60Hz FFB 12.0N.m -

### Motor opties

		Materiaal kap	Metalen waaierkap
Trillingsniveau	A	Regendak	-
Soort balancering	Halve spie (H)	Type Koelindex	-
Impregnatietype (HR & T)	< 95% ; (T)	Kenmerken geforceerde koeling	-
Thermische bescherming van de wikkelingen	-	Type encoder	-
Stilstandsverwarming	-	Encoderkenmerken	-
Positie condenswaterafvoergaten	6H	Materiaal bevestigingsartikelen	Stalen schroeven
Materiaal typeplaat	Aluminium typeplaat	Aanpassing voor trillingssensor	-
Thermische bescherming van het lagerschild	-		
Versterkt isolatiesysteem	-		

### Rem opties

		Rembehandeling	
Handremlichter	Handremlichter met automatische retour (DLRA)		-
Position relative levier de frein	0	Controlelampjes	-

### Motor karakteristieken (voeding op spanningsnet)

Netspanning (V)	Nominale frequentie (Hz)	Nominale toerental (min-1)	Pn (kW)	Mn (N.m)	In (A)	I0 (A)	Mmax (N.m)	Stroomsterkte bij Mmax (A)	Md (N.m)	Id (A)	Cos Phi à 4/4	Cos Phi à 3/4	Cos Phi à 2/4	η 4/4 (%)	η 3/4 (%)	η 2/4 (%)	LpA (dB(A))
230	50	1400	0,75	5,1	3,6		11,0		9,2	15,1	0,77	0,67	0,53	69,3	68,8	64	61
380	50	1380	0,75	5,1	2,1		11,0		9,2		0,81			68,3			61
400	50	1400	0,75	5,1	2,1		11,0		9,2	8,7	0,77	0,67	0,53	69,3	68,8	64	61
415	50	1410	0,75	5,1	2,1		11,0		9,2		0,73			69			61

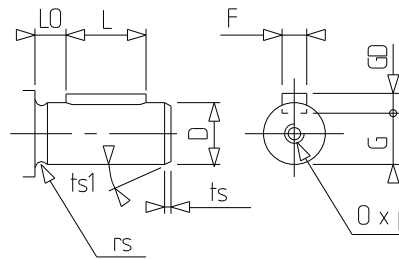
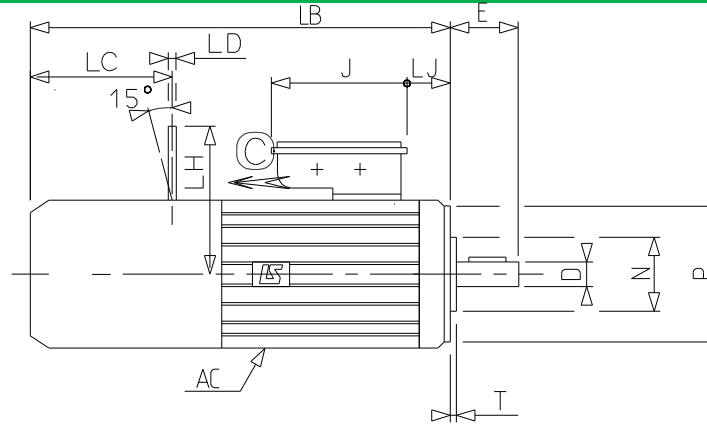
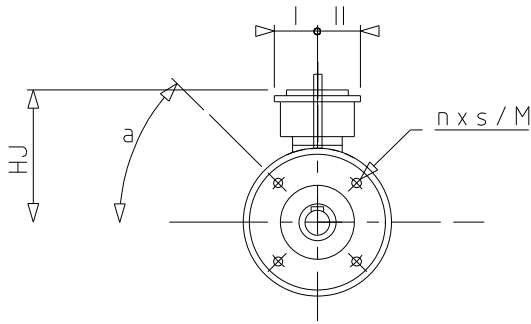
### Motor karakteristieken (voeding op regelaar)

Netspanning (V)	fn (Hz)	Pn (kW)	Nn (min-1)	In (A)	Cos Phi	Mn (10% Nn) (N.m)	Mn (20% Nn) (N.m)	Mn (33% Nn) (N.m)	Mn (50% Nn) (N.m)	Mn (N.m)	Mn (173% Nn) (N.m)	Mn (200% Nn) (N.m)
400 Y	50	0.75	1380	2.1	0.81	0,0	3,3	4,1	5,1	5,1	2,9	0,0
400 D	87	1.31	2500	3.65	0.81	0,0	3,3	4,1	5,1	5,1	0,0	0,0

Nr. :

Datum : 16 mars 2022

Asynchrone motor met rem met opties - 4P LS 80L 0.75kW IFT/NIE B14 230D/380Y/400Y/415Y-460Y 50-60Hz FFB 12.0N.m -



<b>a</b>	45
<b>AC</b>	170,00
<b>D</b>	19j6
<b>E</b>	40
<b>F</b>	6
<b>G</b>	15.5
<b>GD</b>	6
<b>HJ</b>	141,0
<b>I</b>	55
<b>II</b>	55
<b>J</b>	160
<b>L</b>	30
<b>LB</b>	312,0
<b>LC</b>	82
<b>LD</b>	6
<b>LH</b>	151
<b>LJ</b>	13,5
<b>LO</b>	6
<b>M</b>	100
<b>N</b>	80
<b>n</b>	4
<b>O</b>	M6
<b>P</b>	120
<b>p</b>	16
<b>rs</b>	0.5
<b>S</b>	M6
<b>T</b>	3
<b>ts</b>	2
<b>ts1</b>	20