

N° :

Date : 21 août 2022

Moteur asynchrone

4P LSES 71M 0.37kW IFT/IE2 B3 230D/380Y/400Y/415Y-460Y 50-60Hz -

Utilisation : Environnement Courant ; Ambiance Non corrosive ; Finition - ; Zone Sans particularité ; Usage général ; Température ambiante -16 +40 °C ; Altitude maximale 1000 m.

Composition moteur : Carter en alliage d'aluminium ; Palier avant en alliage d'aluminium ; Palier arrière en alliage d'aluminium.



Définition moteur

Type de protection		Application		Usage général	
Code génération	IFT	Tension réseau (V)	400		
Classe de rendement	IE2	Couplage	DY		
Nombre de phases réseau	3	Tension couplage (V)	230D/380Y/400Y/415Y-460Y		
Nombre de vitesse(s)		Fréquence de base du moteur (Hz)	50-60		
Polarité	4P	Position de fonctionnement	IM1001(IMB3)		
Série moteur	LSES	Indice de protection	IP55		
Hauteur d'axe moteur (mm)	71	Indice de refroidissement	IC411		
Code longueur	M	Classe d'isolation	F		
Puissance assignée GV (kW)	0,370	Finition	-		
	-	Moment d'inertie moteur J (kg.m2)	0,0008500		
Vitesse de synchronisme (min-1)	1500	Masse du moteur (kg)	7,3		
Vitesse mécanique maximum (min-1)		Plage de température ambiante (°C)	-16 +40		
		Label réglementation	-		

Définitions communes

Nuance de peinture	RAL6000
Peinture système	C3L (1 x finition polyuréthane acrylique (50µm +/-20%))

Interface mécanique moteur

Dimension bride moteur	-	Matériau arbre	Arbre en acier
Type arbre principal	Bout d'arbre normalisé CEI	Nuance matériau de l'arbre	-
Diamètre arbre principal (mm)	14j6	Deuxième bout d'arbre	-
Longueur arbre principal (mm)	30	Diamètre arbre secondaire (mm)	-
Montage roulement avant	Monté en butée	Longueur arbre secondaire (mm)	-
Type de roulement avant	Roulement AV à billes	Type de roulement arrière	Roulement AR à billes
Roulement avant	6202	Roulement côté NDE	6201
Type de graissage	Graisse à vie		

Interface électrique moteur

Type de raccordement réseau	Boîte à bornes	Type de câble	-
Matériau raccordement réseau	Matériaux composite	Matériau presse étoupe	Presse étoupe non fourni, trous taraudés avec bouchon(s) plastique(s)
Position fixation raccordement réseau	A	Type de presse-étoupe principal	1xM16 ; Avec bouchons
Orientation du raccordement réseau	haut	Position du presse-étoupe principal	Droite (1)
Position relative du raccordement réseau	0		

N° :

Date : 21 août 2022

Moteur asynchrone - 4P LSES 71M 0.37kW IFT/IE2 B3 230D/380Y/400Y/415Y-460Y 50-60Hz -

Options moteur

Niveau de vibration	A	Matériau capot	Capot plastique
Type d'équilibrage	Demi-clavette (H)	Tôle parapluie	-
Type d'imprégnation (HR & T)	< 95% ; (T)	Type de refroidissement	-
Protection thermique bobinage	-	Caractéristiques ventilation forcée	-
Résistance de réchauffage	-	Type de codeur	-
Position des trous de purge	6H	Caractéristiques codeur	-
Matériau plaque signalétique	Plaque signalétique en aluminium	Matériau visserie	Visserie en acier
Protection thermique palier	-	Adaptation pour capteur de vibrations	-
Système d'isolation renforcée	-		

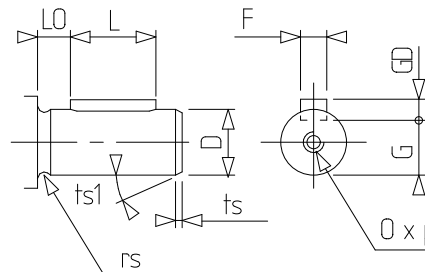
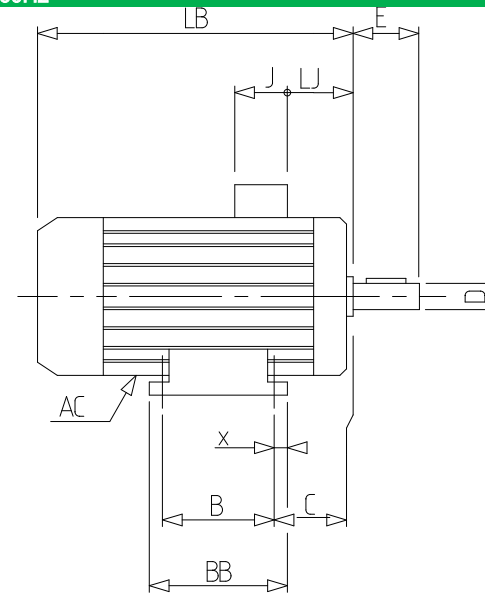
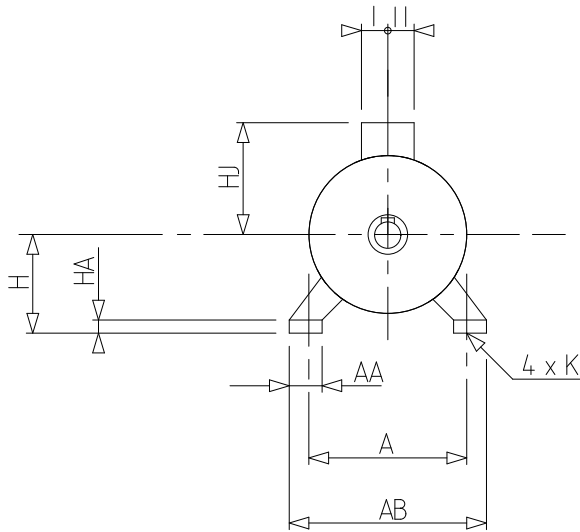
Caractéristiques moteur (alimentation sur réseau)

U (V)	F _n (Hz)	N _n (min-1)	P _n (kW)	M _n (N.m)	I _n (A)	I ₀ (A)	M _{max} (N.m)	I _{max} (A)	M _d (N.m)	I _d (A)	Cos Phi à 4/4	Cos Phi à 3/4	Cos Phi à 2/4	η 4/4 (%)	η 3/4 (%)	η 2/4 (%)	LpA (dB(A))
230	50	1410	0,37	2,5	1,8	1,25	6,5		5,2	4,8	0,7	0,6	0,5	73	72	69	
380	50	1400	0,37	2,5	1,1	0,64	5,9		4,7	4,6	0,75	0,65	0,5	73	73	71	
400	50	1410	0,37	2,5	1,1	0,72	6,5		5,2	4,8	0,7	0,6	0,5	73	72	69	
415	50	1420	0,37	2,5	1,1	0,77	7,0		5,6	5	0,65	0,55	0,45	73	71	67	
460	60	1730	0,37	2,1	0,9	0,65	6,0		4,8	4,9	0,65	0,55	0,45	75	74	69	

N° :

Date : 21 août 2022

Moteur asynchrone - 4P LSES 71M 0.37kW IFT/IE2 B3 230D/380Y/400Y/415Y-460Y 50-60Hz -



A	112
AA	23
AB	126
AC	140,00
B	90
BB	104
C	45,0
D	14j6
E	30
F	5
G	11
GD	5
H	71
HA	9
HJ	100,0
I	40
II	40
J	80
K	7
L	25
LB	186,0
LJ	27,0
LO	4
O	M5
p	15
x	7.5