

Dimensional sheet / Dimensions



06.12.2021 MADE WITH VEM EKAT 2021 / ELABORÉ AVEC LE CATALOGUE VEM EKAT 2021

Manufacturer / Fabricant

Customer / Client

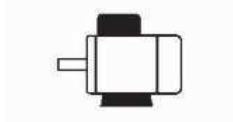
VEM motors GmbH - Werk Wernigerode
Carl-Friedrich-Gauß-Straße 1

38855 WERNIGERODE
Deutschland

Three-phase motors with squirrel cage rotor,
 Housing grey cast iron / *Moteurs triphasés à cage, fonte grise*

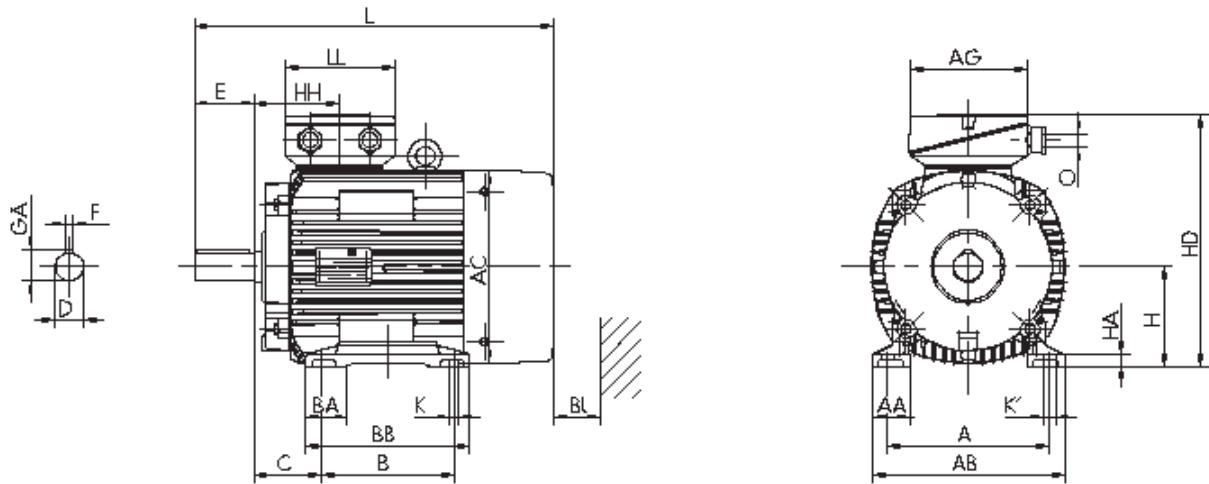
IE3-W43R 200 L4 NS LL HW

Mounting position /
Position de montage



Type of mounting: / *Forme de construction:* IM B3
 Flange: / *Bride:* -
 Position of terminal box / *Position de la boîte à bornes*
 : on the top / *sur le dessus*
 Brake type: / *Frein:*
 Forced-ventilation: / *Ventilation forcée*

Terminal box / *Boîte à bornes:* KK 100 A
 Cable gland / *Presse-étoupe* O: 1 x Sealing plug / *Bouchon*



Motor / Moteur

A	AA	AB	AC	AD	B	B'	BA	BA'	BB	C	CA	K	K'
318	70	372	390	-	305		70	-	360	133	-	19	25
Protection cover / Tôle paraplui													Terminal box / Boîte
L	LC	H	HA	HD	HH	BI	L	AG	LL	BE	AH		
767	-	200	22	500	168	40	-	213	207	-	-		
Flange / bride													Tolerances / Tolérances
P / P	N	LA	M	T	S		H	N	D	DA			
-	-	-	-	-	-		-0,5	h6	m6	m6			

Shaft-DS / arbre-DS

D	E	GA	F	DB	
55	110	59	16	DIN 332 DS-M20	

Shaft-NS / arbre-NS

DA	EA	GC	FA
-	-	-	-

DB...Centre hole / Orifice de centrage

Delivery conditions and/or official regulations: / *Conditions de livraison et/ou instructions officielles* IEC / EN 60034-1

This document was produced electronically, all specifications are valid only after confirmation of the manufacturer / *Document électronique, données valides uniquement après confirmation par le constructeur*