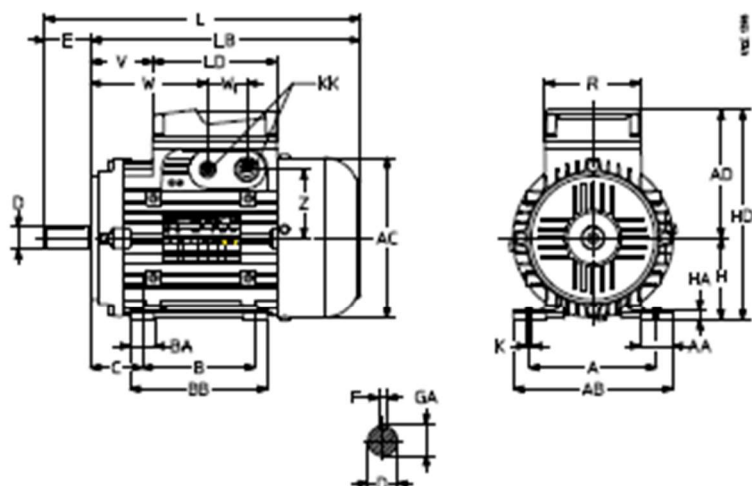


6.7 Dimensiones del motor HBV

6.7 Dimensions du moteur HBV

Forma constructiva - Position de montage IM B3

63 ... 160S



Tam. motor Taille moteur	AC	AD	L	LB	LD	KK	R	V	W	W ₁	Z	Bout d'arbre - Extremo árbol				Patatas - Pattes																				
												D	E	F	GA	A	AB	B	C	BB	BA	AA	K	HA	H ⁴⁾	HD										
63	B3	123	95	228	205	103	4xM16	86	29	69	36	45	11	j6	M4	23	4	12,5	100	120	80	40	100	21	27	7	9	63	158							
71	B3	138	112	254	224	2xM16 + 2xM20	86	47	87	36	45	62	14	j6	M5	30	5	16	112	138	90	45	110	22	28	9	10	71	183							
80	B3	156	121	282	242			59	99			71	19	j6	M6	40	6	21,5	125	152	100	50	125	26	35		11	90	230							
90 S ⁵⁾	B3	176	141	316	266			136	2xM16 + 2xM25			39	43	75	24	j6	M8	50	8	27	140	174	56	125						150	37	12	12	100	275	
90 L	B3			346	296	69	129	82	142	86	28	j6	M10	60	8	31	160	196	140	63	185	40				50										15
100	B3	194	151	380	320	2xM16 + 2xM32	148	100	160	55	109	38	k6	M12	80	10	41	216	257	140 ⁶⁾	89	210	42	52	14	17	132	326								
112	B3	218	163	403	343			100	160																				98	190	226	70	50	20	160	354
132 S, M ⁷⁾	B3	257	194	479	399			190	78																				166	55	109	38	k6	M12	80	10
132 MA ⁷⁾ ... MC	B3			539	459	2xM32	148	138	226	55	109	38	k6	M12	80	10	41	216	257	140 ⁶⁾	89	210	42	52	14	17	132	326								
160 S	B3			588	478			157	245																				42	k6	M16	110	12	45	254	294

1) Taladro roscado en cabeza.

2) Predisposición para entrada de cables en los dos lados (dos rupturas pre-establecidas por lado, prensaestopas no fornecido).

3) La pata del 132S presenta también un entre ejes de 178 mm y aquel del 132M presenta también un entre ejes de 140 mm.

4) Tolerancia $\pm 0,3$ mm.

5) Para motor HB3V 90S 2 o HB3V 90 S4 cotas como tam. motor 90L.

6) Para motor HB3V 132SB 2, HB3V 132 SC2, HB3V 132S 4, HB3V 132M 4 y HB3V 132M 6 cotas como tam. motor 132 MA ... MC.

7) Para motor HBV 132MA 2 cotas como tam. motor 132S.

1) Trou taraudé en tête.

2) Prédiposition pour accès de câbles sur les deux côtés (deux ruptures prédéterminées pour chaque côté, goulotte presse-étoupe pas fourni).

3) La patte du 132S a aussi un entre-axe de 178 mm et la patte du 132M a aussi un entre-axe de 140 mm.

4) Tolérance $\pm 0,3$ mm.

5) Pour moteurs HB3V 90S 2 et HB3V 90 S4 dimensions comme taille moteur 90L.

6) Pour moteurs HB3V 132SB 2, HB3V 132 SC2, HB3V 132S 4, HB3V 132M 4 et HB3V 132M 6 dimensions comme taille moteur 132 MA ... MC.

7) Pour moteur HBV132 MA 2 dimensions comme taille moteur 132S.