

Nr. :

Datum : 27 janv. 2020

Asynchrone motor met rem

6P LS 80L 0,37kW IFT/NIE B14 230D/380Y/400Y/415Y-460Y 50-60Hz FFB 12.0N.m -

Gebruik : Milieu Algemeen ; Omgeving Niet corrosief ; Finitie - ; Zone Geen bijzonderheden ; Algemene toepassing ; Omgevingstemperatuur - 16 +40 °C ; Maximale hoogte 1000 m.

Motoreigenschappen : Aluminium behuizing ; Gietijzeren voorlagerschild ; Gietijzeren achterlagerschild.



Motor omschrijving

Beschermingsgraad	-
Code generatie	IFT
Rendementsklasse	NIE
Aantal netfasen	3
Aantal toerentallen	
Polariteit	6P
Motor serie	LS
Hoogte motoras (mm)	80
Code lengte	L
Toegekend vermogen HS (kW)	0,370
	-
Nominaal toerental (min-1)	954
Max. mechanisch toerental (min-1)	4500

Toepassing	Algemene toepassing
Netspanning (V)	400
Koppeling	DY
Koppelingsspanning (V)	230D/380Y/400Y/415Y-460Y
Basisfrequentie motor (Hz)	50-60
Montagepositie	IM3601(IMB14)
Beschermingsgraad	IP55
Koelindex	IC411
Isolatieklasse	F
Afwerking	-
Traagheidsmoment motor J (kg.m ²)	0,0034200
Gewicht motor (kg)	12,7

Rem omschrijving

Remserie	FFB
Remgrootte	FFB1
Vliegwiel rem	-
Voedingsmodus rem	Ingebouwde voeding: wisselstroom

Remkoppel (N.m)	12.00
Gelijkrichter	SO8
Wikkelspanning van de rem (V)	180V

Gemeenschappelijke omschrijving

Verfkleur	RAL6000
Verf systeem	C3L (1 x acrylic polyurethane finish (50µm +/- 20%))

Mechanische motorverbinding

Afmeting motorflens	FT100
Type hoofdas	Uitgaande as conform IEC standaard
Diameter hoofdas (mm)	19j6
Lengte hoofdas (mm)	40
Montage voorlager	Geblokkeerd
Type voorlager	Voorkogellager
Voorlager	6204
Code Type de graissage	Vie

Asmateriaal	Stalen as
ISO classificatie asmateriaal	-
Tweede aseinde	-
Diameter secundaire as (mm)	-
Aslengte niet-aandrijfzijde (mm)	-
Type achterlager	Achterkogellager
Lager NDE-zijde	6203

Elektrische motorverbinding

Type netaansluiting	Klemmenkast
Materiaal voor netaansluiting	Aluminium legering
Positie bevestiging netaansluiting	A
Positie netaansluiting	boven
Relatieve positie van de netaansluiting	0

Type kabel	-
Materiaal wartel	Wartel niet meegeleverd, getapte gaten met kunststof plug(gen)
Type hoofdwartel	4xM20 ; Met pluggen
Positie hoofdwartel	Rechts (1)

Nr. :

Datum : 27. janv. 2020

Asynchrone motor met rem - 6P LS 80L 0,37kW IFT/NIE B14 230D/380Y/400Y/415Y-460Y 50-60Hz FFB 12.0N.m -

Motor opties

Trillingsniveau	A (25µm ; 1.6mm/s ; 2.5m/s ²)	Materiaal kap	Metalen waaierskap
Soort balancering	Halve spie (H)	Regendak	-
Impregnatietype (HR & T)	< 95% ; -16+40°C (T)	Type Koelindex	-
Thermische bescherming van de wikkelingen	-	Kenmerken geforceerde koeling	-
Stilstandsverwarming	-	Type encoder	-
Positie condenswaterafvoergaten	6H	Encoderkenmerken	-
Materiaal typeplaat	Aluminium typeplaat	Materiaal bevestigingsartikelen	Stalen schroeven
Thermische bescherming van het lagerschild	-	Aanpassing voor trillingssensor	-
Versterkt isolatiesysteem	-		

Rem opties

Handremlichter	-	Rembehandeling	-
Position relative levier de frein	0	Controlelampjes	-

Motorkarakteristieken (voeding op spanningsnet)

Netspanning (V)	Basisfrequentie motor (Hz)	Toegekend vermogen HS (kW)	Nominaal koppel (N.m)	Nominaal toerental (min-1)	Nominale stroomsterkte (A)	Cos Phi bij 4/4	Cos Phi bij 3/4	Cos Phi bij 2/4	Rendement bij 4/4 (IEC 60 034-2-1) van de belasting (%)	Rendement bij 3/4 (IEC 60 034-2-1) van de belasting (%)	Rendement bij 2/4 (IEC 60 034-2-1) van de belasting (%)
380	50	0,370	3,7	945,00	1,25	0,70			63,10		
400	50	0,370	3,7	954	1,3	0,66	0,55	0,44	61,70	58,50	50,30
415	50	0,370	3,7	958,00	1,35	0,63			60,80		
460	60	0,4255	3,5	1162,00	1,20	0,59			66,20		

Motorkarakteristieken (voeding op spanningsnet) 400 V 50 Hz

Aanloopkoppel (N.m)	7,77	Id / In	3,85
Gemiddeld aanloopkoppel (N.m)		Id (A)	5,01
Max. aanloopkoppel (N.m)	9,07	Stroomsterkte bij Mmax (A)	
Maximale startfrequentie bij nullast (d/h)	-	Nullast stroom (A)	0,00
Geblokkeerde rotor tijd in koude toestand (s)		Geluidsdruk niveau (dB(A))	41

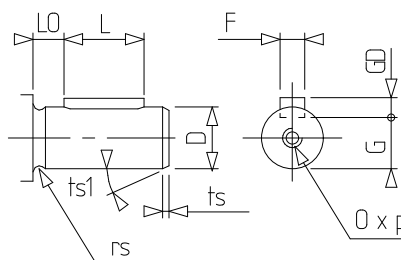
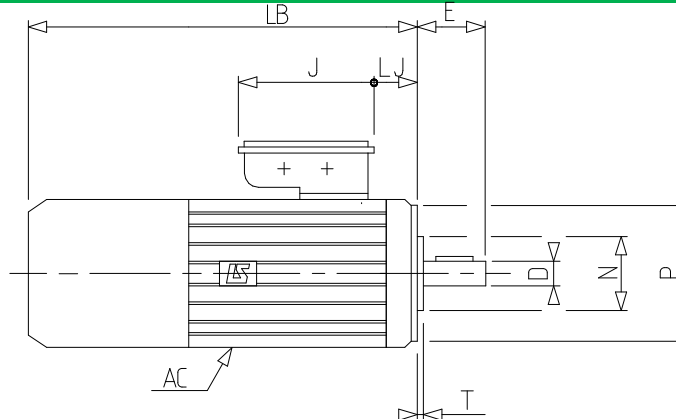
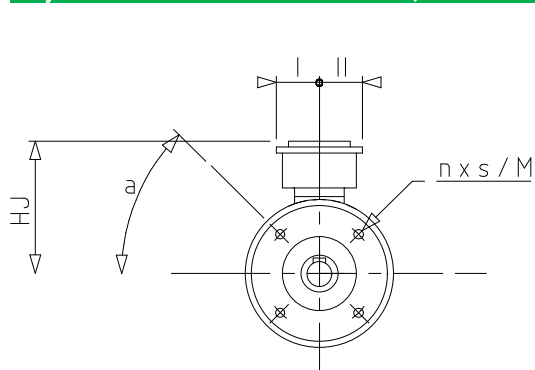
Motorkarakteristieken (voeding op regelaar)

Netspanning (V)	fn (Hz)	Pn (kW)	Nn (min-1)	In (A)	Cos Phi	Mn (10% Nn) (N.m)	Mn (20% Nn) (N.m)	Mn (33% Nn) (N.m)	Mn (50% Nn) (N.m)	Mn (N.m)	Mn (173% Nn) (N.m)	Mn (200% Nn) (N.m)
400 Y	50	0,37	945	1,29	0,7	0,0	3,1	3,5	3,7	3,7	2,1	0,0
400 D	87	0,64	1685	2,25	0,7	0,0	3,1	3,5	3,7	3,7	0,0	0,0

Nr. :

Datum : 27 janv. 2020

Asynchrone motor met rem - 6P LS 80L 0,37kW IFT/NIE B14 230D/380Y/400Y/415Y-460Y 50-60Hz FFB 12.0N.m -



a	45
AC	170,00
D	19j6
E	40
F	6
G	15.5
GD	6
HJ	141,0
I	55
II	55
J	160
L	30
LB	312,0
LJ	13,5
LO	6
M	100
N	80
n	4
O	M6
P	120
p	16
rs	0.5
S	M6
T	3
ts	2
ts1	20