

Nr. :

Datum : 23 janv. 2020

### Asynchrone motor met rem

4P LS 112MG 4kW IFT/NIE B5 230D/380Y/400Y/415Y-460Y 50-60Hz FFB 52.0N.m -

**Gebruik :** Milieu Algemeen ; Omgeving Niet corrosief ; Finitie - ; Zone Geen bijzonderheden ; Algemene toepassing ; Omgevingstemperatuur - 16 +40 °C ; Maximale hoogte 1000 m.

**Motoreigenschappen :** Aluminium behuizing ; Gietijzeren voorlagerschild ; Gietijzeren achterlagerschild.



### Motor omschrijving

Beschermingsgraad	-	Toepassing	Algemene toepassing
Code generatie	IFT	Netspanning (V)	400
Rendementsklasse	NIE	Koppeling	DY
Aantal netfasen	3	Koppelingsspanning (V)	230D/380Y/400Y/415Y-460Y
Aantal toerentallen		Basisfrequentie motor (Hz)	50-60
Polariteit	4P	Montagepositie	IM3001(IMB5)
Motor serie	LS	Beschermingsgraad	IP55
Hoogte motoras (mm)	112	Koelindex	IC411
Code lengte	MG	Isolatieklasse	F
Toegekend vermogen HS (kW)	4,000	Afwerking	-
	-	Traagheidsmoment motor J (kg.m <sup>2</sup> )	0,0123200
Nominaal toerental (min-1)	1455	Gewicht motor (kg)	29,4
Max. mechanisch toerental (min-1)	4500		

### Rem omschrijving

Remserie	FFB	Remkoppel (N.m)	52.00
Remgrootte	FFB3	Gelijkrichter	SO8
Vliegwiel rem	-	Wikkelspanning van de rem (V)	180V
Voedingsmodus rem	Ingebouwde voeding: wisselstroom		

### Gemeenschappelijke omschrijving

Verfkleur	RAL6000
Verf systeem	C3L (1 x acrylic polyurethane finish (50µm +/- 20%))

### Mechanische motorverbinding

Afmeting motorflens	FF215	Asmateriaal	Stalen as
Type hoofdas	Uitgaande as conform IEC standaard	ISO classificatie asmateriaal	-
Diameter hoofdas (mm)	28j6	Tweede aseinde	-
Lengte hoofdas (mm)	60	Diameter secundaire as (mm)	-
Montage voorlager	Geblokkeerd	Aslengte niet-aandrijfzijde (mm)	-
Type voorlager	Voorkogellager	Type achterlager	Achterkogellager
Voorlager	6206	Lager NDE-zijde	6205
Code Type de graissage	Vie		

### Elektrische motorverbinding

Type netaansluiting	Klemmenkast	Type kabel	-
Materiaal voor netaansluiting	Aluminium legering	Materiaal wartel	Wartel niet meegeleverd, getapte gaten met kunststof plug(gen)
Positie bevestiging netaansluiting	A	Type hoofdwartel	4xM20 ; Met pluggen
Positie netaansluiting	boven	Positie hoofdwartel	Rechts (1)
Relatieve positie van de netaansluiting	0		

Nr. :

Datum : 23 janv. 2020

Asynchrone motor met rem - 4P LS 112MG 4kW IFT/NIE B5 230D/380Y/400Y/415Y-460Y 50-60Hz FFB 52.0N.m -

### Motor opties

Trillingsniveau	A (25µm ; 1.6mm/s ; 2.5m/s <sup>2</sup> )	Materiaal kap	Metalen waaierkap
Soort balancering	Halve spie (H)	Regendak	-
Impregnatietype (HR & T)	< 95% ; -16+40°C (T)	Type Koelindex	-
Thermische bescherming van de wikkelingen	-	Kenmerken geforceerde koeling	-
Stilstandsverwarming	-	Type encoder	-
Positie condenswaterafvoergaten	6H	Encoderkenmerken	-
Materiaal typeplaat	Aluminium typeplaat	Materiaal bevestigingsartikelen	Stalen schroeven
Thermische bescherming van het lagerschild	-	Aanpassing voor trillingssensor	-
Versterkt isolatiesysteem	-		

### Rem opties

Handremlichter	-	Rembehandeling	-
Position relative levier de frein	0	Controlelampjes	-

### Motor karakteristieken (voeding op spanningsnet)

Netspanning (V)	Basisfrequentie motor (Hz)	Toegekend vermogen HS (kW)	Nominaal koppel (N.m)	Nominaal toerental (min-1)	Nominale stroomsterkte (A)	Cos Phi bij 4/4	Cos Phi bij 3/4	Cos Phi bij 2/4	Rendement bij 4/4 (IEC 60 034-2-1) van de belasting (%)	Rendement bij 3/4 (IEC 60 034-2-1) van de belasting (%)	Rendement bij 2/4 (IEC 60 034-2-1) van de belasting (%)
380	50	4,000	26,2	1450,00	8,60	0,82			86,80		
400	50	4,000	26,2	1455	8,7	0,77	0,68	0,54	86,90	87,40	86,20
415	50	4,000	26,2	1460,00	9,00	0,72			86,50		
460	60	4,6	25,19	1745,00	7,75	0,77			84,20		

### Motor karakteristieken (voeding op spanningsnet) 400 V 50 Hz

Aanloopkoppel (N.m)	83,8	Id / In	6,74
Gemiddeld aanloopkoppel (N.m)		Id (A)	58,60
Max. aanloopkoppel (N.m)	83,5	Stroomsterkte bij Mmax (A)	
Maximale startfrequentie bij nullast (d/h)	-	Nullast stroom (A)	0,00
Geblokkeerde rotor tijd in koude toestand (s)		Geluidsdruk niveau (dB(A))	55

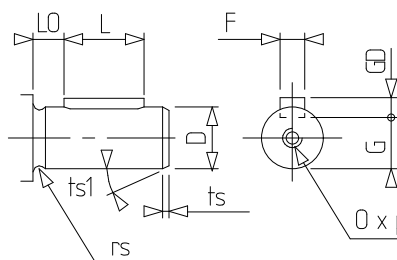
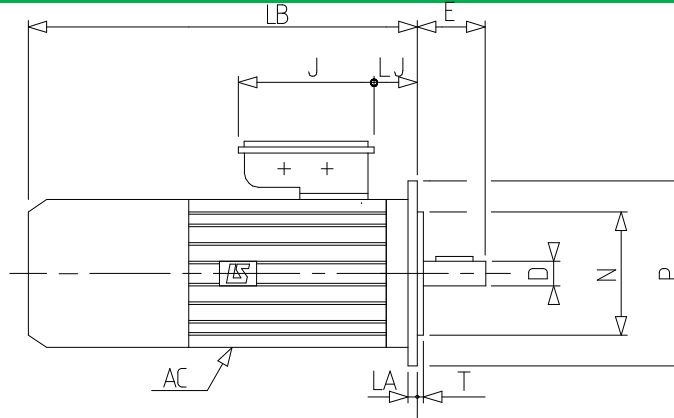
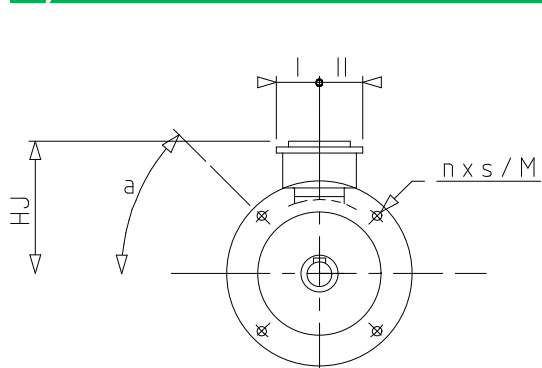
### Motor karakteristieken (voeding op regelaar)

Netspanning (V)	fn (Hz)	Pn (kW)	Nn (min-1)	In (A)	Cos Phi	Mn (10% Nn) (N.m)	Mn (20% Nn) (N.m)	Mn (33% Nn) (N.m)	Mn (50% Nn) (N.m)	Mn (N.m)	Mn (173% Nn) (N.m)	Mn (200% Nn) (N.m)
400 Y	50	4	1445	8,6	0,83	0,0	23,6	26,2	26,2	26,2	14,9	0,0
400 D	87	6,96	2545	16,2	0,82	0,0	23,6	26,2	26,2	26,2	0,0	0,0

Nr. :

Datum : 23 janv. 2020

Asynchrone motor met rem - 4P LS 112MG 4kW IFT/NIE B5 230D/380Y/400Y/415Y-460Y 50-60Hz FFB 52.0N.m -



a	45
AC	235,00
D	28j6
E	60
F	8
G	24
GD	7
HJ	165,0
I	55
II	55
J	160
L	50
LA	13
LB	448,0
LJ	23,5
LO	6
M	215
N	180
n	4
O	M10
P	250
p	22
rs	0.5
S	14.5
T	4
ts	2
ts1	20