

Nr. :

Datum : 21 mai 2019

Asynchrone motor met rem met opties

6P LS 180LR 15kW B5 400VD/690VY 50Hz FCPL54H1D 220.0N.m -

IC416R ; Motor RVS typeplaat ; Motor RVS schroeven ; Verfsysteem IIIa ; CEILS / FF350 ; Gescheiden voeding: wisselstroom ; 220.0N.m ; CDF7 ; 180V S1 FM>60% ; Radiale geforceerde koeling 230/400V 3F 120W ; 1xPTC (wikkeling) ; Met Stilstandsverwarming 52W 200/240V - 50/60Hz ;

Gebruik : Milieu Algemeen ; Omgeving Niet corrosief ; Finiton - ; Zone Geen bijzonderheden ; Algemene toepassing ; Omgevingstemperatuur - 16 +40 °C ; Maximale hoogte 1000 m.

Motoreigenschappen : Aluminium behuizing ; Gietijzeren voorlagerschild ; Gietijzeren achterlagerschild.



Motor omschrijving

Motor omschrijving		Algemene toepassing	
Beschermingsgraad	-	Netspanning (V)	400
Code generatie	-	Koppeling	DY
Rendementsklasse	-	Koppelingsspanning (V)	400VD/690VY
Aantal netfasen	3	Basisfrequentie motor (Hz)	50
Aantal toerentallen	-	Montagepositie	IM3001(IMB5)
Polariteit	6P	Beschermingsgraad	IP55
Motor serie	LS	Koelindex	IC416R
Hoogte motoras (mm)	180	Isolatieklasse	F
Code lengte	LR	Afwerking	-
Toegekend vermogen HS (kW)	15,000	Traagheidsmoment motor J (kg.m2)	0,1540000
Nominaal toerental (min-1)	968	Gewicht motor (kg)	150,0
Max. mechanisch toerental (min-1)	-		

Rem omschrijving

Remserie	FCPL	Remkoppel (N.m)	220,00
Remgrootte	54H1D	Gelijkrichter	CDF7
Vliegwielen rem	-	Wikkelspanning van de rem (V)	180V S1 FM>60%
Voedingsmodus rem	Gescheiden voeding: wisselstroom		

Gemeenschappelijke omschrijving

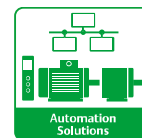
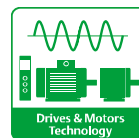
Verfkleur	RAL6000
Verf systeem	IIIa (1 grondlaag uit epoxy van 30/40 micron + 1 tussenlaag uit epoxy van 30/40 micron + 1 deklaag uit polyurethaan van 20/30 micron)

Mechanische motorverbinding

Afmeting motorflens	FF350	Asmateriaal	Stalen as
Type hoofdas	Uitgaande as conform IEC standaard	ISO classificatie asmateriaal	-
Diameter hoofdas (mm)	48k6	Tweede aseinde	-
Lengte hoofdas (mm)	110	Diameter secundaire as (mm)	-
Montage voorlager	Geblokkeerd	Aslengte niet-aandrijfzijde (mm)	-
Type voorlager	Voorkogellager	Type achterlager	Achterkogellager
Voorlager	6310	Lager NDE-zijde	6210
Code Type de graissage	Vie		

Elektrische motorverbinding

Type netaansluiting	Klemmenkast	Type kabel	-
Materiaal voor netaansluiting	Aluminium legering	Materiaal wartel	Polyamide wartel
Positie bevestiging netaansluiting	A	Type hoofdwartel	2xPE ISO M25
Positie netaansluiting	boven	Positie hoofdwartel	Rechts (1)
Relatieve positie van de netaansluiting	0		



Nr. :

Datum : 21 mai 2019

Asynchrone motor met rem met opties - 6P LS 180LR 15kW B5 400VD/690VY 50Hz FCPL54H1D 220.0N.m -

Motor opties

Trillingsniveau	A (35µm ; 2.2mm/s ; 3.5m/s ²)	Materiaal kap	Metalen waaierkap
Soort balancering	Halve spie (H)	Regendak	-
Impregnatietype (HR & T)	< 95% ; -16+40°C (T)	Type Koelindex	Radiale geforceerde koeling
Thermische bescherming van de wikkelingen	1xPTC (wikkeling)	Kenmerken geforceerde koeling	230/400V 3F 120W
Stilstandsverwarming	Met	Type encoder	-
Positie condenswaterafvoergaten	6H	Encoderkenmerken	-
Materiaal typeplaat	RVS typeplaat	Materiaal bevestigingsartikelen	RVS schroeven
Thermische bescherming van het lagerschild	-	Aanpassing voor trillingssensor	-
Versterkt isolatiesysteem	-		

Rem opties

Handremlichter	-	Rembehandeling	-
Position relative levier de frein	0	Controlelampjes	-

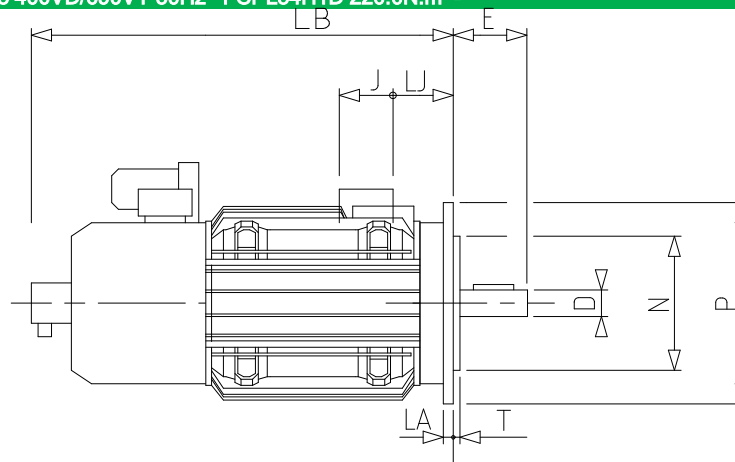
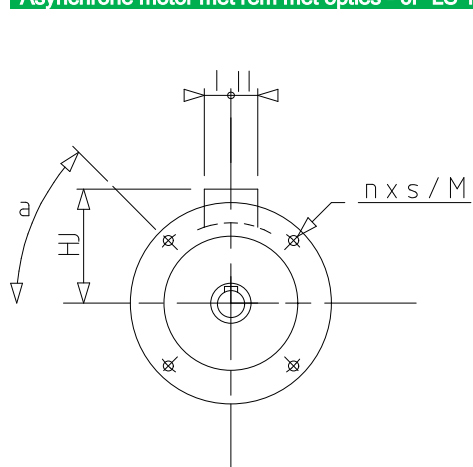
Motor karakteristieken (voeding op spanningsnet)

Nominaal toerental (min-1)	968	Maximale startfrequentie bij nullast (d/h)	-
Nominale stroomsterkte (A)	31.9	Geluidsdruk niveau (dB(A))	60
Nullast stroom (A)	-	Cos Phi bij 4/4	0,78
Id / In	5.39	Cos Phi bij 3/4	0,71
Nominaal koppel (N.m)	148	Cos Phi bij 2/4	0,61
Aanloopkoppel (N.m)	266.0	Rendement bij 4/4 (IEC 60 034-2-1) van de belasting (%)	87,70
Max. aanloopkoppel (N.m)	385	Rendement bij 3/4 (IEC 60 034-2-1) van de belasting (%)	88,00
Gemiddeld aanloopkoppel (N.m)		Rendement bij 2/4 (IEC 60 034-2-1) van de belasting (%)	87,00
Geblokkeerde rotor tijd in koude toestand (s)			

Nr. :

Datum : 21 mai 2019

Asynchrone motor met rem met opties - 6P LS 180LR 15kW B5 400VD/690VY 50Hz FCPL54H1D 220.0N.m -



a	45
AC	312,00
AD1	45
D	48k6
E	110
F	14
G	42.5
GD	9
HJ	235,0
I	92
II	63
J	134
L	98
LA	15
LB	683,0
LJ	44,0
LO	12
M	350
N	300
n	4
O	M16
P	400
p	36
rs	0.8
S	18.5
T	5
ts	1
ts1	45

