



Nr. :

Datum : 24 avr. 2019

### Asynchrone motor met opties

6P LSES 315MP 90kW IFT/IE2 B3 380D/400D/415D/690Y 50Hz -

Voorrollager met de huidige omleider ring (SGR)  
aan de voorkant ; Geïsoleerde lager op de rug (IB) ;

**Gebruik :** Milieu Algemeen ; Omgeving Niet corrosief ; Finiton - ; Zone Geen bijzonderheden ; Algemene toepassing ; Omgevingstemperatuur -16 +40 °C ; Maximale hoogte 1000 m.

**Motoreigenschappen :** Aluminium behuizing ; Gietijzeren voorlagerschild ; Gietijzeren achterlagerschild.



### Motor omschrijving

Beschermingsgraad	-	Toepassing	Algemene toepassing
Code generatie	IFT	Netspanning (V)	400
Rendementsklasse	IE2	Koppeling	DY
Aantal netfasen	3	Koppelingsspanning (V)	380D/400D/415D/690Y
Aantal toerentallen		Basisfrequentie motor (Hz)	50
Polariteit	6P	Montagepositie	IM1001(IMB3)
Motor serie	LSES	Beschermingsgraad	IP55
Hoogte motoras (mm)	315	Koelindex	IC411
Code lengte	MP	Isolatieklasse	F
Toegekend vermogen HS (kW)	90,000	Afwerking	-
	-	Traagheidsmoment motor J (kg.m <sup>2</sup> )	3,4127000
Nominaal toerental (min-1)	990	Gewicht motor (kg)	700,0
Max. mechanisch toerental (min-1)	2700		

### Gemeenschappelijke omschrijving

Verfkleur	RAL6000
Verf systeem	1a (1 deklaag uit polyurethaan van 20/30 micron)

### Mechanische motorverbinding

Afmeting motorflens	-	Asmateriaal	Stalen as
Type hoofdas	Uitgaande as conform IEC standaard	ISO classificatie asmateriaal	-
Diameter hoofdas (mm)	80m6	Tweede aseinde	-
Lengte hoofdas (mm)	170	Diameter secundaire as (mm)	-
Montage voorlager	Geblokkeerd	Aslengte niet-aandrijfzijde (mm)	-
Type voorlager	Voorrollager met de huidige omleider ring (SGR) aan de voorkant	Type achterlager	Geïsoleerde lager op de rug (IB)
Voorlager	NU320	Lager NDE-zijde	6317
Code Type de graissage	Graisseurs		

### Elektrische motorverbinding

Type netaansluiting	Klemmenkast	Type kabel	-
Materiaal voor netaansluiting	Aluminium legering	Materiaal wartel	-
Positie bevestiging netaansluiting	A	Type hoofdwartel	-
Positie netaansluiting	boven	Positie hoofdwartel	Rechts (1)
Relatieve positie van de netaansluiting	0		

Nr. :

Datum : 24 avr. 2019

### Asynchrone motor met opties - 6P LSES 315MP 90kW IFT/IE2 B3 380D/400D/415D/690Y 50Hz -

#### Motor opties

Trillingsniveau	A (45µm ; 2.8mm/s ; 4.4m/s <sup>2</sup> )	Materiaal kap	Metalen waaierkap
Soort balancering	Halve spie (H)	Regendak	-
Impregnatietype (HR & T)	< 95% ; -16+40°C (T)	Type Koelindex	-
Thermische bescherming van de wikkelingen	1xPTC (wikkeling)	Kenmerken geforceerde koeling	-
Stilstandsverwarming	-	Type encoder	-
Positie condenswaterafvoergaten	6H	Encoderkenmerken	-
Materiaal typeplaat	Aluminium typeplaat	Materiaal bevestigingsartikelen	Stalen schroeven
Thermische bescherming van het lagerschild	-	Aanpassing voor trillingsensor	-
Versterkt isolatiesysteem	-		

#### Motorkarakteristieken (voeding op spanningsnet)

Netspanning (V)	Basisfrequentie motor (Hz)	Toegekend vermogen HS (kW)	Nominaal koppel (N.m)	Nominaal toerental (min-1)	Nominale stroomsterkte (A)	Cos Phi bij 4/4	Cos Phi bij 3/4	Cos Phi bij 2/4	Rendement bij 4/4 (IEC 60 034-2-1) van de belasting (%)	Rendement bij 3/4 (IEC 60 034-2-1) van de belasting (%)	Rendement bij 2/4 (IEC 60 034-2-1) van de belasting (%)
380	50	90,000	868	990,00	179,00	0,81			94,30		
400	50	90,000	868	990	174,0	0,79	0,74	0,64	94,50	94,50	93,70
415	50	90,000	868	992,00	170,00	0,78			94,40		
460	60	-	868	1192,00	152,00	0,78			95,00		

#### Motorkarakteristieken (voeding op spanningsnet) 400 V 50 Hz

Aanlooppkoppel (N.m)	2647,4
Gemiddeld aanlooppkoppel (N.m)	
Max. aanlooppkoppel (N.m)	2300,2
Maximale startfrequentie bij nullast (d/h)	-
Geblokkeerde rotor tijd in koude toestand (s)	

Id / In	7,66
Id	1333,00
Stroomsterkte bij Mmax (A)	
Nullast stroom (A)	0,00
Geluidsdruk niveau (dB(A))	75

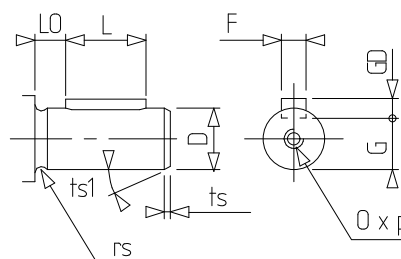
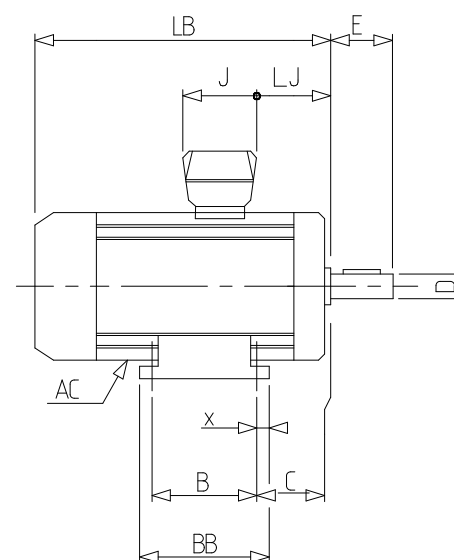
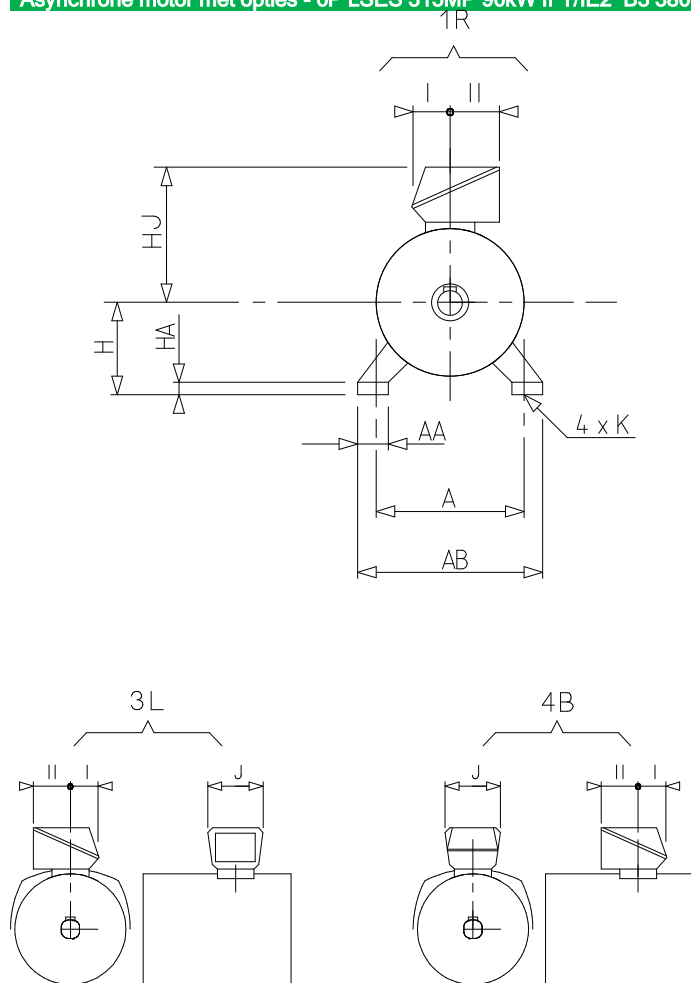
#### Motorkarakteristieken (voeding op regelaar)

Netspanning (V)	Frequentie (Hz)	Pn (kW)	Nn (min-1)	In (A)	Cos Phi	Mn @ f/10 (N.m)	Mn @ f/5 (N.m)	Mn @ f/3 (N.m)	Mn @ f/2 (N.m)	Mn (N.m)	Mn @ fx1.7 (N.m)	Mn @ fx2 (N.m)
400 D	50	90	990	172	0,8	0,0	737,8	781,2	868,0	868,0	498,9	0,0

Nr. :

Datum : 24 avr. 2019

Asynchrone motor met opties - 6P LSES 315MP 90kW IFT/IE2 B3 380D/400D/415D/690Y 50Hz -



A	508
AA	114
AB	594
AC	586,00
AD1	45
B	457
BB	537
C	216.0
D	80m6
E	170
F	22
G	71
GD	14
H	315
HA	70
HJ	555,0
I	180
II	235
J	420
K	28
L	140
LB	947,0
LJ	60,5
LO	15
O	M20
p	42
rs	0.8
ts	1
ts1	45
x	40