

Nr. :

Datum : 25 mai 2020

## Asynchrone motor met rem

4P LS 71M 0,37kW B5 230VD/400VY 50Hz FFB 4.5N.m -

**Gebruik :** Milieu Algemeen ; Omgeving Niet corrosief ; Finiton - ; Zone Geen bijzonderheden ; Algemene toepassing ; Omgevingstemperatuur - 16 +40 °C ; Maximale hoogte 1000 m.

**Motoreigenschappen :** Aluminium behuizing ; Gietijzeren voorlagerschild ; Gietijzeren achterlagerschild.



## Motor omschrijving

Beschermingsgraad	-	Toepassing	Algemene toepassing
Code generatie	-	Netspanning (V)	400
Rendementsklasse	-	Koppeling	DY
Aantal netfasen	3	Koppelingsspanning (V)	230VD/400VY
Aantal toerentallen	-	Basisfrequentie motor (Hz)	50
Polariteit	4P	Montagepositie	IM3001(IMB5)
Motor serie	LS	Beschermingsgraad	IP55
Hoogte motoras (mm)	71	Koelindex	IC411
Code lengte	M	Isolatieklasse	F
Toegekend vermogen HS (kW)	0,370	Afwerking	-
	-	Traagheidsmoment motor J (kg.m <sup>2</sup> )	0,0010700
Nominaal toerental (min-1)	1420	Gewicht motor (kg)	10,3
Max. mechanisch toerental (min-1)	4500		

## Rem omschrijving

Remserie	FFB	Remkoppel (N.m)	4,50
Remgrootte	FFB1	Gelijkrichter	SO8
Vliegwiel rem	-	Wikkelspanning van de rem (V)	180V
Voedingsmodus rem	Ingebouwde voeding; wisselstroom		

## Gemeenschappelijke omschrijving

Verfkleur	RAL6000
Verf systeem	C3L (1 x acrylic polyurethane finish (50µm +/- 20%))

## Mechanische motorverbinding

Afmeting motorflens	FF130	Asmateriaal	Stalen as
Type hoofdas	Uitgaande as conform IEC standaard	ISO classificatie asmateriaal	-
Diameter hoofdas (mm)	14j6	Tweede aseinde	-
Lengte hoofdas (mm)	30	Diameter secundaire as (mm)	-
Montage voorlager	Gemonteerd tegen aanslag	Aslengte niet-aandrijfzijde (mm)	-
Type voorlager	Voorkogellager	Type achterlager	Achterkogellager
Voorlager	6202	Lager NDE-zijde	6201
Type smering	Levenslange smering		

## Elektrische motorverbinding

Type netaansluiting	Klemmenkast	Type kabel	-
Materiaal voor netaansluiting	Aluminium legering	Materiaal wartel	Wartel niet meegeleverd, getapte gaten met kunststof plug(gen)
Positie bevestiging netaansluiting	A	Type hoofdwartel	4xM20 ; Met pluggen
Positie netaansluiting	boven	Positie hoofdwartel	Rechts (1)
Relatieve positie van de netaansluiting	0		

Nr. :

Datum : 25 mai 2020

**Asynchrone motor met rem - 4P LS 71M 0,37kW B5 230VD/400VY 50Hz FFB 4.5N.m -**

**Motor opties**

Trillingsniveau	A (25µm ; 1.6mm/s ; 2.5m/s <sup>2</sup> )	Materiaal kap	Metalen waaierskap
Soort balancering	Halve spie (H)	Regendak	-
Impregnatietype (HR & T)	< 95% ; -16+40°C (T)	Type Koelindex	-
Thermische bescherming van de wikkelingen	-	Kenmerken geforceerde koeling	-
Stilstandsverwarming	-	Type encoder	-
Positie condenswaterafvoergaten	6H	Encoderkenmerken	-
Materiaal typeplaat	Aluminium typeplaat	Materiaal bevestigingsartikelen	Stalen schroeven
Thermische bescherming van het lagerschild	-	Aanpassing voor trillingssensor	-
Versterkt isolatiesysteem	-		

**Rem opties**

Handremlichter	-	Rembehandeling	-
Position relative levier de frein	0	Controlelampjes	-

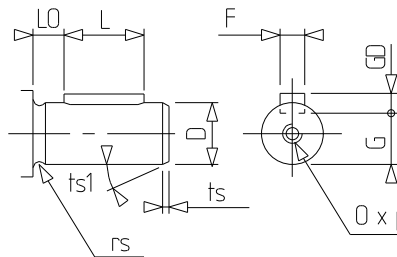
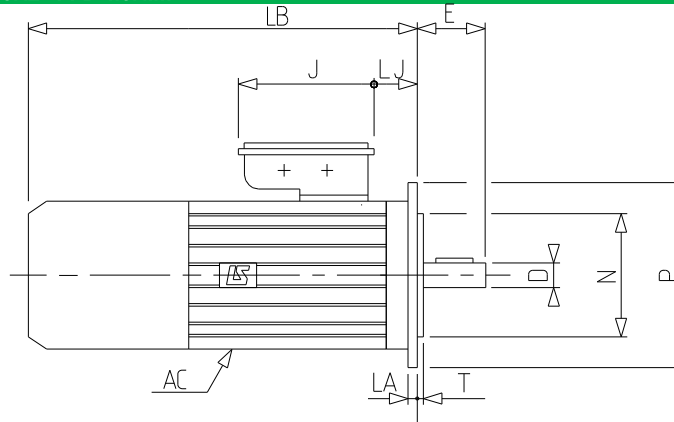
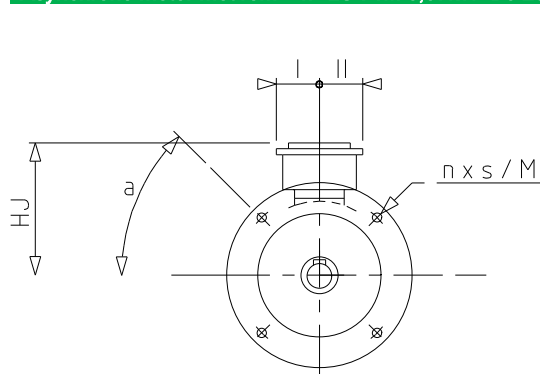
**Motorkarakteristieken (voeding op spanningsnet)**

Nominaal toerental (min-1)	1420	Maximale startfrequentie bij nullast (d/h)	-
Nominale stroomsterkte (A)	1.06	Geluidsdruk niveau (dB(A))	49
Nullast stroom (A)	-	Cos Phi bij 4/4	0,7
Id / In	4.91	Cos Phi bij 3/4	0,59
Nominaal koppel (N.m)	2,49	Cos Phi bij 2/4	0,47
Aanloopkoppel (N.m)	6.0	Rendement bij 4/4 (IEC 60 034-2-1) van de belasting (%)	70,00
Max. aanloopkoppel (N.m)	7	Rendement bij 3/4 (IEC 60 034-2-1) van de belasting (%)	70,00
Gemiddeld aanloopkoppel (N.m)		Rendement bij 2/4 (IEC 60 034-2-1) van de belasting (%)	64,00
Geblokkeerde rotor tijd in koude toestand (s)			

Nr. :

Datum : 25 mai 2020

Asynchrone motor met rem - 4P LS 71M 0,37kW B5 230VD/400VY 50Hz FFB 4.5N.m -



<b>a</b>	45
<b>AC</b>	140,00
<b>D</b>	14j6
<b>E</b>	30
<b>F</b>	5
<b>G</b>	11
<b>GD</b>	5
<b>HJ</b>	130,0
<b>I</b>	55
<b>II</b>	55
<b>J</b>	160
<b>L</b>	25
<b>LA</b>	10
<b>LB</b>	287,0
<b>LJ</b>	12,0
<b>LO</b>	4
<b>M</b>	130
<b>N</b>	110
<b>n</b>	4
<b>O</b>	M5
<b>P</b>	160
<b>p</b>	15
<b>S</b>	10
<b>T</b>	3.5