

N° :

Date : 17 mars 2023

Moteur asynchrone

4P FLSES 160M 11kW IFT/IE3 B3 380D/400D/415D/690Y-460D 50-60Hz -

Utilisation : Environnement Courant ; Ambiance Corrosive ; Finition - ; Zone Sans particularité ; Usage général ; Température ambiante -16 +40 °C ; Altitude maximale 1000 m.

Composition moteur : Carter en fonte ; Palier avant en fonte ; Palier arrière en fonte.



Définition moteur

Type de protection	-	Application	Usage général
Code génération	IFT	Tension réseau (V)	400
Classe de rendement	IE3	Couplage	DY
Nombre de phases réseau	3	Tension couplage (V)	380D/400D/415D/690Y-460D
Nombre de vitesse(s)	-	Fréquence de base du moteur (Hz)	50-60
Polarité	4P	Position de fonctionnement	IM1001(IMB3)
Série moteur	FLSES	Indice de protection	IP55
Hauteur d'axe moteur (mm)	160	Indice de refroidissement	IC411
Code longueur	M	Classe d'isolation	F
Puissance assignée GV (kW)	11,000	Finition	-
	-	Moment d'inertie moteur J (kg.m2)	0,0712000
Vitesse de synchronisme (min-1)	1500	Masse du moteur (kg)	115,0
Vitesse mécanique maximum (min-1)	6030	Plage de température ambiante (°C)	-16 +40
		Label réglementation	-

Définitions communes

Nuance de peinture	RAL6000
Peinture système	C3L (1 x finition polyuréthane acrylique (50µm +/-20%))

Interface mécanique moteur

Dimension bride moteur	-	Matériau arbre	Arbre en acier
Type arbre principal	Bout d'arbre normalisé CEI	Nuance matériau de l'arbre	-
Diamètre arbre principal (mm)	42k6	Deuxième bout d'arbre	-
Longueur arbre principal (mm)	110	Diamètre arbre secondaire (mm)	-
Montage roulement avant	Bloqué	Longueur arbre secondaire (mm)	-
Type de roulement avant	Roulement AV à billes	Type de roulement arrière	Roulement AR à billes
Roulement avant	6309	Roulement côté NDE	6210
Type de graissage	Graisse à vie		

Interface électrique moteur

Type de raccordement réseau	Boîte à bornes	Type de câble	-
Matériau raccordement réseau	Fonte	Matériau presse étoupe	-
Position fixation raccordement réseau	A	Type de presse-étoupe principal	-
Orientation du raccordement réseau	haut	Position du presse-étoupe principal	Droite (1)
Position relative du raccordement réseau	0		

N° :

Date : 17 mars 2023

Moteur asynchrone - 4P FLSES 160M 11kW IFT/IE3 B3 380D/400D/415D/690Y-460D 50-60Hz -

Options moteur

Niveau de vibration	A	Matériau capot	Capot métallique
Type d'équilibrage	Demi-clavette (H)	Tôle parapluie	-
Type d'imprégnation (HR & T)	< 95% ; (T)	Type de refroidissement	-
Protection thermique bobinage	1 jeu de 3 sondes CTP (bobinage)	Caractéristiques ventilation forcée	-
Résistance de réchauffage	-	Type de codeur	-
Position des trous de purge	6H	Caractéristiques codeur	-
Matériau plaque signalétique	Plaque signalétique en aluminium	Matériau visserie	Visserie en acier
Protection thermique palier	-	Adaptation pour capteur de vibrations	-
Système d'isolation renforcée	-		

Caractéristiques moteur (alimentation sur réseau)

U (V)	F _n (Hz)	N _n (min-1)	P _n (kW)	M _n (N.m)	I _n (A)	I ₀ (A)	M _{max} (N.m)	I _{max} (A)	M _d (N.m)	I _d (A)	Cos Phi à 4/4	Cos Phi à 3/4	Cos Phi à 2/4	η 4/4 (%)	η 3/4 (%)	η 2/4 (%)	LpA (dB(A))
380	50	1462	11,00	71,8	21,0		183,0		147,0	145	0,87	0,85	0,77	91,4	92,3	92,8	59
400	50	1466	11,00	71,7	20,1		204,0		161,0	153	0,86	0,82	0,73	91,7	92,7	92,8	59
415	50	1468	11,00	71,6	19,5		218,0		172,0	159	0,85	0,81	0,71	92,2	92,9	92,8	59
460	60	1772	11,00	59,3	17,5		187,0		148,0	157	0,85	0,81	0,71	92,9	93,3	92,9	64
690	50	1466	11,00	71,7	11,6		204,0		161,0	88,2	0,86	0,82	0,73	91,7	92,7	92,8	59

Caractéristiques moteur (alimentation sur variateur)

Tension (V)	f _n (Hz)	P _n (kW)	N _n (min-1)	I _n (A)	Cos Phi	M _n (10% N _n) (N.m)	M _n (20% N _n) (N.m)	M _n (33% N _n) (N.m)	M _n (50% N _n) (N.m)	M _n (N.m)	M _n (173% N _n) (N.m)	M _n (200% N _n) (N.m)
400 D	50	11	1466	20,1	0,86	0,0	61,0	68,1	71,7	71,7	41,2	0,0

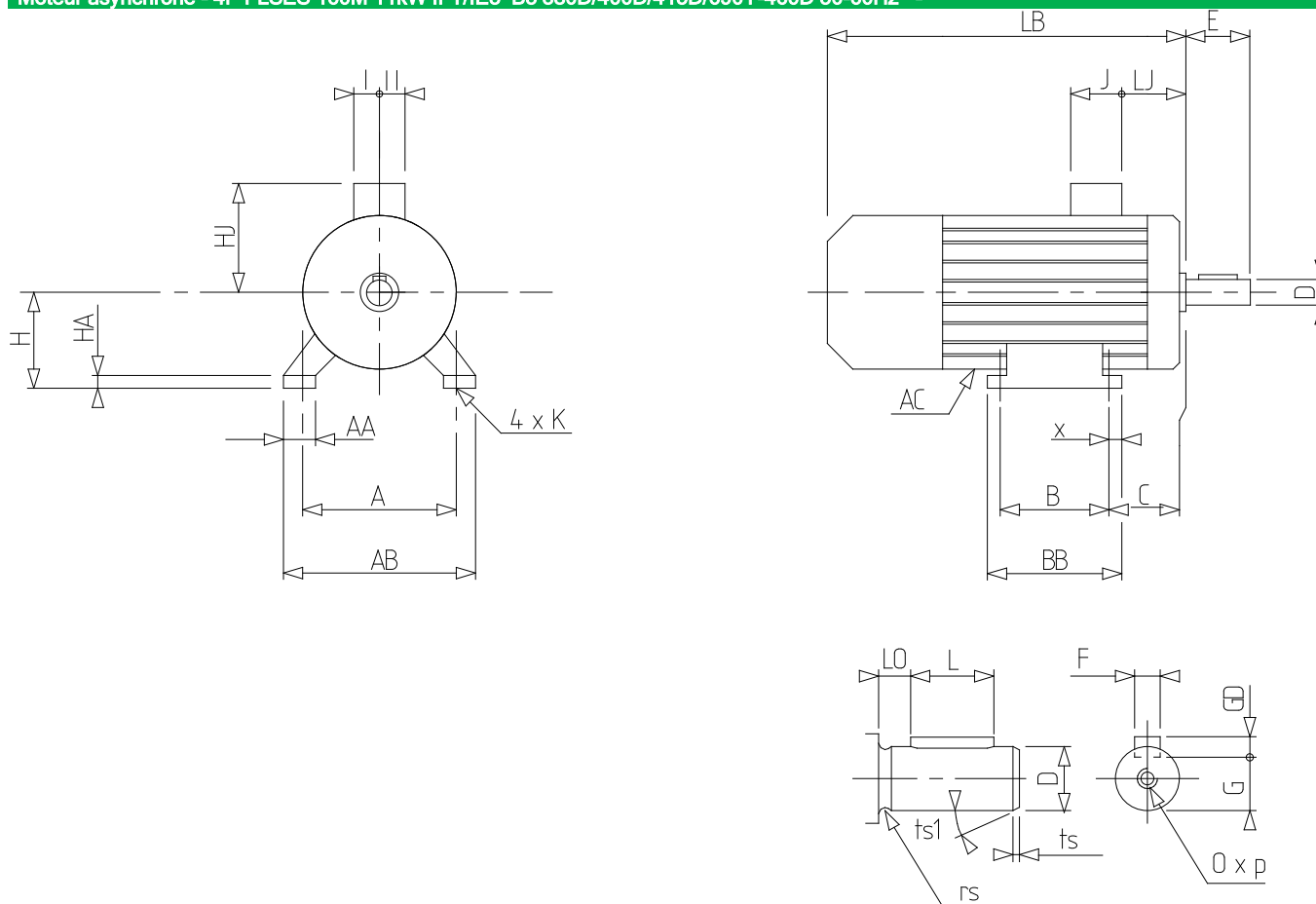
Pertes moteur en vitesse et couple variable (UE 2019/1781), en pourcentage de la puissance nominale

90% N _n & 100% M _n (%)	50% N _n & 100% M _n (%)	25% N _n & 100% M _n (%)	90% N _n & 50% M _n (%)	50% N _n & 50% M _n (%)	50% N _n & 25% M _n (%)	25% N _n & 25% M _n (%)
9,32	7,62	6,31	3,93	3,18	1,95	1,57

N° :

Date : 17 mars 2023

Moteur asynchrone - 4P FLSES 160M 11kW IFT/IE3 B3 380D/400D/415D/690Y-460D 50-60Hz -



A	254
AA	65
AB	294
AC	315,00
AD1	45
B	210
BB	294
C	108.0
D	42k6
E	110
F	12
G	37
GD	8
H	160
HA	20
HJ	276,0
I	126
II	148
J	246
K	14,5
L	90
LB	495,0
LJ	30,0
LO	20
O	M16
p	36
rs	0.8
ts	1
ts1	45
x	20