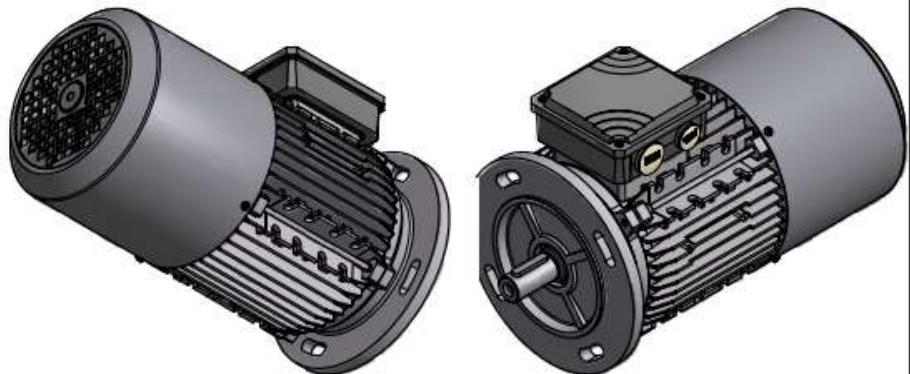
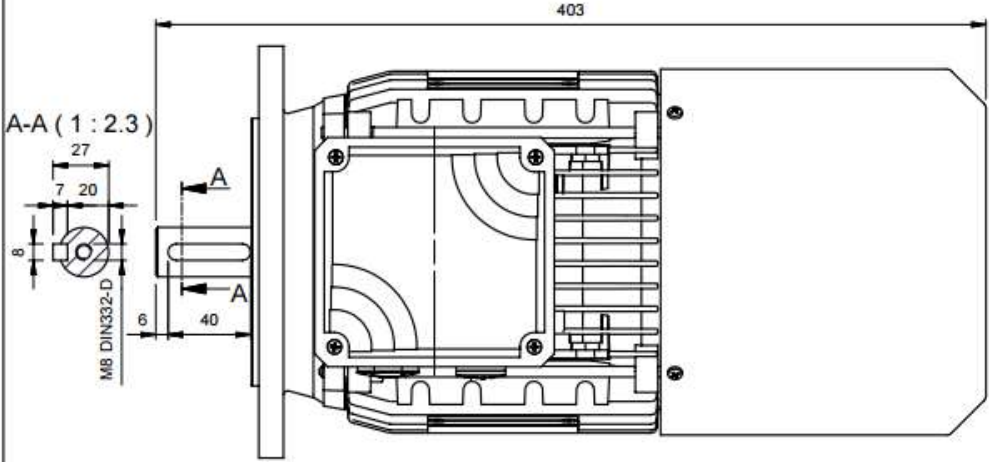
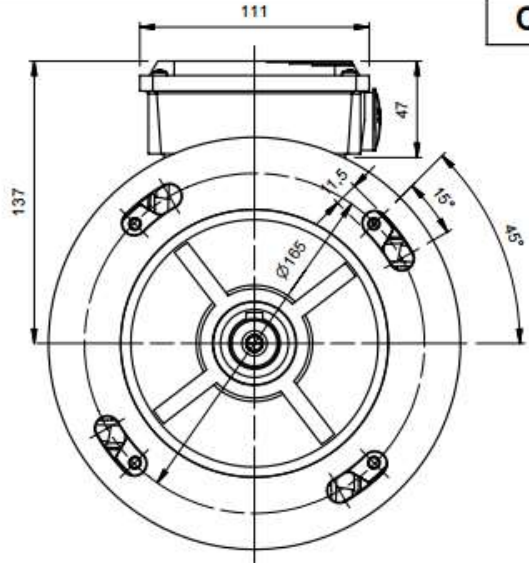
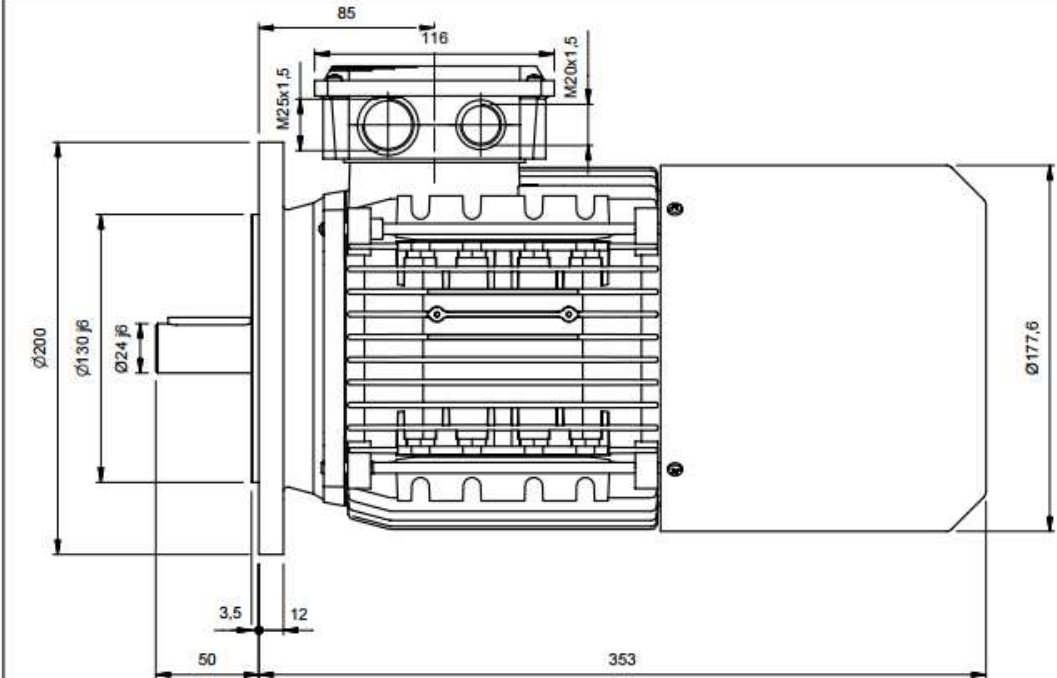


**COM 473**



DENOMINAZIONE / DESCRIPTION Completivo motore tipo AMBZ-AMBY 90S-L B5			
N. DISEGNO / DRAWING COM 473	REVISIONE / REVISION 01	DATA / DATE 09/04/2003	