

Nr. :

Datum : 6 nov. 2017

### Asynchrone motor

4P LSES 250ME 55kW IFT/IE3 B35380D/400D/415D/690Y-460D 50-60Hz -

**Gebruik :** Milieu Algemeen ; Omgeving Niet corrosief ; Finiton - ; Zone Geen bijzonderheden ; Algemene toepassing ; Omgevingstemperatuur - 16 +40 °C ; Maximale hoogte 1000 m.

**Motoreigenschappen :** Aluminium behuizing ; Gietijzeren voorlagerschild ; Gietijzeren achterlagerschild.



### Motor omschrijving

Beschermingsgraad	-	Toepassing	Algemene toepassing
Code generatie	IFT	Netspanning (V)	400
Rendementsklasse	IE3	Koppeling	DY
Aantal netfasen	3	Koppelingsspanning (V)	380D/400D/415D/690Y-460D
Aantal toerentallen		Basisfrequentie motor (Hz)	50-60
Polariteit	4P	Montagepositie	IM2001(IMB35)
Motor serie	LSES	Beschermingsgraad	IP55
Hoogte motoras (mm)	250	Koelindex	IC411
Code lengte	ME	Isolatieklasse	F
Toegekend vermogen HS (kW)	55,000	Afwerking	-
Toegekend vermogen LS (kW)	-	Traagheidsmoment motor J (kg.m <sup>2</sup> )	0,7793000
Nominaal toerental (min-1)	1484	Gewicht motor (kg)	350,0
Max. mechanisch toerental (min-1)	4050		

### Gemeenschappelijke omschrijving

Verfkleur	RAL6000
Verf systeem	1a (1 deklaag uit polyurethaan van 20/30 micron)

### Mechanische motorverbinding

Afmeting motorflens	FF500	Asmateriaal	Stalen as
Type hoofdas	Uitgaande as conform IEC standaard	ISO classificatie asmateriaal	-
Diameter hoofdas (mm)	65m6	Tweede aseinde	-
Lengte hoofdas (mm)	140	Diameter secundaire as (mm)	-
Montage voorlager	Geblokkeerd	Aslengte niet-aandrijfzijde (mm)	-
Type voorlager	Voorkogellager	Type achterlager	Achterkogellager
Voorlager	6314	Lager NDE-zijde	6216
Code Type de graissage	Graisseurs		

### Elektrische motorverbinding

Type netaansluiting	Klemmenkast	Type kabel	-
Materiaal voor netaansluiting	Aluminium legering	Materiaal wartel	Wartel niet meegeleverd, getapte gaten met kunststof plug(gen)
Positie bevestiging netaansluiting	A	Type hoofdwartel	2xM63 + 1xM16 ; Met pluggen
Positie netaansluiting	boven	Positie hoofdwartel	Rechts (1)
Relatieve positie van de netaansluiting	0		

Nr. :

Datum : 6 nov. 2017

Asynchrone motor - 4P LSES 250ME 55kW IFT/IE3 B35380D/400D/415D/690Y-460D 50-60Hz -

### Motor opties

Trillingsniveau	A (35µm ; 2.2mm/s ; 3.5m/s²)	Materiaal kap	Metalen waaierkap
Soort balancering	Halve spie (H)	Regendak	-
Impregnatietype (HR & T)	< 95% ; -16+40°C (T)	Type Koelindex	-
Thermische bescherming van de wikkelingen	1xPTC (wikkeling)	Kenmerken geforceerde koeling	-
Stilstandsverwarming	-	Type encoder	-
Positie condenswaterafvoergaten	6H	Encoderkenmerken	-
Materiaal typeplaat	Aluminium typeplaat	Materiaal bevestigingsartikelen	Stalen schroeven
Thermische bescherming van het lagerschild	-	Aanpassing voor trillingsensor	-
Op isolatie van de wikkeling	-		

### Motor karakteristieken (voeding op spanningsnet)

Netspanning (V)	Basisfrequentie motor (Hz)	Toegekend vermogen HS (kW)	Nominaal koppel (N.m)	Nominaal toerental (min-1)	Nominale stroomsterkte (A)	Cos Phi bij 4/4	Cos Phi bij 3/4	Cos Phi bij 2/4	Rendement bij 4/4 (IEC 60 034-2-1) van de belasting (%)	Rendement bij 3/4 (IEC 60 034-2-1) van de belasting (%)	Rendement bij 2/4 (IEC 60 034-2-1) van de belasting (%)
380	50	55,000	354	1482,00	105,00	0,84			94,60		
400	50	55,000	354	1484	101,0	0,83	0,79	0,7	94,90	95,30	95,18
415	50	55,000	354	1486,00	98,30	0,82			95,13		
460	60	-	-	1786,00	87,90	0,82			95,45		

### Motor karakteristieken (voeding op spanningsnet) 400 V 50 Hz

Aanloopkoppel (N.m)	814,2
Gemiddeld aanloopkoppel (N.m)	
Max. aanloopkoppel (N.m)	955,8
Maximale startfrequentie bij nullast (d/h)	-
Geblokkeerde rotor tijd in koude toestand (s)	

Id / In	7,3
Id	737,30
Stroomsterkte bij Mmax (A)	
Nullast stroom (A)	0,00
Geluidsdruk niveau (dB(A))	69

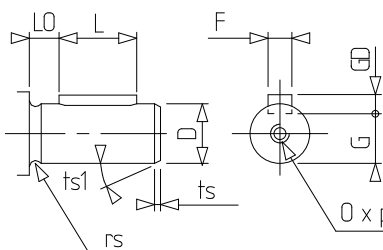
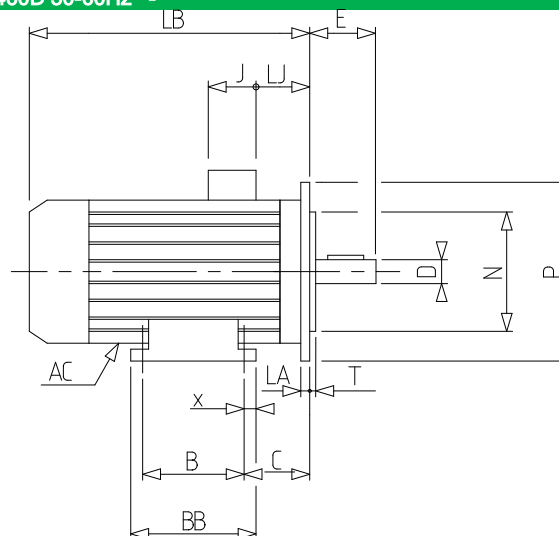
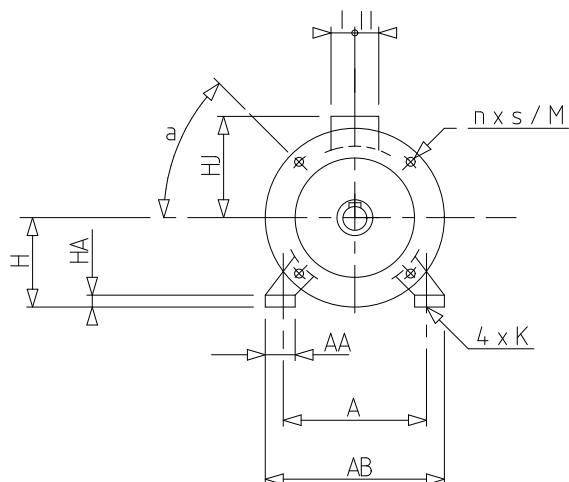
### Motor karakteristieken (voeding op regelaar)

Netspanning (V)	Frequentie (Hz)	Opwarming	Pn (kW)	Nn (min-1)	In (A)	Cos Phi	Mn @ f/10 (N.m)	Mn @ f/5 (N.m)	Mn @ f/3 (N.m)	Mn @ f/2 (N.m)	Mn (N.m)	Mn @ fx1.7 (N.m)	Mn @ fx2 (N.m)
400 D	50	80K	55	1484	108	0.83	0,00	300,90	336,30	354,00	354,000	203,45	0,00

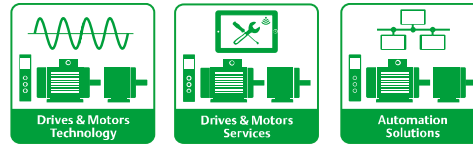
Nr. :

Datum : 6 nov. 2017

Asynchrone motor - 4P LSES 250ME 55kW IFT/IE3 B35380D/400D/415D/690Y-460D 50-60Hz -



A	406	p	42
a	22.5	rs	0.8
AA	90	S	18.5
AB	470	T	5
AC	479,00	ts	1
AD1	45	ts1	45
B	349	x	35
BB	420		
C	168.0		
D	65m6		
E	140		
F	18		
G	58		
GD	11		
H	250		
HA	35		
HJ	405,0		
I	151		
II	181		
J	292		
K	24		
L	126		
LA	22		
LB	810,0		
LJ	68,0		
LO	14		
M	500		
N	450		
n	8		
O	M20		
P	550		



## Technisch datablad

**LEROY-SOMER**<sup>™</sup>

*The information contained in this data-sheet is for guidance only and does not form part of any contract. The accuracy cannot be guaranteed as our company have an ongoing process of development and reserve the right to change the specification of their products without notice.*  
Moteurs Leroy-Somer SAS. Siège social : Bd Marcellin Leroy, CS 10015, 16915 Angoulême Cedex 9, France. Capital social : 65 800 512 €, RCS Angoulême 338 567 258.  
Control Techniques Limited. Registered Office: The Gro, Newtown, Powys SY16 3BE. Registered in England and Wales. Company Reg. No. 01236886.

Versie V8.181