



N° :

Date : 13 févr. 2018

### Moteur asynchrone

2P LSES 90SL 1,5kW IFT/IE3 B35 230D/380Y/400Y/415Y-460Y 50-60Hz -

**Utilisation :** Environnement Courant ; Ambiance Non corrosive ; Finition - ; Zone Sans particularité ; Usage général ; Température ambiante -16 +40 °C ; Altitude maximale 1000 m.

**Composition moteur :** Carter en alliage d'aluminium ; Palier avant en fonte ; Palier arrière en alliage d'aluminium.



### Définition moteur

|                                   |       |  |                          |
|-----------------------------------|-------|--|--------------------------|
| Type de protection                | -     | Application                                    | Usage général            |
| Code génération                   | IFT   | Tension réseau (V)                             | 400                      |
| Classe de rendement               | IE3   | Couplage                                       | DY                       |
| Nombre de phases réseau           | 3     | Tension couplage (V)                           | 230D/380Y/400Y/415Y-460Y |
| Nombre de vitesse(s)              |       | Fréquence de base du moteur (Hz)               | 50-60                    |
| Polarité                          | 2P    | Position de fonctionnement                     | IM2001(IMB35)            |
| Série moteur                      | LSES  | Indice de protection                           | IP55                     |
| Hauteur d'axe moteur (mm)         | 90    | Indice de refroidissement                      | IC411                    |
| Code longueur                     | SL    | Classe d'isolation                             | F                        |
| Puissance assignée GV (kW)        | 1,500 | Finition                                       | -                        |
| Puissance assignée PV (kW)        | -     | Moment d'inertie moteur J (kg.m <sup>2</sup> ) | 0,0022300                |
| Vitesse nominale (min-1)          | 2890  | Masse du moteur (kg)                           | 15,6                     |
| Vitesse mécanique maximum (min-1) | 11700 |  |                          |

### Définitions communes

|                    |  |
|--------------------|--|
| Nuance de peinture | RAL6000  |
| Peinture système   | C3_la (1 couche finition polyuréthane 20/30 microns) |

### Interface mécanique moteur

|                               |                            |                                |                       |
|-------------------------------|----------------------------|--------------------------------|-----------------------|
| Dimension bride moteur        | FF165                      | Matériau arbre                 | Arbre en acier        |
| Type arbre principal          | Bout d'arbre normalisé CEI | Nuance matériau de l'arbre     | -                     |
| Diamètre arbre principal (mm) | 24j6                       | Deuxième bout d'arbre          | -                     |
| Longueur arbre principal (mm) | 50                         | Diamètre arbre secondaire (mm) | -                     |
| Montage roulement avant       | Bloqué                     | Longueur arbre secondaire (mm) | -                     |
| Type de roulement avant       | Roulement AV à billes      | Type de roulement arrière      | Roulement AR à billes |
| Roulement avant               | 6205                       | Roulement côté NDE             | 6204                  |
| Code Type de graissage        | Vie                        |                                |                       |

### Interface électrique moteur

|  |                     |                                     |   |
|--|---------------------|-------------------------------------|---|
| Type de raccordement réseau              | Boîte à bornes      | Type de câble                       | -   |
| Matériau raccordement réseau             | Matériaux composite | Matériau presse étoupe              | Presse étoupe non fourni, trous taraudés avec bouchon(s) plastique(s) |
| Position fixation raccordement réseau    | A                   | Type de presse-étoupe principal     | 1xM20 ; Avec bouchons   |
| Orientation du raccordement réseau       | haut                | Position du presse-étoupe principal | Droite (1)  |
| Position relative du raccordement réseau | 0                   |                                     |   |

N° :

Date : 13 févr. 2018

Moteur asynchrone - 2P LSES 90SL 1,5kW IFT/IE3 B35 230D/380Y/400Y/415Y-460Y 50-60Hz -

### Options moteur

|                               |                                  |                                       |                   |
|-------------------------------|----------------------------------|---------------------------------------|-------------------|
| Niveau de vibration           | A (25µm ; 1.6mm/s ; 2.5m/s²)     | Matériau capot                        | Capot plastique   |
| Type d'équilibrage            | Demi-clavette (H)                | Tôle parapluie                        | -                 |
| Type d'imprégnation (HR & T)  | < 95% ; -16+40°C (T)             | Type de refroidissement               | -                 |
| Protection thermique bobinage | -                                | Caractéristiques ventilation forcée   | -                 |
| Résistance de réchauffage     | -                                | Type de codeur                        | -                 |
| Position des trous de purge   | 6H                               | Caractéristiques codeur               | -                 |
| Matériau plaque signalétique  | Plaque signalétique en aluminium | Matériau visserie                     | Visserie en acier |
| Protection thermique palier   | -                                | Adaptation pour capteur de vibrations | -                 |
| Sur isolation du bobinage     | -                                |                                       |                   |

### Caractéristiques moteur (alimentation sur réseau)

| Tension réseau (V) | Fréquence de base du moteur (Hz) | Puissance assignée GV (kW) | Moment nominal (N.m) | Vitesse nominale (min-1) | Intensité nominale (A) | Cos Phi à 4/4 | Cos Phi à 3/4 | Cos Phi à 2/4 | Rendement à 4/4 (CEI 60 034-2-1) (%) | Rendement à 3/4 (CEI 60 034-2-1) (%) | Rendement à 2/4 (CEI 60 034-2-1) (%) |
|--------------------|----------------------------------|----------------------------|----------------------|--------------------------|------------------------|---------------|---------------|---------------|--------------------------------------|--------------------------------------|--------------------------------------|
| 380                | 50                               | 1,500                      | 4,95                 | 2880,00                  | 3,15                   | 0,87          |               |               | 84,20                                |                                      |                                      |
| 400                | 50                               | 1,500                      | 4,95                 | 2890                     | 3,0                    | 0,85          | 0,79          | 0,67          | 85,00                                | 85,96                                | 85,20                                |
| 415                | 50                               | 1,500                      | 4,95                 | 2900,00                  | 2,90                   | 0,83          |               |               | 85,73                                |                                      |                                      |
| 460                | 60                               | -                          | -                    | 3510,00                  | 2,65                   | 0,83          |               |               | 86,53                                |                                      |                                      |

### Caractéristiques moteur (alimentation sur réseau) 400 V 50 Hz

|                                    |       |                                    |       |
|------------------------------------|-------|------------------------------------|-------|
| Moment de démarrage (N.m)          | 14,6  | Id / In                            | 7,45  |
| Moment de démarrage moyen (N.m)    |       | Id                                 | 22,35 |
| Moment maximum (N.m)               | 16,09 | Intensité à Mmax (A)               |       |
| Fréquence max. démar. à vide (d/h) | -     | Intensité à vide (A)               | 0,00  |
| Temps de rotor calé à froid (s)    |       | Niveau pression acoustique (dB(A)) | 64    |

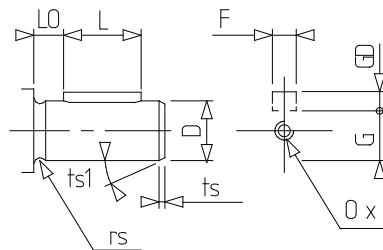
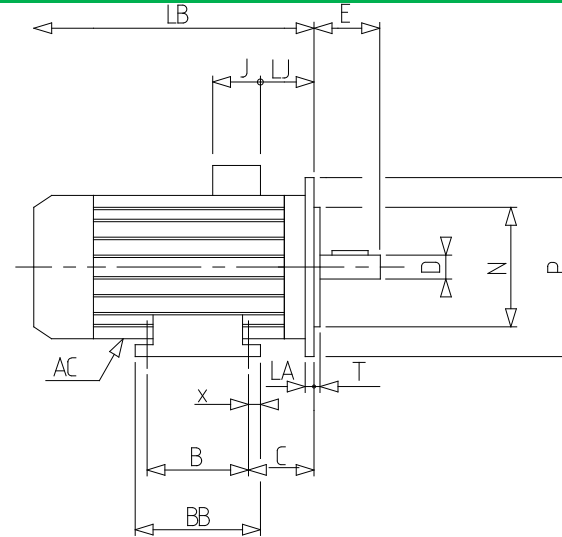
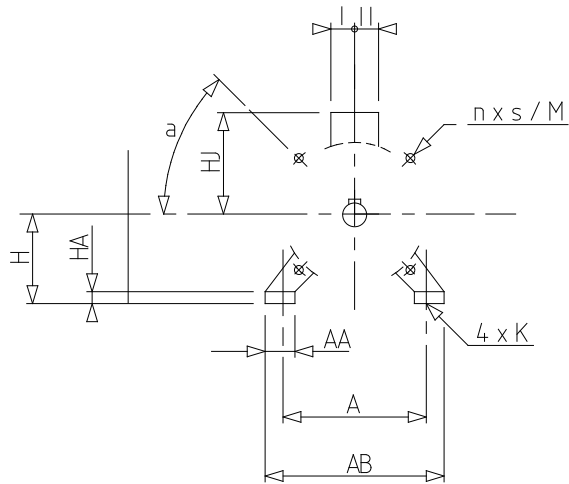
### Caractéristiques moteur (alimentation sur variateur)

| Tension (V) | Fréquence (Hz) | Pn (kW) | Nn (min-1) | In (A) | Cos Phi | Mn @ f/10 (N.m) | Mn @ f/5 (N.m) | Mn @ f/3 (N.m) | Mn @ f/2 (N.m) | Mn (N.m) | Mn @ fx1.7 (N.m) | Mn @ fx2 (N.m) |
|-------------|----------------|---------|------------|--------|---------|-----------------|----------------|----------------|----------------|----------|------------------|----------------|
| 400 Y       | 50             | 1.5     | 2890       | 3.15   | 0.85    | 0,00            | 4,21           | 4,95           | 4,95           | 4,950    | 2,84             | 0,00           |
| 400 D       | 87             | 2.61    | 5006       | 5.5    | 0.85    | 0,00            | 4,21           | 4,95           | 4,95           | 4,950    | 0,00             | 0,00           |

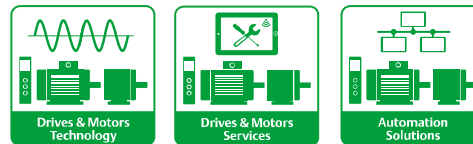
N° :

Date : 13 févr. 2018

Moteur asynchrone - 2P LSES 90SL 1,5kW IFT/IE3 B35 230D/380Y/400Y/415Y-460Y 50-60Hz -



|    |        |     |     |
|----|--------|-----|-----|
| A  | 140    | rs  | 0.5 |
| a  | 45     | S   | 12  |
| AA | 39     | T   | 3.5 |
| AB | 172    | ts  | 2   |
| AC | 189,00 | ts1 | 20  |
| B  | 125    | x   | 28  |
| BB | 164    |     |     |
| C  | 76.0   |     |     |
| D  | 24j6   |     |     |
| E  | 50     |     |     |
| F  | 8      |     |     |
| G  | 20     |     |     |
| GD | 7      |     |     |
| H  | 90     |     |     |
| HA | 11     |     |     |
| HJ | 135,0  |     |     |
| I  | 43     |     |     |
| II | 43     |     |     |
| J  | 86     |     |     |
| K  | 10     |     |     |
| L  | 40     |     |     |
| LA | 10     |     |     |
| LB | 265,0  |     |     |
| LJ | 46,0   |     |     |
| LO | 6      |     |     |
| M  | 165    |     |     |
| N  | 130    |     |     |
| n  | 4      |     |     |
| O  | M8     |     |     |
| P  | 200    |     |     |
| p  | 19     |     |     |



## Fiche technique

**LEROY-SOMER**<sup>™</sup>

*The information contained in this data-sheet is for guidance only and does not form part of any contract. The accuracy cannot be guaranteed as our company have an ongoing process of development and reserve the right to change the specification of their products without notice.*  
Moteurs Leroy-Somer SAS. Siège social : Bd Marcellin Leroy, CS 10015, 16915 Angoulême Cedex 9, France. Capital social : 65 800 512 €, RCS Angoulême 338 567 258.  
Control Techniques Limited. Registered Office: The Gro, Newtown, Powys SY16 3BE. Registered in England and Wales. Company Reg. No. 01236886.

Version V8.184